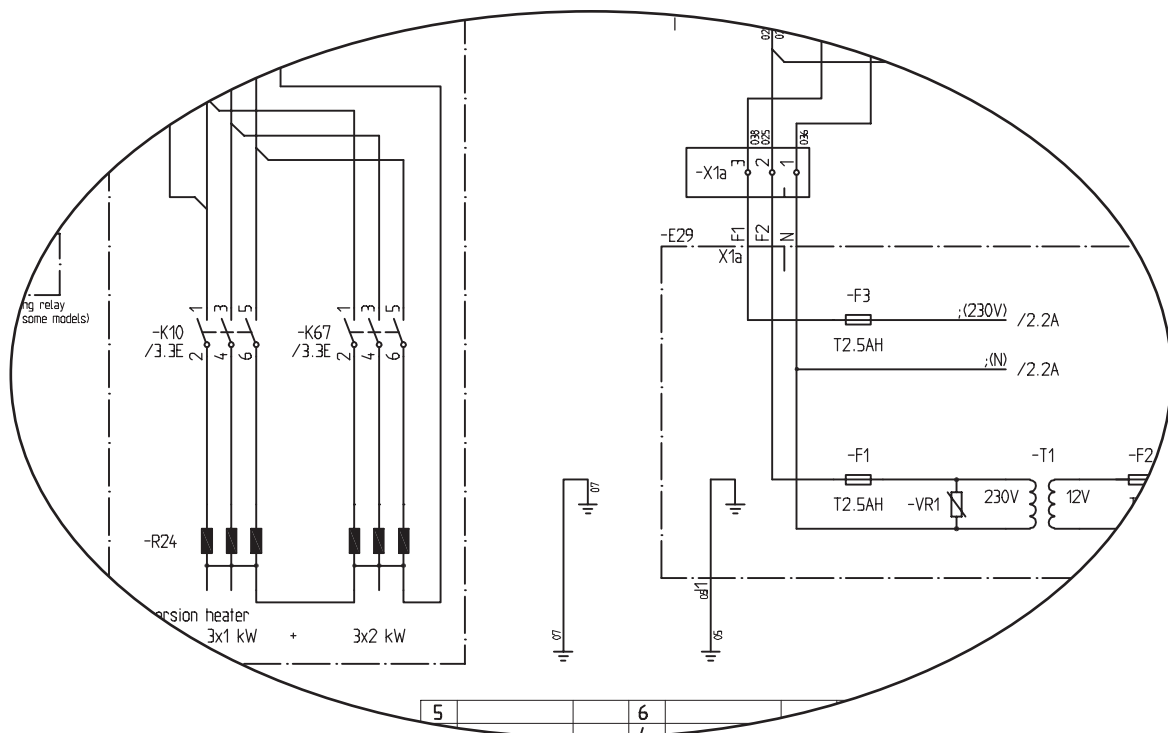
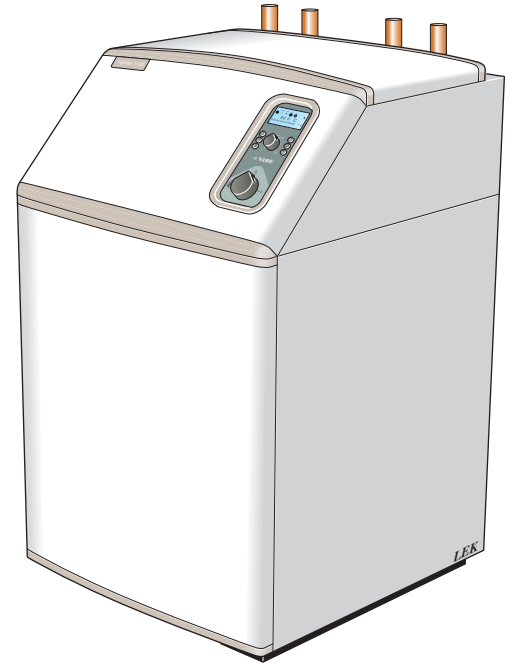


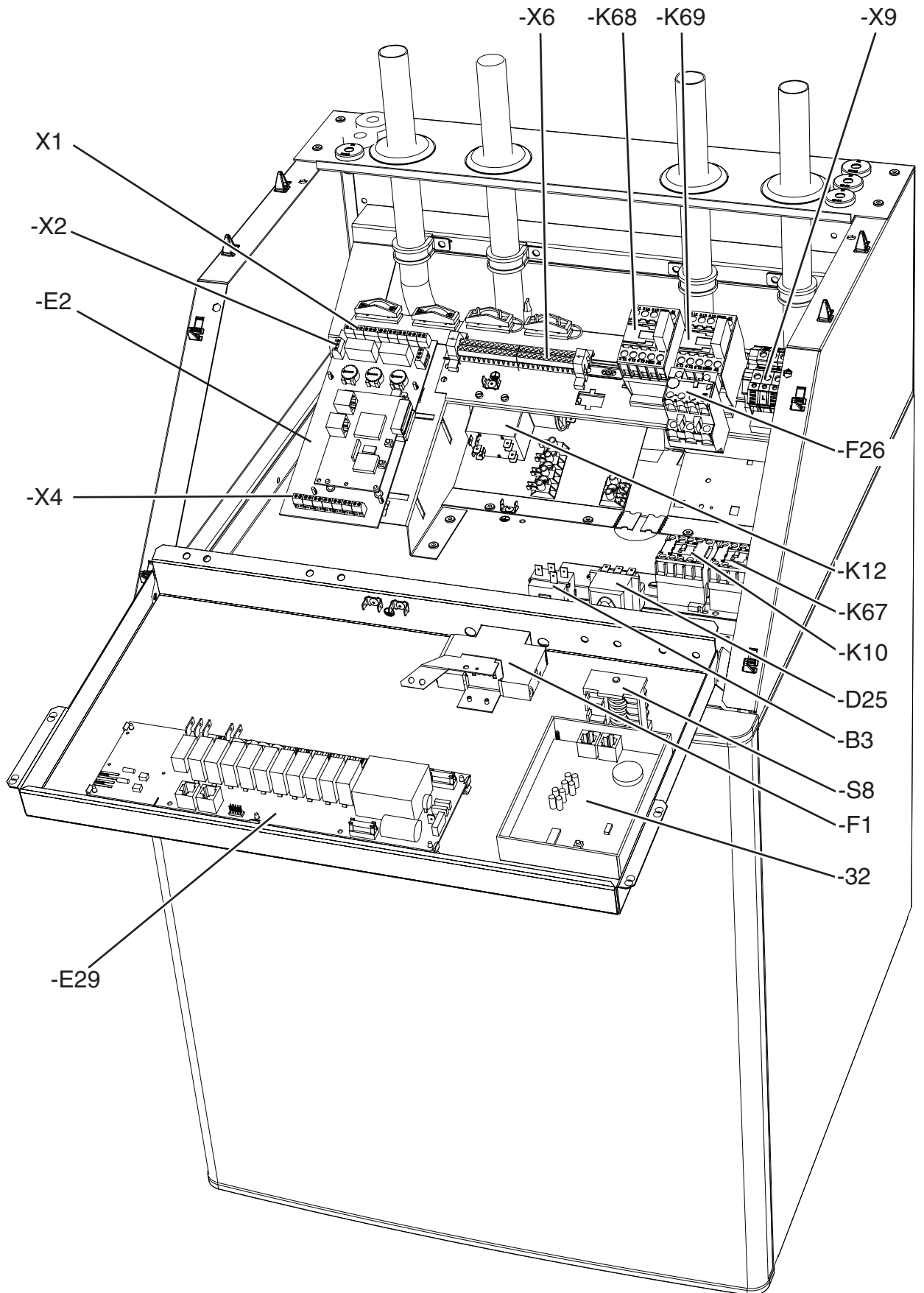


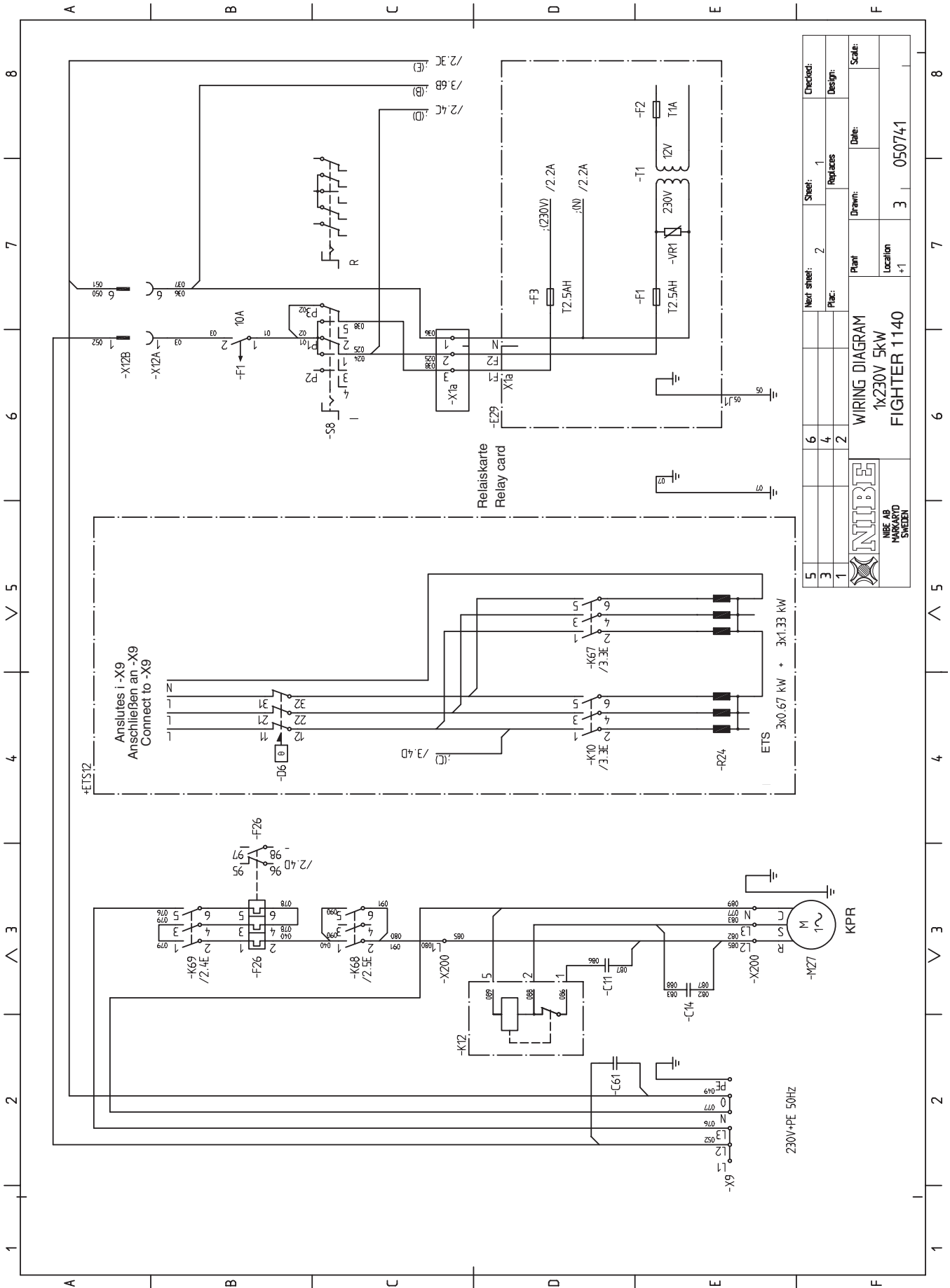
MAV 0704-1
FIGHTER 1140
511843

FIGHTER 1140

- SE** ELSHEMA FIGHTER 1140
- GB** WIRING DIAGRAM FIGHTER 1140
- DE** ELEKTRISCHER SCHALTPLAN FIGHTER 1140
- NO** EL-SKJEMA FIGHTER 1140
- DK** EL-DIAGRAM FIGHTER 1140
- FI** SÄHKÖKYTKENTÄKAAVIO FIGHTER 1140
- ES** DIGRAMA ELÉCTRICO FIGHTER 1140
- PL** SCHEMAT OBWODU ELEKTRYCZNEGO FIGHTER 1140
- CZ** ELEKTRICKÉ SCHÉMA ZAPOJENI FIGHTER 1140
- NL** ELEKTRISCH SCHEMA FIGHTER 1140

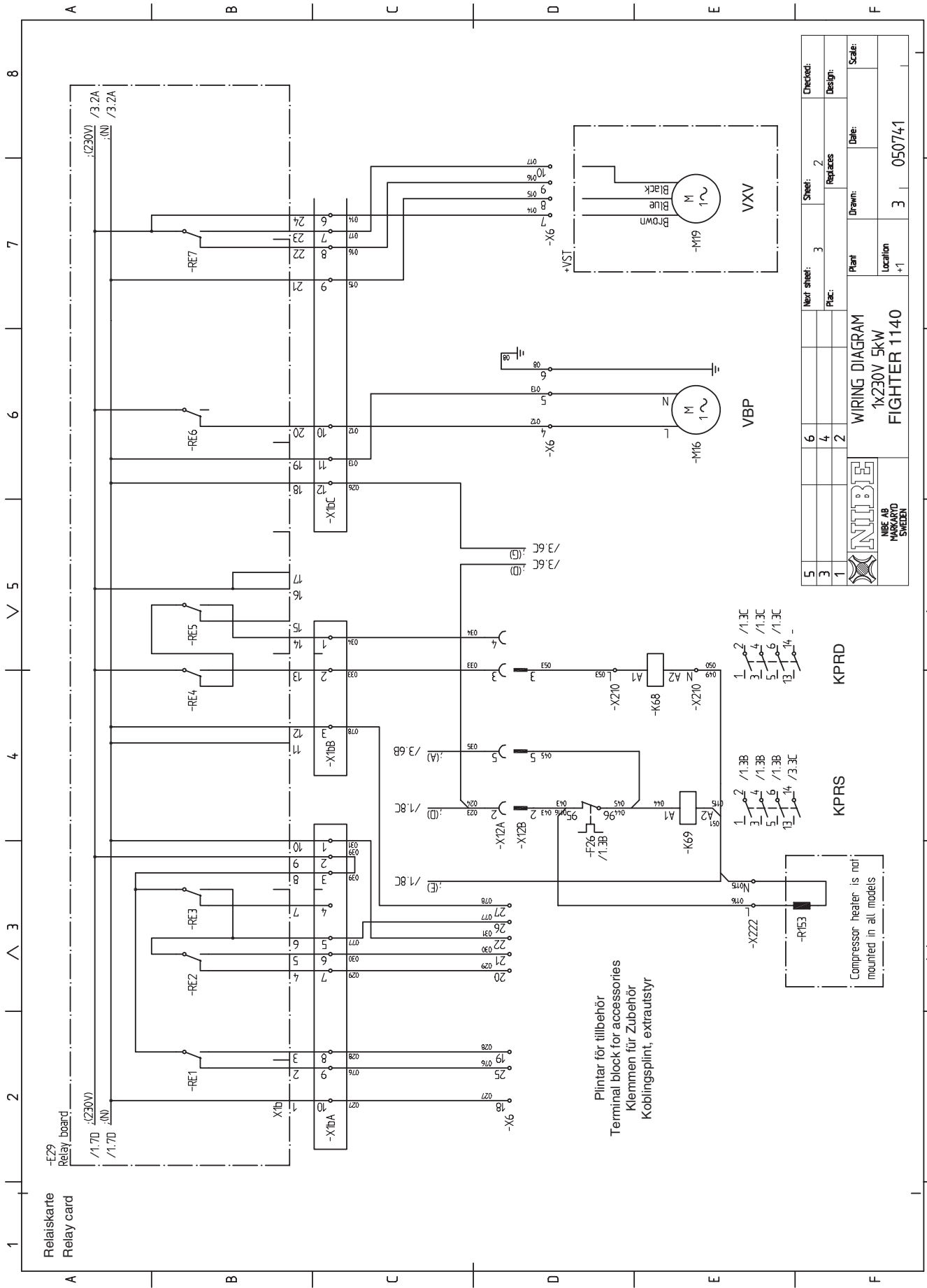






5	6	New sheet:	1	Checked:
3	4	Replaces:		Design:
1	2	Plant:		Scale:
WIRING DIAGRAM		Drawn:	Date:	
1x230V 5kW		Location		
FIGHTER 1140		*1	3	050741





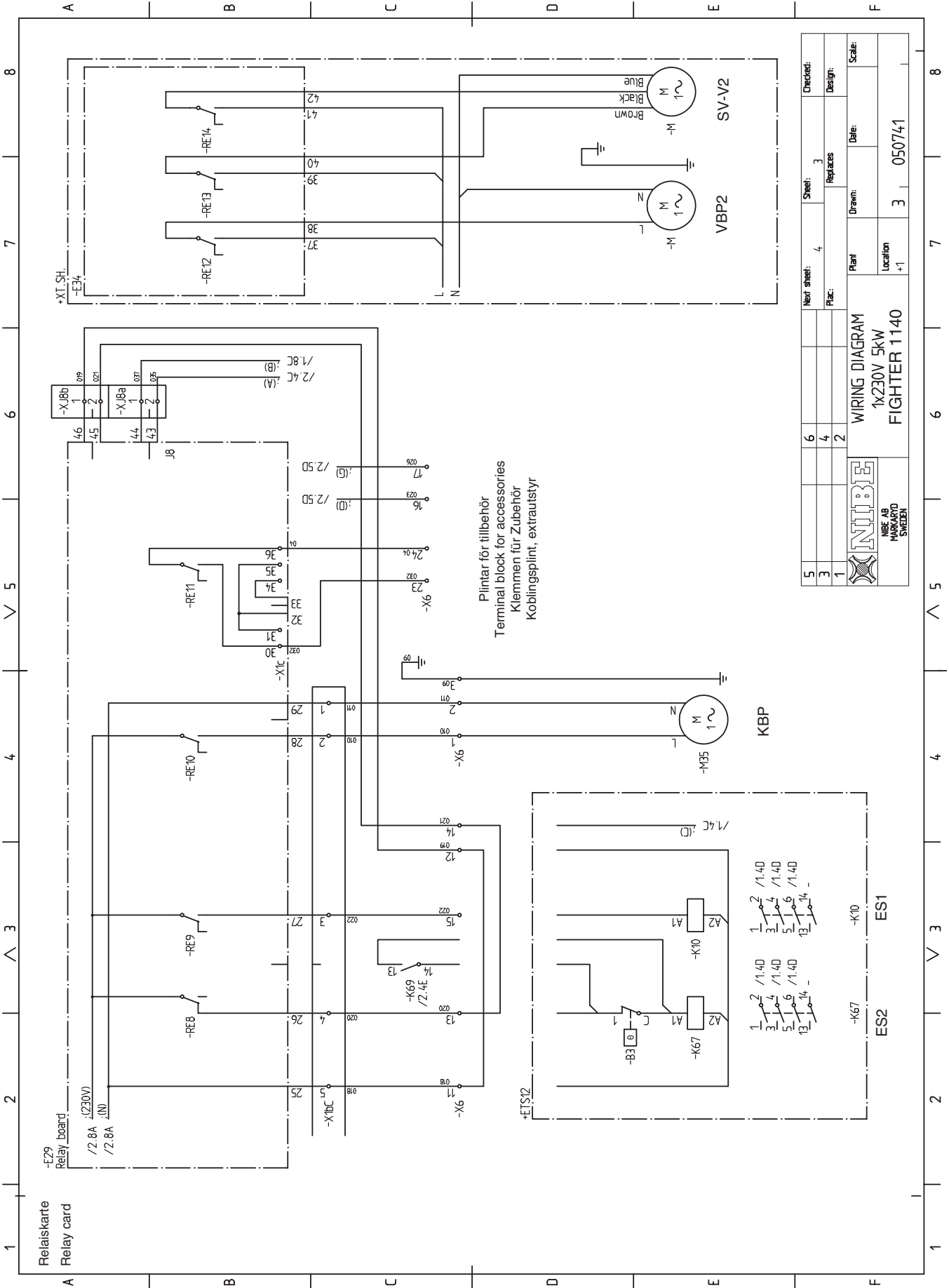
5	6	3	2	Checked:
3	4	2	Replaces	Design:
1	2	1	Drawn:	Date:
Plant			Location	Scale:
WIRING DIAGRAM			3	0507/41
1x230V 5kW				
FIGHTER 1140				
NIBE AB				
MARKARYD				
SWEDEN				

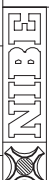
KPRD

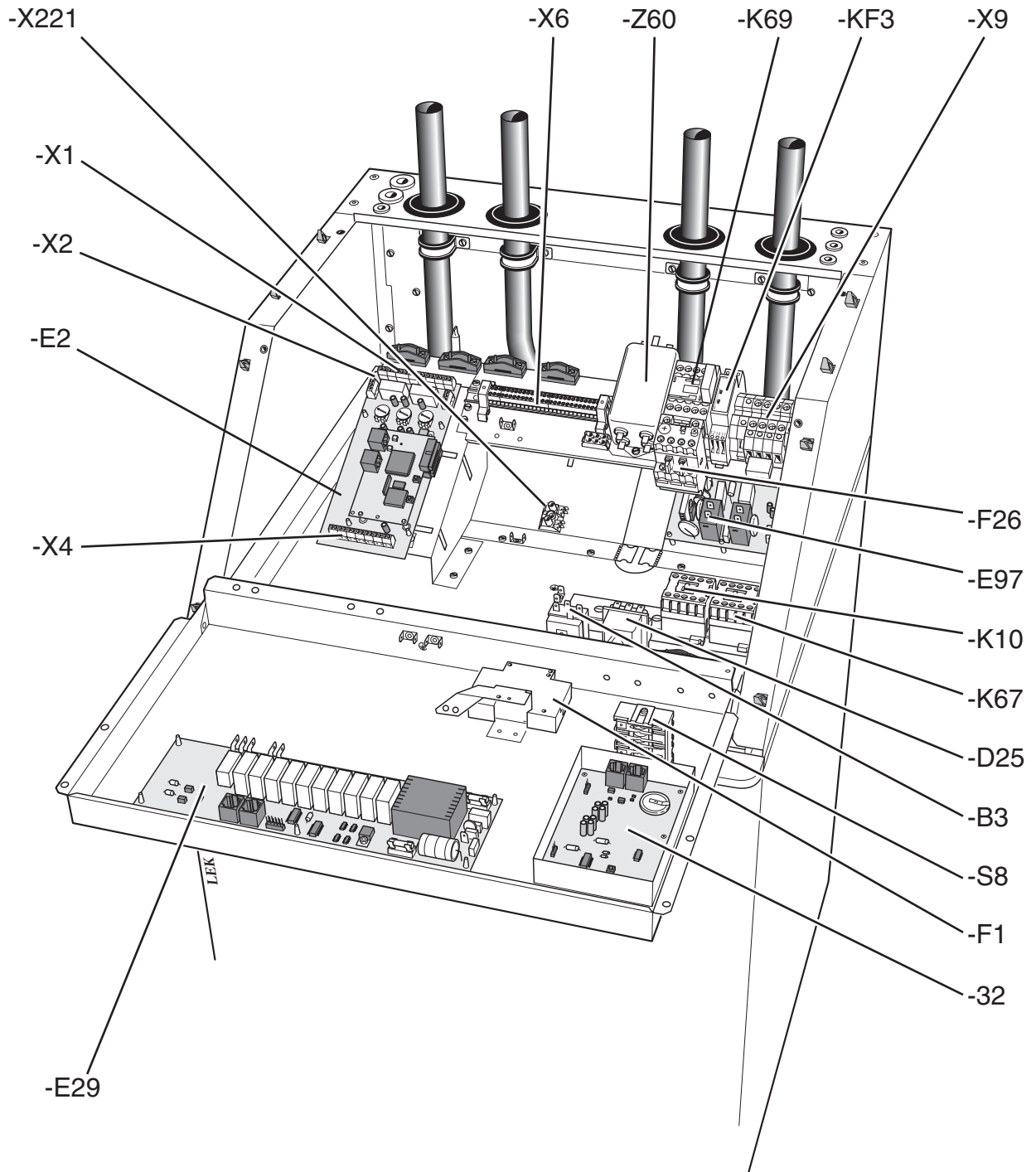
KPRS

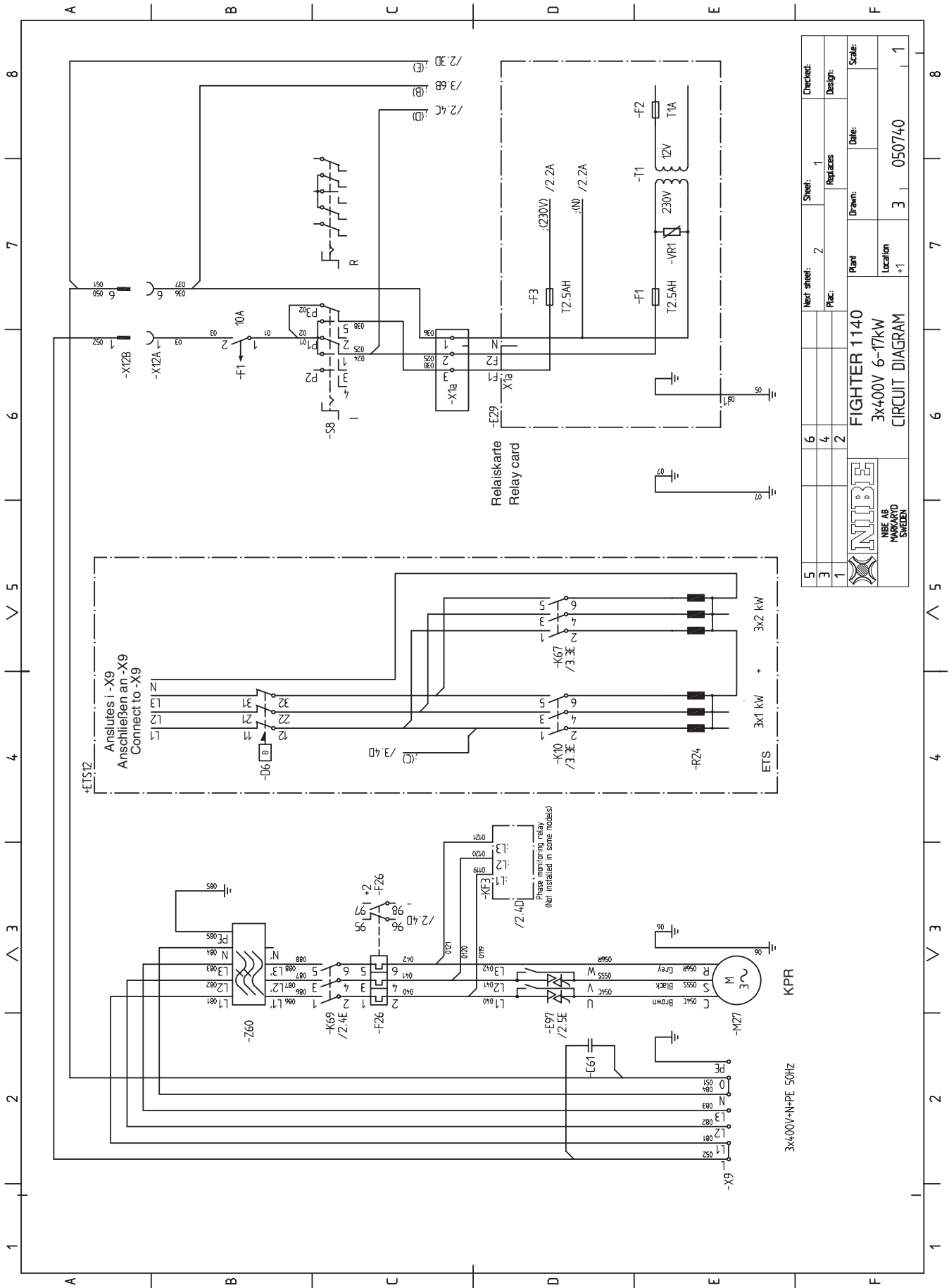
-R153
Compressor heater is not mounted in all models

Plintar för tillbehör
Terminal block for accessories
Klemmen för Zubehör
Koblingsplint, extrautstyr



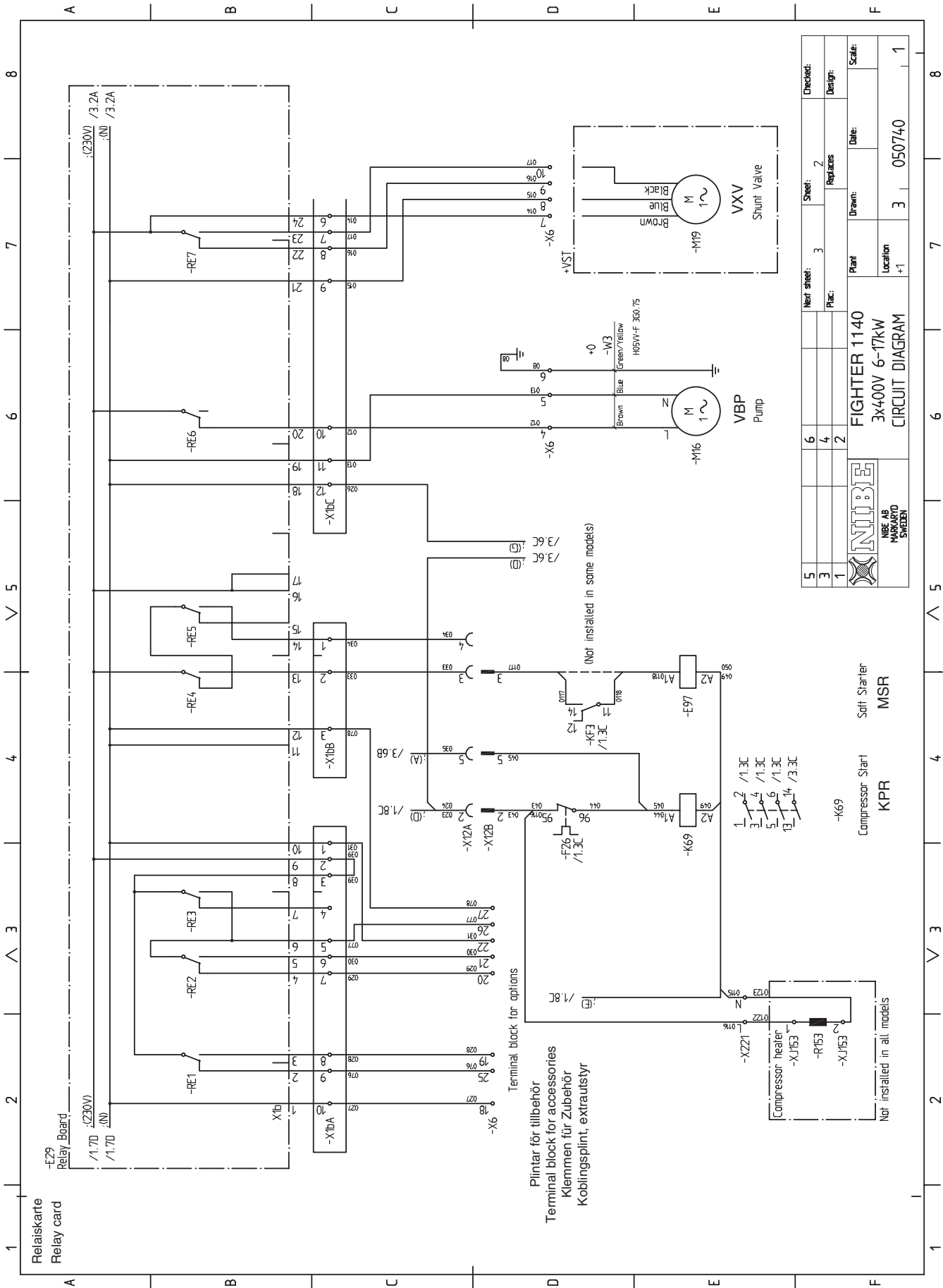
5	Next sheet:	4	Sheet:	3	Checked:
3	Plac:	2	Replaces:	Design:	
1	Plant:	Drawn:	Date:	Scale:	
 NIBE NIBE AB MÅRKBÄDD SWEDEN			WIRING DIAGRAM 1x230V 5kW FIGHTER 1140		
	Location	+1	3	050741	



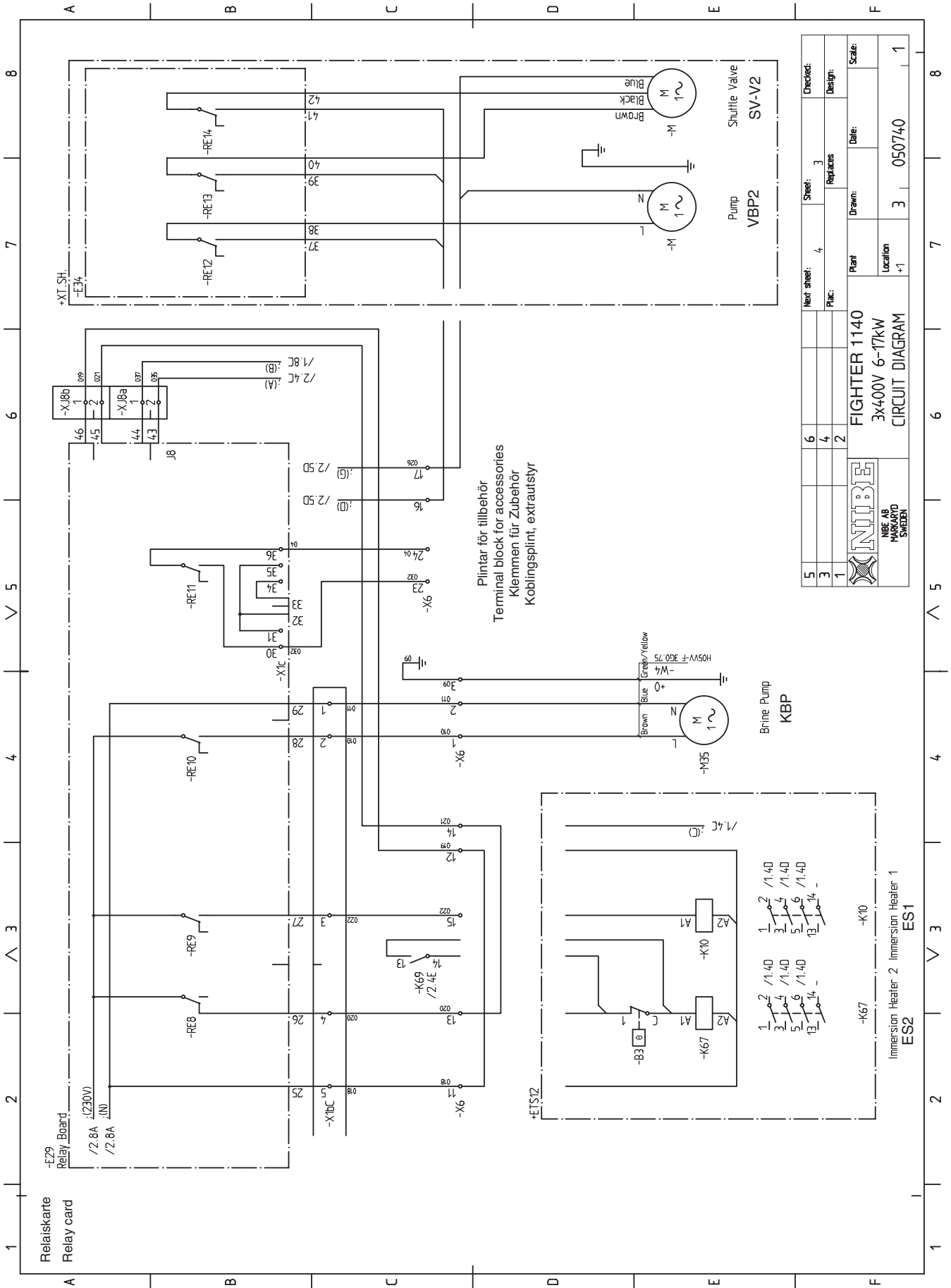


5	6	Next sheet:	2	Sheet:	1	Checked:
3	4	Plac.:		Replaces:		Design:
1	2			Drawn:		Date:
			Plant:		Scale:	
			FIGHTER 1140			
			3x400V 6-17kW			
			CIRCUIT DIAGRAM			
			Location		3 050740	
			+1		1	





5	Next sheet:	3	Sheet:	2	Checked:
3	Replaces:	4	Design:		
1	Plant:	2	Drawn:		
FIGHTER 1140		Date:		Scale:	
3x400V 6-17kW		Location	+1	3	050740
CIRCUIT DIAGRAM				1	
NIBE					
NIBE AB MARKARYD SWEDEN					



5	Next sheet:	4	Sheet:	3	Checked:
3	Plac.:	2	Replaces:		Design:
1			Plant:		Date:
		Plant:		Scale:	
		Location		Date:	
		+1		3	
		050740		1	

FIGHTER 1140
3x400V 6-17kW
CIRCUIT DIAGRAM

NIBE
 NIBE AB
 HÅKARÖ
 SWEDE

ES

PL

CZ

ETS	Calentador de inmersión	Grzałka zanurzeniowa	Přídavný zdroj
ES1	Etapa del calentador de inmersión 1	Stopień grzałki zanurzeniowej 1	Stupeň přídavného zdroje 1
ES2	Etapa del calentador de inmersión 2	Stopień grzałki zanurzeniowej 2	Stupeň přídavného zdroje 2
FG1	Caudal de agua de calentamiento 1	Zasilanie systemu grzewczego 1	Medium výstup 1
FG2	Caudal de agua de calentamiento 2	Zasilanie systemu grzewczego 2	Medium výstup 2
HG	Temperatura del gas caliente	Czujnik temperatury, gaz gorący	Teplota chladiva výtlak kompresoru
HP	Presostato de presión alta	Wyłącznik wysokiego ciśnienia	Vysokotlaký presostat
KBin	Temperatura en la entrada del colector	Czujnik temperatury, wejście dolnego źródła	Teplota, kolektor vstup
KBut	Temperatura en la salida del colector	Czujnik temperatury, wyjście dolnego źródła	Teplota na výstupu kolektoru
KBP	Bomba de circulación del colector	Pompa obiegowa dolnego źródła	Oběhové čerpadlo kolektoru
KVB	Medio de calentamiento del condensador	Czujnik temperatury, czynnik grzewczy za skraplaczem	Topné médium, kondenzátor
KPR	Compresor	Sprężarka	Kompresor
KPRD	Funcionamiento del compresor	Praca sprężarki	Provoz kompresoru
KPRS	Arranque del compresor	Start sprężarki	Start kompresoru
LP	Presostato de presión baja	Wyłącznik niskiego ciśnienia	Nízkotlaký presostat
MSR	Arrancador progresivo	Ogranicznik prądu rozruchowego	Relé měkkého startu
NVKB	Control de nivel del colector	Czujnik poziomu czynnika dolnego źródła	Monitor hladiny v kolektoru
PG	Sensor de la caldera	Czujnik temperatury, kocioł	Čidlo kotle
PTG	Sensor de temperatura de la piscina	Czujnik temperatury, ogrzewanie basenu	Čidlo teploty nádrže
RG1	Retorno de agua de calentamiento 1	Powrót systemu grzewczego1	Vratná voda 1
RG2	Retorno de agua de calentamiento2	Powrót systemu grzewczego2	Vratná voda 2
SG	Temperatura de bulbo	Czujnik temperatury, gaz zasasyany	Teplota chladiva na sání kompresoru
SL	Presentación de alarmas	Podsumowanie alarmów	Přehled alarmů
STL1	Transformador de corriente L1	Transformator prądu L 1	Proudový transformátor L 1
STL2	Transformador de corriente L2	Transformator prądu L 2	Proudový transformátor L 2
STL3	Transformador de corriente L3	Transformator prądu L 3	Proudový transformátor L 3
SV-V2	Válvula de derivación, sistema de calefacción 2	Zawór mieszający, system grzewczy 2	Směšovací ventil topného systému 2
TA	Tarifa A	Taryfa A	Tarif A
TB	Tarifa B	Taryfa B	Tarif B
UG	Sensor de temperatura exterior	Czujnik temperatury zewnętrznej	Čidlo venkovní teploty
VBP	Bomba de medio de calentamiento	Pompa obiegowa czynnika grzewczego	Vratné médium
VBP2	Bomba de medio de calentamiento 2	Pompa obiegowa czynnika grzewczego 2	Vratné médium 2
VL	Temperatura de la línea de fluido	Czujnik temperatury, stan ciekły	Teplota chladiva za kondenzátorem
VVGM	Sensor de carga de agua caliente, pared	Czujnik ładowania ciepłej wody, płaszcz	Čidlo teplé vody, plášť
VXV	Válvula de inversión	Zawór rozdzielający	Přepínací ventil
XVV	Activación del agua caliente	Aktywacja dodatkowej ciepłej wody	Aktivace XTUV
YK1	Retorno a selección temp 1	Ustawienie zmiany temperatury 1	Teplotní útlumy 1
YK2	Retorno a selección temp 2	Ustawienie zmiany temperatury 2	Teplotní útlumy 2

CZ **NIBE CZ**, V Závětrí 1478/6, 170 00 PRAHA 7- Holešovice
Tel: 00420 266 791 796, Fax: 00420 266 791 796, E-mail: centrala@nibe-cz.com www.nibe-cz.com

DE **NIBE Systemtechnik GmbH**, Am Reiherpfahl 3, D-29223 Celle
Tel: 05141/7546-0 Fax: 05141/7546-99 E-mail: info@nibe.de www.nibe.de

DK **Vølund Varmeteknik**, Filial af NIBE AB, Brogårdsvej 7, 6920 Videbæk
Tel: 97 17 20 33 Fax: 97 17 29 33 E-mail: info@volundvt.dk www.volundvt.dk

FI **NIBE – Haato**, Valimotie 27, 01510 Vantaa
Puh: 09-274 697 0 Fax: 09-274 697 40 E-mail: info@haato.com www.haato.fi

GB **NIBE Energy Systems Ltd**
Tel: 0845 095 1200 Fax: 0845 095 1201 E-mail: info@nibe.co.uk www.nibe.co.uk

NL **NIBE Energietechnik B.V.** Postbus 2 4797 ZG WILLEMSTAD NB
Tel: 0168 477722 Fax: 0168 476998 E-mail: info@nibeboilers.nl www.nibeboilers.nl

NO **NIBE AB**, Jerikoveien 20, 1067 Oslo
Tel: 22 90 66 00 Fax: 22 90 66 09 E-mail: info@nibe.se www.nibe-villavarme.no

PL **NIBE-BIAWAR Sp. z o. o.** Aleja Jana Pawła II 57, 15-703 BIAŁYSTOK
Tel: 085 662 84 90 Fax: 085 662 84 14 E-mail: sekretariat@biawar.com.pl www.biawar.com.pl

NIBE AB Sweden, Box 14, Järnväggsgatan 40, SE-285 21 Markaryd
Tel: +46-(0)433-73 000 Fax: +46-(0)433-73 190 E-mail: info@nibe.se www.nibe.com

