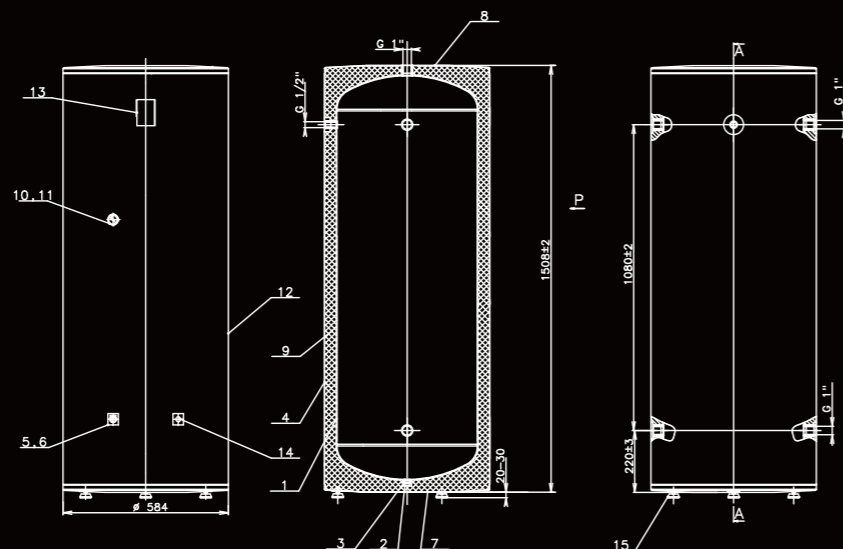


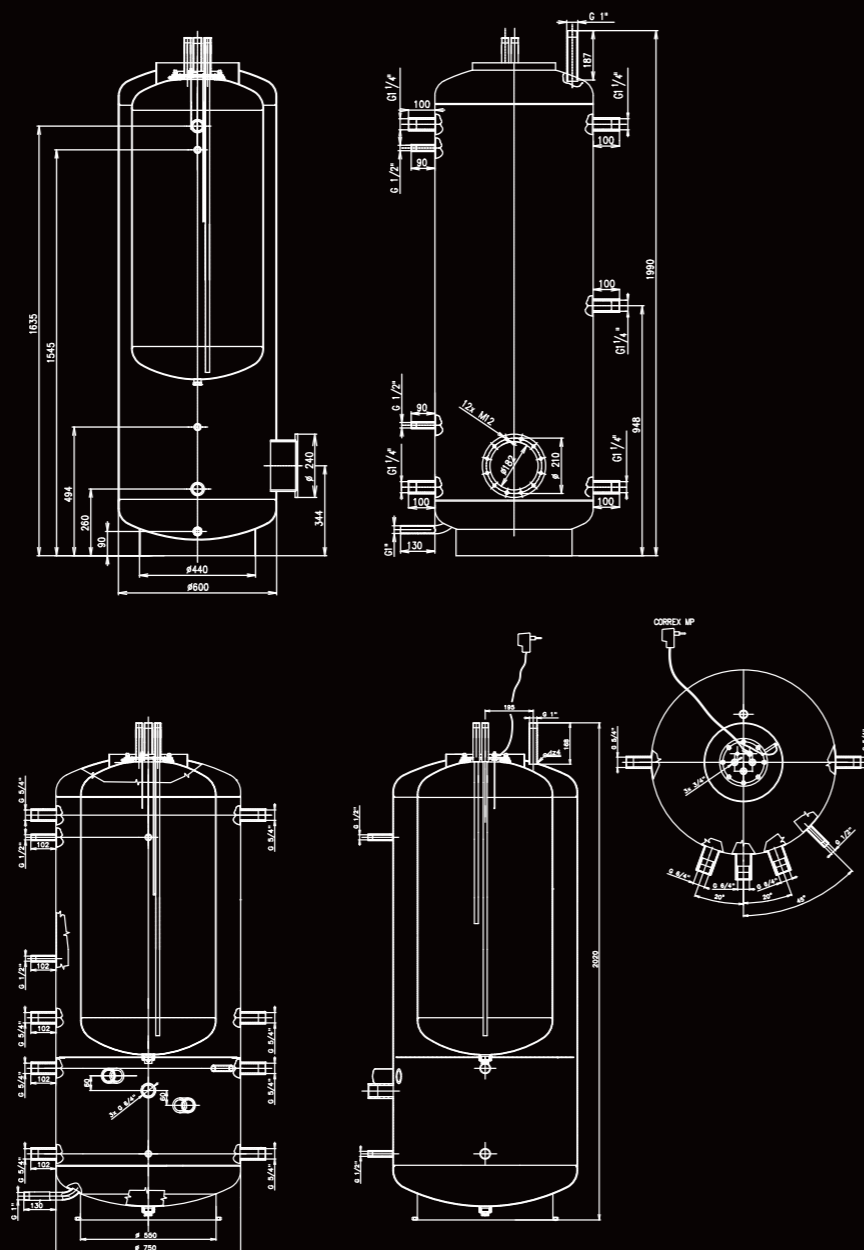
Akumulační nádrž NAD 250

Objem nádoby	250 litrů
Maximální provozní tlak	0,3 MPa
Maximální teplota v nádrži	90 °C



Akumulační nádrž NADO 500/200 NADO 750/250

	NADO 500/200	NADO 750/250
Objem vnější nádoby	265 litrů	491 litrů
Objem vnitřní nádoby	204 litrů	255 litrů
Maximální provozní tlak ve vnější nádrži	0,3 MPa	0,3 MPa
Maximální teplota ve vnější nádrži	90 °C	90 °C
Maximální provozní tlak ve vnitřní nádrži	0,6 MPa	0,6 MPa
Maximální teplota ve vnitřní nádrži	90 °C	90 °C
Přenos tepla při teplotě topné vody 50 °C	11,86 kWh	14,83 kWh
Množství TUV 40 °C	272 litrů	340 litrů
Maximální výkon vestavěného elektrokotle	6 kW	27 kW (3x9 kW)
Maximální délka elektrického topného tělesa	680 mm	830 mm



**AKUMULAČNÍ
NÁDRŽE**

NAD 250
NADO 500/200
NADO 750/250

VÁŠ energetický manager



NIBE

Družstevní závody Dražice-strojírna s.r.o.
Dražice 69, 294 71 Benátky nad Jizerou
www.dzd.cz, www.nibe.cz

NIBE

Akumulační nádrž

NAD 250

Akumulační nádrž NAD 250 pro kombinaci s tepelnými čerpadly

Obecné informace

Akumulační nádrž NAD 250 je určená pro doplnění objemu topné vody v otopných systémech s tepelnými čerpadly. Použitím akumulační nádrže NAD 250 docílíte naprosto plynulého provozu tepelného čerpadla a eliminujete počet startů kompresoru a tím prodloužíte životnost tepelného čerpadla. Použití akumulační nádrže NAD 250 je vhodné pokud není v otopné soustavě po uzavření všech samoregulačních armatur (termoventilů, směšovacích ventilů apod.) více jak 20 litrů vody na 1kW výkonu tepelného čerpadla, tedy pro 10kW výkonu tepelného čerpadla 200 litrů otopné vody. Použití akumulační nádrže NAD 250 je nutné pokud není v otopné soustavě po uzavření všech samoregulačních armatur (termoventilů, směšovacích ventilů apod.) více jak 15 litrů vody na 1kW výkonu tepelného čerpadla, tedy pro 10kW výkonu tepelného čerpadla 150 litrů otopné vody.

Technické provedení

Akumulační nádrž NAD 250 je ocelová nádrž o objemu 250 litrů topné vody. Tepelná izolace akumulačních nádrží NAD 250 je provedena ekologicky nezávadnou polyuretanovou pěnou s dokonalými tepelně izolačními vlastnostmi.

Zásady instalace

Akumulační nádrž NAD je konstruována jako stacionární pro svislou montáž na pevnou podlahu.



Akumulační nádrž

NADO 500/200 NADO 750/250

Akumulační nádrž NADO 500/200 a NADO 750/250 pro kombinaci s tepelnými čerpadly

Obecné informace

Akumulační nádrže NADO 500/200, 750/250 jsou určené především pro kombinaci s tepelnými čerpadly. V akumulační nádrži NADO 500/200 je umístěna vnitřní nádrž o objemu 204 litrů pro ohřev teplé vody a v nádrži NADO 750/250 je umístěna vnitřní nádrž o objemu 255 litrů. Použitím akumulační nádrže NADO 500/200 nebo 750/250 docílíte naprosto plynulého provozu tepelného čerpadla a eliminujete počet startů kompresoru a tím prodloužíte životnost tepelného čerpadla. Při kombinaci tepelného čerpadla a nádrže NADO 500/200, 750/250 zajistíte jak vysoce efektivní ohřev teplé vody tepelným čerpadlem tak plynulý provoz tepelného čerpadla v režimu vytápění.

Technické provedení

Akumulační nádrž NADO 500/200 je ocelová nádrž o objemu 265 litrů topné vody a vnitřním zásobníkem o objemu 204 litrů teplé užitkové vody. Akumulační nádrž NADO 750/250 je ocelová nádrž o objemu 491 litrů topné vody a vnitřním zásobníkem o objemu 255 litrů teplé užitkové vody. Vnitřní nádrž je opatřena antikorozi ochranou ve formě vysoce kvalitního dvojitého smaltu, který je nanesen na vnitřní konstrukci nádrže v souvislé vrstvě. Tepelná izolace akumulačních nádrží NADO je provedena ekologicky nezávadnou měkkou polyuretanovou pěnou (molitan) s dokonalými tepelně izolačními vlastnostmi.

Zásady instalace

Akumulační nádrž NADO je konstruována jako stacionární pro svislou montáž na pevnou podlahu.

