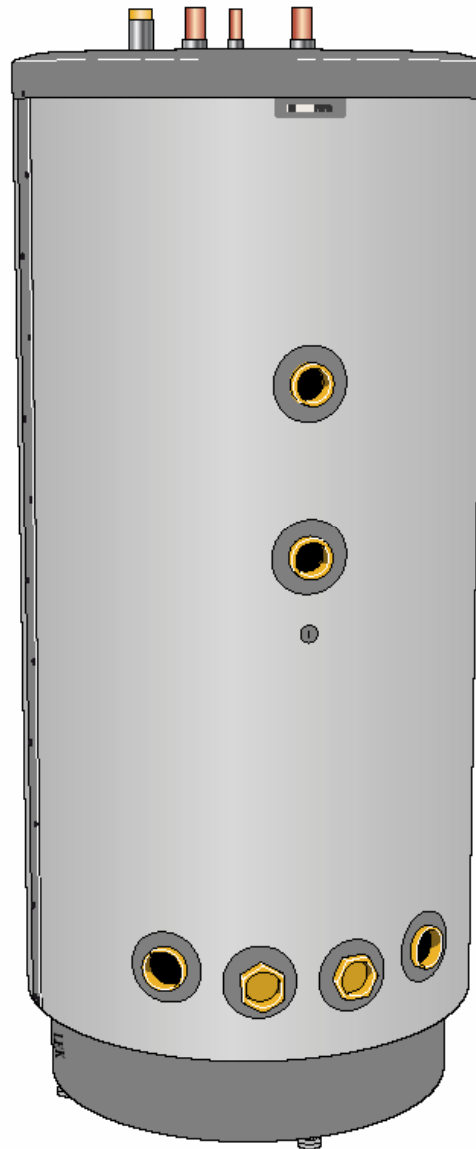




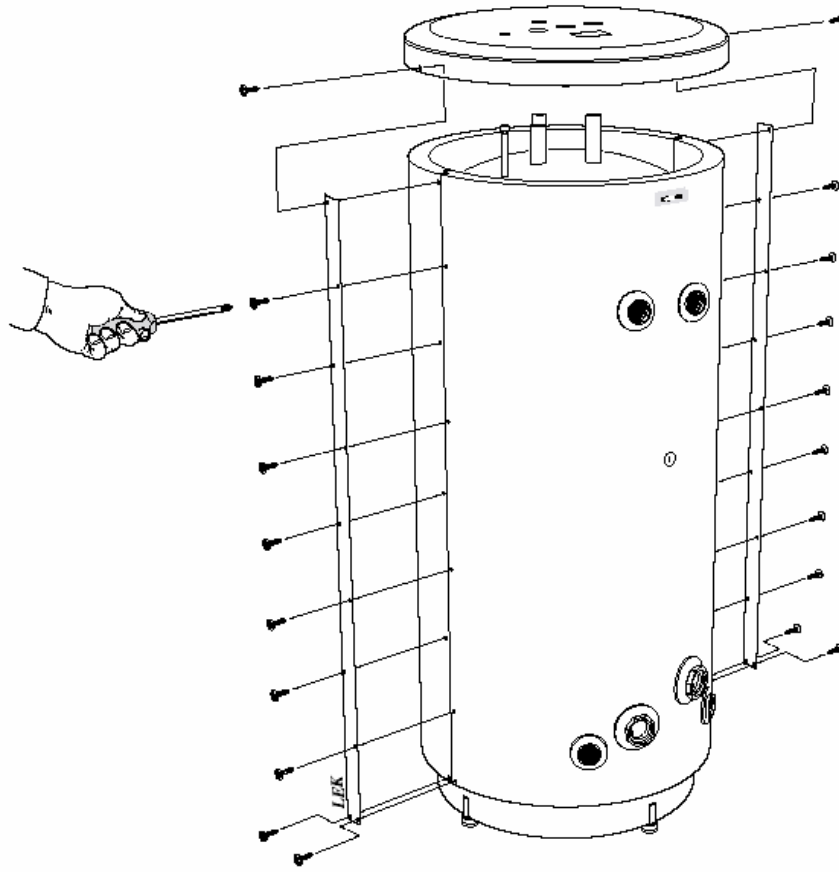
MOS 0613-3
VPA 450/300
031007

VPA 450/300

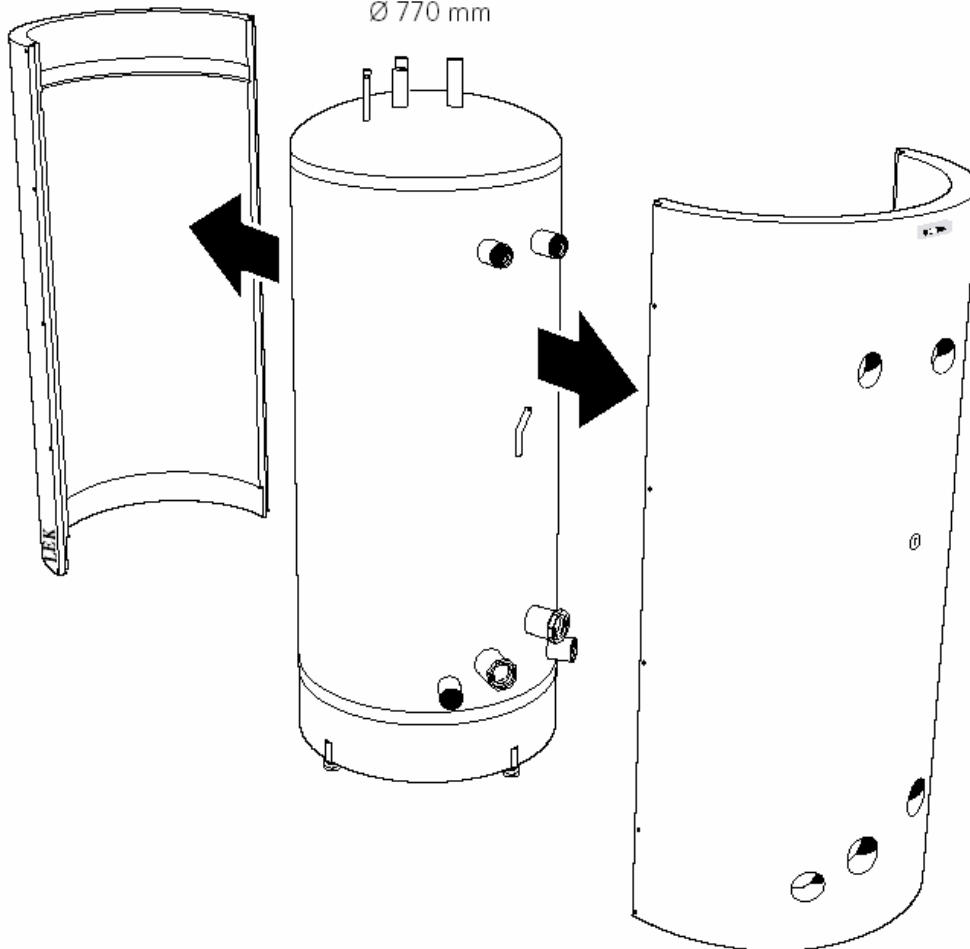
Návod k instalaci a údržbě



Ø 860 mm



Ø 770 mm



Návod k instalaci a obsluze

VPA 450/300

Obecně

Ohřívače vody VPA jsou speciálně vyvinuty pro kombinaci s tepelnými čerpadly. Tyto ohřívače lze také použít v kombinaci s jinými zdroji tepla.

Konstrukce ohřívače

VPA 450/300 se skládá z vnitřní nádrže na teplou vodu a z vnější nádrže na topnou vodu, která teplou vodu ve vnitřní nádrži ohřívá. Vnitřní nádrž na teplou vodu je vypláštěná mědí pro zabránění koroze a pro zachování dlouhé životnosti.

Zásobníky VPA jsou navrženy pro maximální tlak 9bar v nádrži na teplou vodu a na maximální provozní tlak 2,5bar ve vnější nádrži s vodou topnou. Maximální povolená provozní teplota je 95°C.

Zásobníky VPA jsou izolovány bezfreonovou polyuretanovou pěnou, což zajišťuje dokonalou tepelnou izolaci zásobníku. Zásobníky VPA jsou dále vybaveny dvěma vstupy pro možnost instalace elektrické topné spirály a jímkou pro teplotní čidlo pro řízení provozu elektrických topných spirál a ohřevu teplé vody.

Vnější plášť VPA 450/300 je vyroben ze šedého plastu.

Příprava montáže zásobníku

Zásobník VPA odšroubujte z palety a přesuňte na místo instalace. V případě potřeby použijte pro přesunutí manipulační oko na víku zásobníku.

Zásobník VPA musí být instalován ve stojaté poloze a pro jeho ustavení použijte výškově nastavitelné nožky.

V případě, že máte zásobník ustaven ve správné pozici, odstraňte zdvihací zařízení.

Je vhodné izolovat otvor po zdvihacím oku dodávanými lemy tepelné izolace.

Všechny přípojovací vývody je vhodné opatřit dodávanými izolačními lemy, zatlačením do prostoru okolo jednotlivých vývodů.

Montáž zásobníku

Zásobník VPA 450/300 může být vybaven dvěma elektrickými topnými spirálami. Dimenze přípojovacích vývodů zásobníku je G50, do kterých může být instalována spirála o maximální délce 750mm.

Tepelnou izolaci zásobníku VPA 450/300 lze sejmut z nádrže, což umožní lepší manipulaci v menších prostorách (zásobník bez tepelné izolace má průměr 770 mm).

- Odstraňte víko tepelné izolace
- Odšroubujte šrouby na lemech každé poloviny tepelné izolace
- Odstraňte jednotlivé poloviny tepelné izolace

Zpětnou montáž tepelné izolace proveďte v opačném pořadí. V případě, že šrouby nelze zašroubovat do původních otvorů, otočte plechové lemy a zašroubujte šrouby do tepelné izolace.

V příložené sadě jsou lemy pro izolaci veškerých vstupů do zásobníku a pro utěsnění otvorů na víku zásobníku.

Vývod pro připojení (5) může být využit také pro instalaci pojistného ventilu vnější nádrže zásobníku.

Zdvihací manipulační oko na víku zásobníku je odnímatelné odšroubováním. Ucpávka vývodu je součástí dodávky zásobníku VPA.

Ustavovací nožky zásobníku VPA jsou výškově nastavitelné.

Upozornění !!!
Instalaci izolačních lemů jednotlivých
vývodů proveďte před instalací
tepelné izolace potrubí

Připojení potrubí

Ohřívač vody musí být vybaven potřebnými ventily podle požadovaných standardů a předpisů, jako je bezpečnostní ventil, zpětný ventil, směšovací ventil apod. V případě ohřevu teplé vody nad 60 °C musí být instalován směšovací ventil na výstup teplé vody ze zásobníku. Pokud je instalováno plastové potrubí nebo potrubí ze žíhané mědi použijte měděné spojky.

Od bezpečnostního ventilu musí být veden odtok do vhodného odpadu. Velikost odtoku musí být shodná s rozměrem bezpečnostního ventilu. Odtokové potrubí musí být vedeno směrem dolů, aby se zabránilo vzniku „kapes“ a musí být chráněno proti zamrznutí. Výstup odtoku musí být umístěn viditelně.

Ohřívač vody je vybaven dvěma výstupy pro připojení (5) pro usnadnění instalace z požadované strany ohřívače.

Vypouštěcí ventil může být instalován na G50 výstup (4) (použijte přechodku z G50 na požadovanou velikost), který není použit pro připojení vedení vody.

UPOZORNĚNÍ !!!

Nesměšujte vratné potrubí do vývodu pro elektrickou topnou patronu. Tímto zásahem dojde ke snížení kapacity zásobníku VPA.

Elektrická instalace

VPA 450/300 může být doplněn jedním nebo dvěma přídavnými topnými tělesy. Připojovací rozměr je G 50 a maximální délka tělesa je 750 mm.

UPOZORNĚNÍ !!!

Elektrická instalace a propojení musí být prováděny pouze pod dozorem kvalifikovaného technika s příslušnou kvalifikací a dle platných norem a předpisů.

Plnění zásobníku

Ohřívač vody

Ohřívač se naplní tak, že se nejprve otevře kohoutek na teplou vodu a poté uzavírací ventil na přívodu studené vody. Tento ventil musí být během činnosti zcela otevřen. Jakmile vytéká z kohoutku pouze voda (zpočátku vytéká voda s příměsí vzduchu) můžete kohoutek uzavřít a ohřívač je naplněn.

Topný okruh

Při plnění topného systému je třeba prostor mezi dvěma plášti odvzdušnit přes připojovací vstup (5). Tento vstup může být uzavřen jakmile vytéká pouze voda bez příměsí vzduchu.

Vypouštění zásobníku

Ohřívač vody

Vyprázdnění ohřívače se provádí přívodem připojení studené vody (1). Kohoutek teplé vody otevřete a uvolněte propojení na straně teplé vody, aby se do systému dostal vzduch.

Topný okruh

Vyprázdnění prostoru mezi dvěma plášti se provádí vstupem pro instalační připojení (4) nebo vstupem pro elektrickou topnou spirálu (6). Při vyprazdňování prostoru mezi plášti je nutné vědět, že na dně zásobníku zůstane malé množství vody, které odstraníme pomocí hadice.

Údržba zásobníku

Bezpečnostní ventil (není součástí dodávky)

Bezpečnostní ventil musí být pravidelně kontrolován 4x ročně aby se zabránilo jeho ucpání. Pokud nepracuje spolehlivě, je nutná výměna.

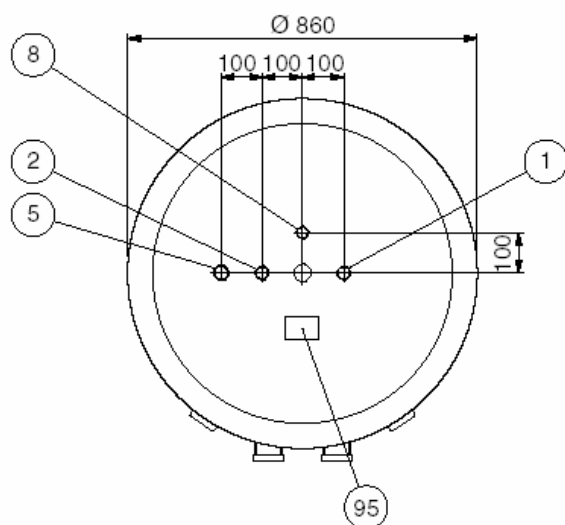
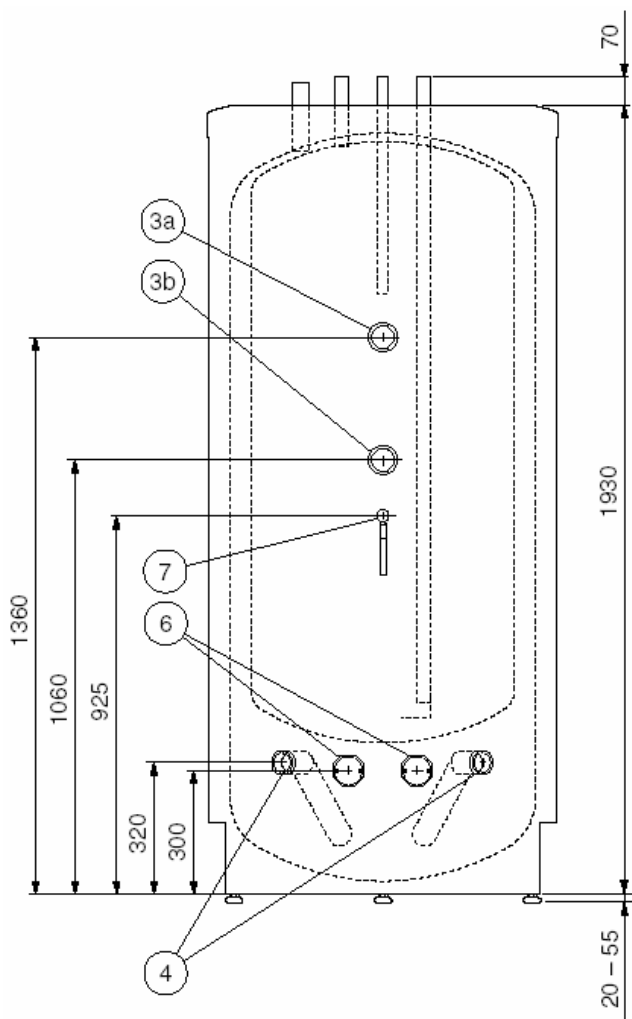
Z bezpečnostního ventilu může občas vytékat trochu vody. Toto vytékání je způsobeno tím, že studená voda, která přitéká do ohřívače zvětšuje svůj objem a tím se zvýší tlak, který otevře bezpečnostní ventil.

Servis

Pokud je nutný servis, kontaktujte svého dodavatele zásobníku. Pro komunikaci budete potřebovat výrobní číslo (95) a datum uvedení zásobníku do provozu.

Technická data

Rozměry a připojení



Popis komponent

1. Vstup studené vody, Cu \varnothing 35mm
2. Výstup teplé vody, Cu \varnothing 35mm
- 3a. Připojení, výstup do otopné soustavy, G50 vnitřní
- 3b. Připojení, výstup z tepelného čerpadla, G50 vnitřní
4. Vstup vratného potrubí, G50 vnitřní
5. Připojení směšování teplé vody, G32 vnější
6. Připojení elektrické topné patrony, G50 vnitřní
7. Jímka pro teplotní čidlo teplé vody, vnitřní \varnothing 11mm
8. Připojení cirkulace teplé vody, Cu \varnothing 22mm

Technická specifikace

Objem, zásobník teplé vody	450 litrů
Objem, vnější plášť	285 litrů
Hmotnost	285 kg
Obsah tepla při 50°C	25 kWh
Množství teplé vody 40°C*	550 litrů
Maximální délka elektrické spirály	750 mm

* teplota studené vody 10°C a průtok 12l/minutu.

Kapacita teplé vody

Nabíjecí výkon (kW)	NL číslo	T50 (minuty)
4	3,25	310
7	4,00	180
10	4,25	125
15	4,50	85

NL číslo- Koefficient dle DIN 4753

T50- Doba ohřevu z 10 na 50 °C

V_{max}: Maximální objem teplé vody při 50 °C. Při odběru 12 l/min. je kapacita 550 litrů 40 °C teplé vody při vstupní teplotě studené vody 10 °C.

Dodávané příslušenství

- Izolační ucpávka
- Sada lemů vývodů zásobníku
- Návod k instalaci a údržbě

CZ **NIBE CZ V Závětrí 1478/6, 170 00 PRAHA 7- Holešovice**
Tel: 00420 266 791 796 Fax: 00420 266 791 796 E-mail: centrala@nibe-cz.com www.nibe-cz.com

DE **NIBE Systemtechnik GmbH, Am Reiherpfahl 3, 29223 Celle**
Tel: 05141/7546-0 Fax: 05141/7546-99 E-mail: info@nibe.de www.nibe.de

DK **Vølund Varmeteknik, Filial af NIBE AB, Brogårdsvej 7, 6920 Videbæk**
Tel: 97 17 20 33 Fax: 97 17 29 33 E-mail: info@volundvt.dk www.volundvt.dk

FI **NIBE – Haato, Valimotie 27, 01510 Vantaa**
Puh: 09-274 697 0 Fax: 09-274 697 40 E-mail: info@haato.com www.haato.fi

NL **NIBE Energietechnik B.V. Postbus 2 4797 ZG WILLEMSTAD NB**
Tel: 0168 477722 Fax: 0168 476998 E-mail: info@nibeboilers.nl www.nibeboilers.nl

NO **NIBE AB, Jerikoveien 20, 1067 Oslo**
Tel: 22 90 66 00 Fax: 22 90 66 09 E-mail: info@nibe.se www.nibe-villavarme.no

PL **NIBE-BIAWAR Sp. z o. o. Aleja Jana Pawła II 57, 15-703 BIAŁYSTOK**
Tel: 085 662 84 90 Fax: 085 662 84 14 E-mail: sekretariat@biawar.com.pl www.biawar.com.pl

NIBE AB Sweden, Box 14, Järnvägsgatan 40, SE-285 21 Markaryd
Tel: +46-(0)433-73 000 Fax: +46-(0)433-73 190 E-mail: info@nibe.se www.nibe.com

