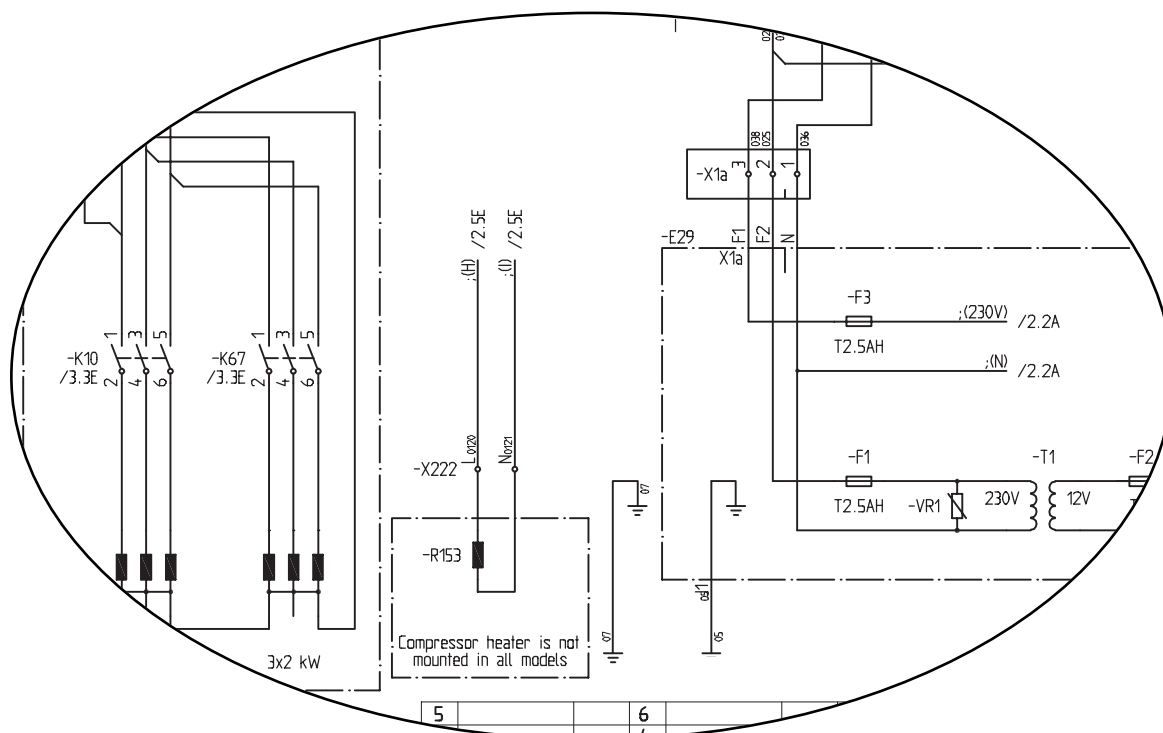
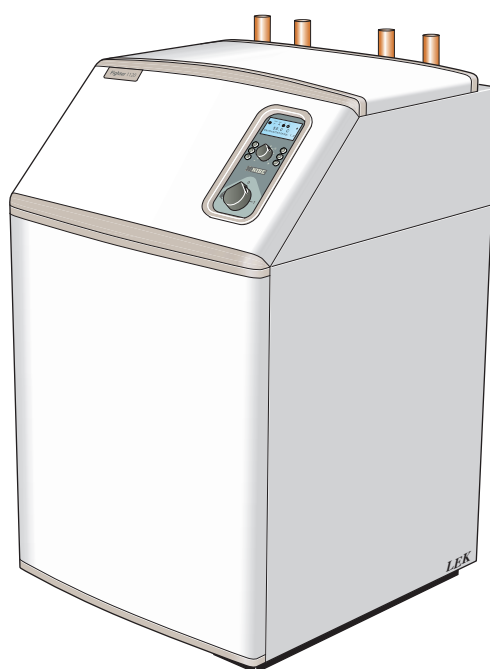
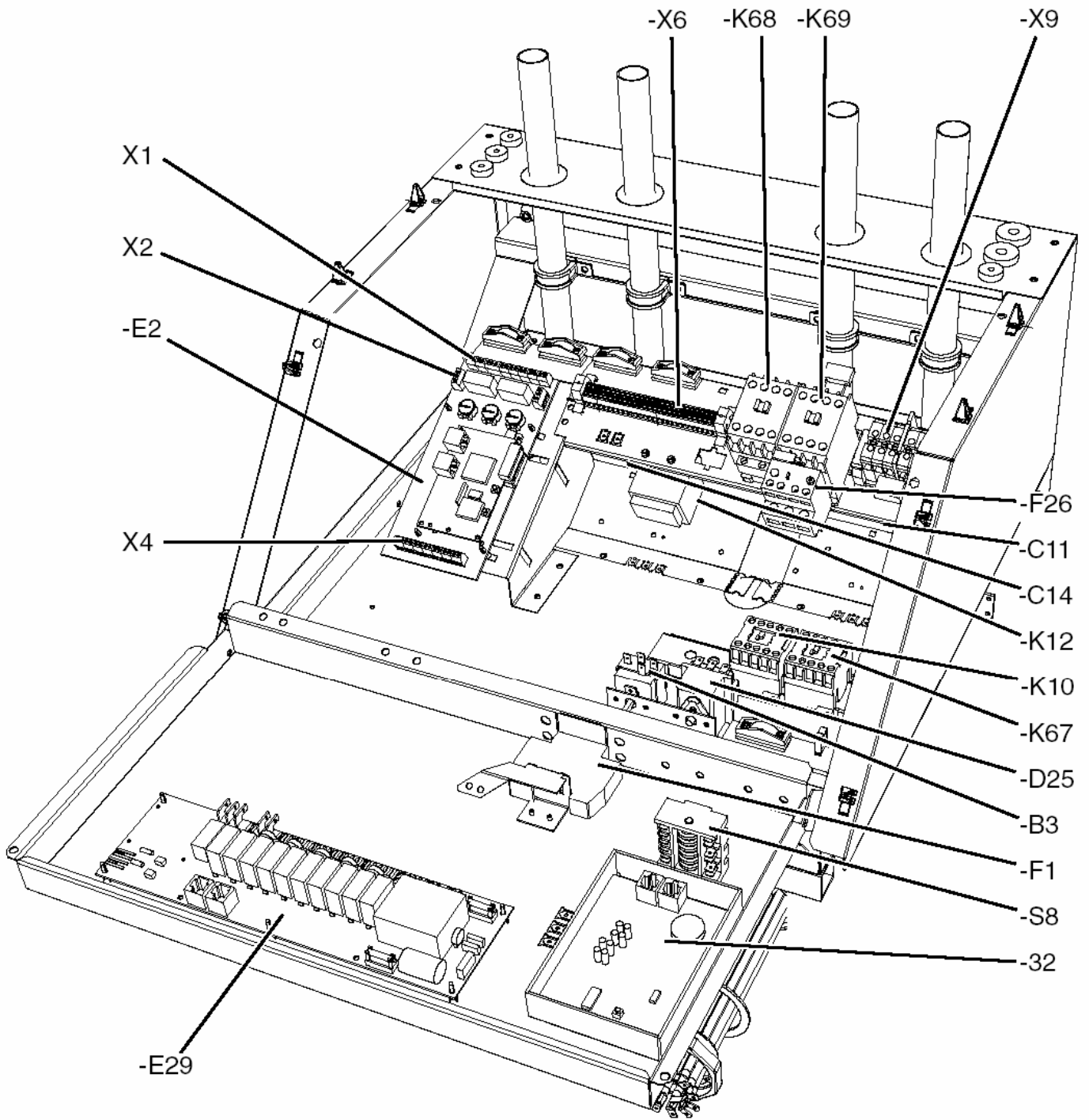


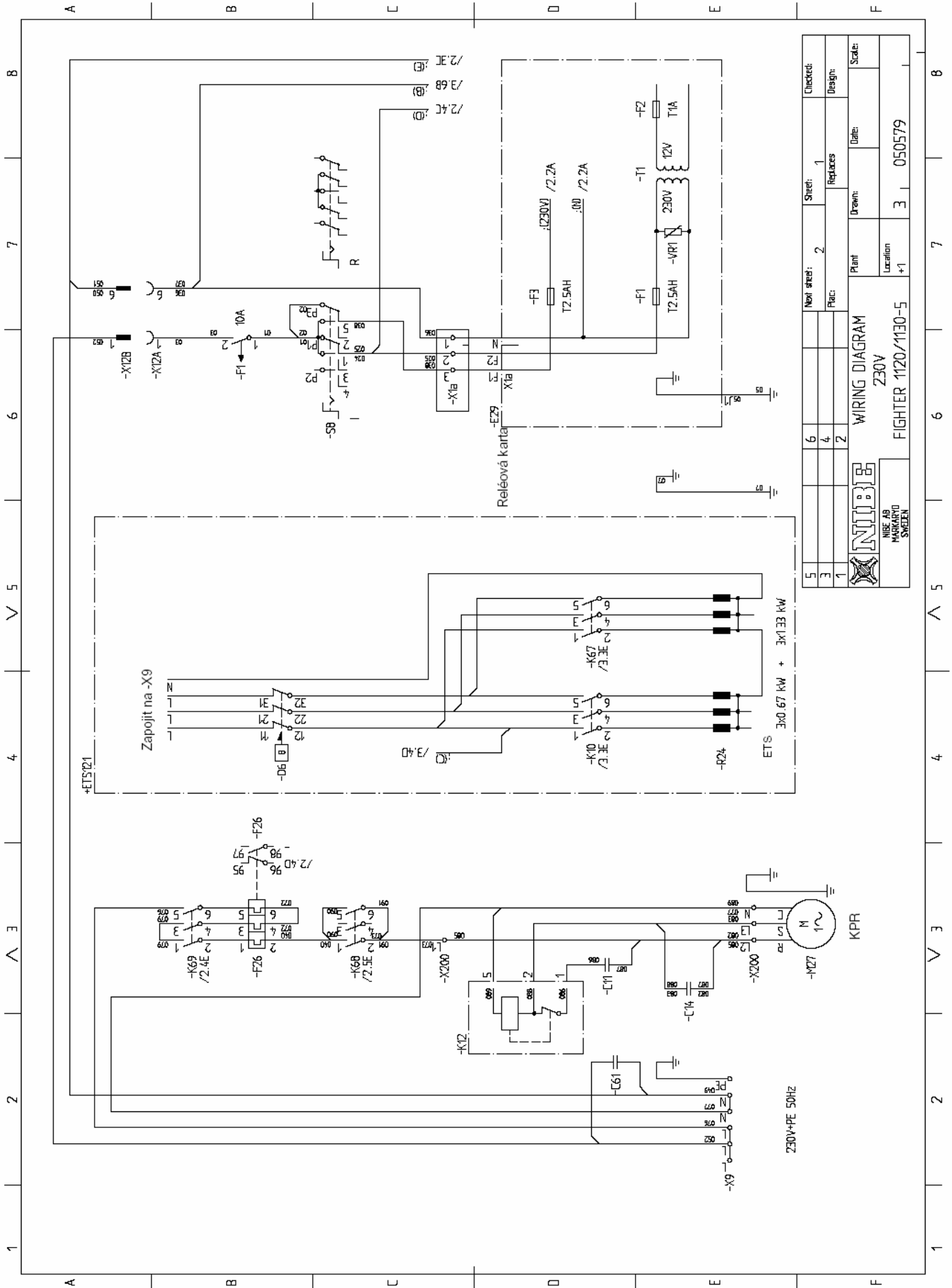
# FIGHTER 1120

**CZ** ELEKTRICKÉ SCHÉMA ZAPOJENÍ NIBE FIGHTER 1120



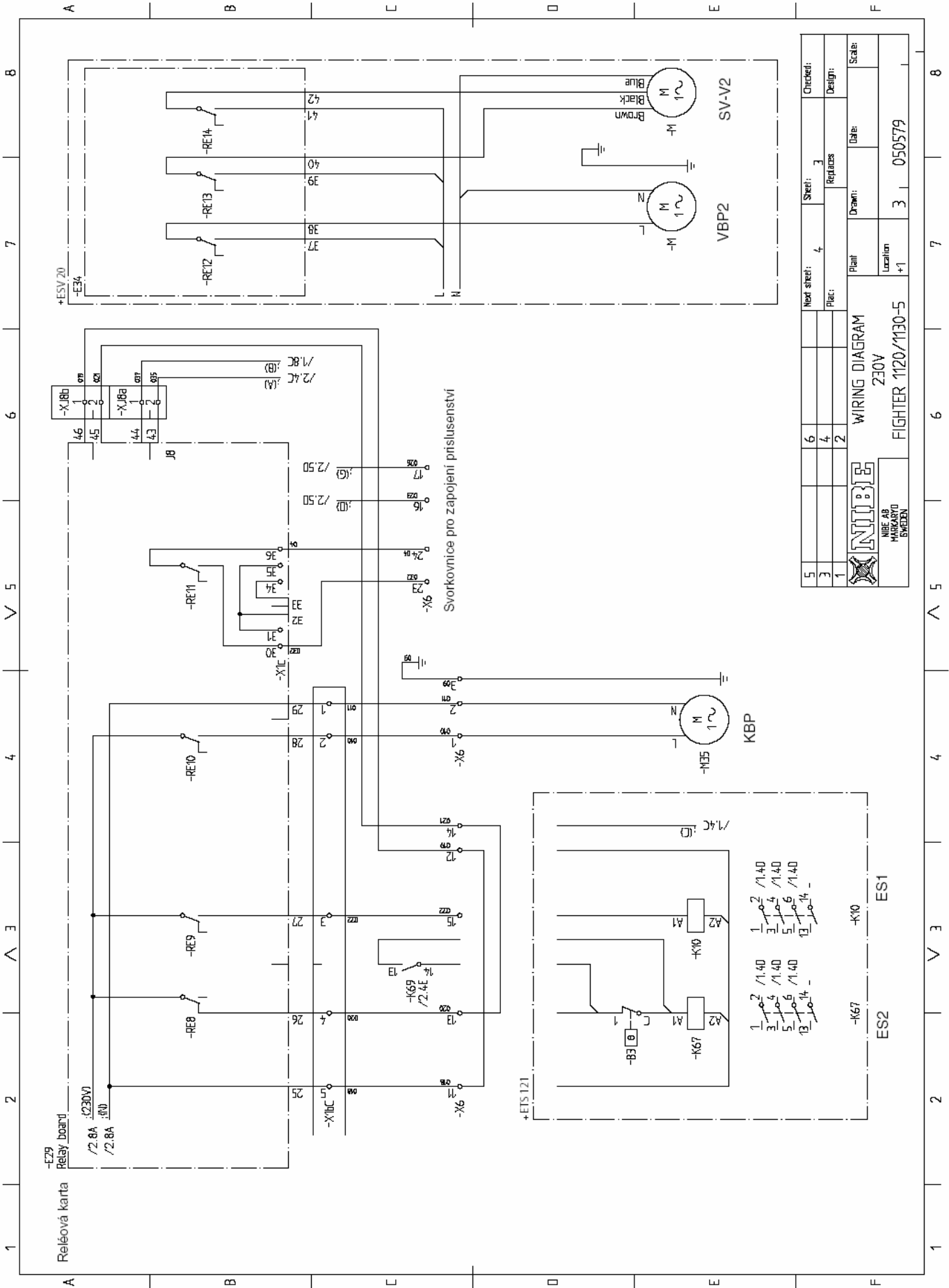




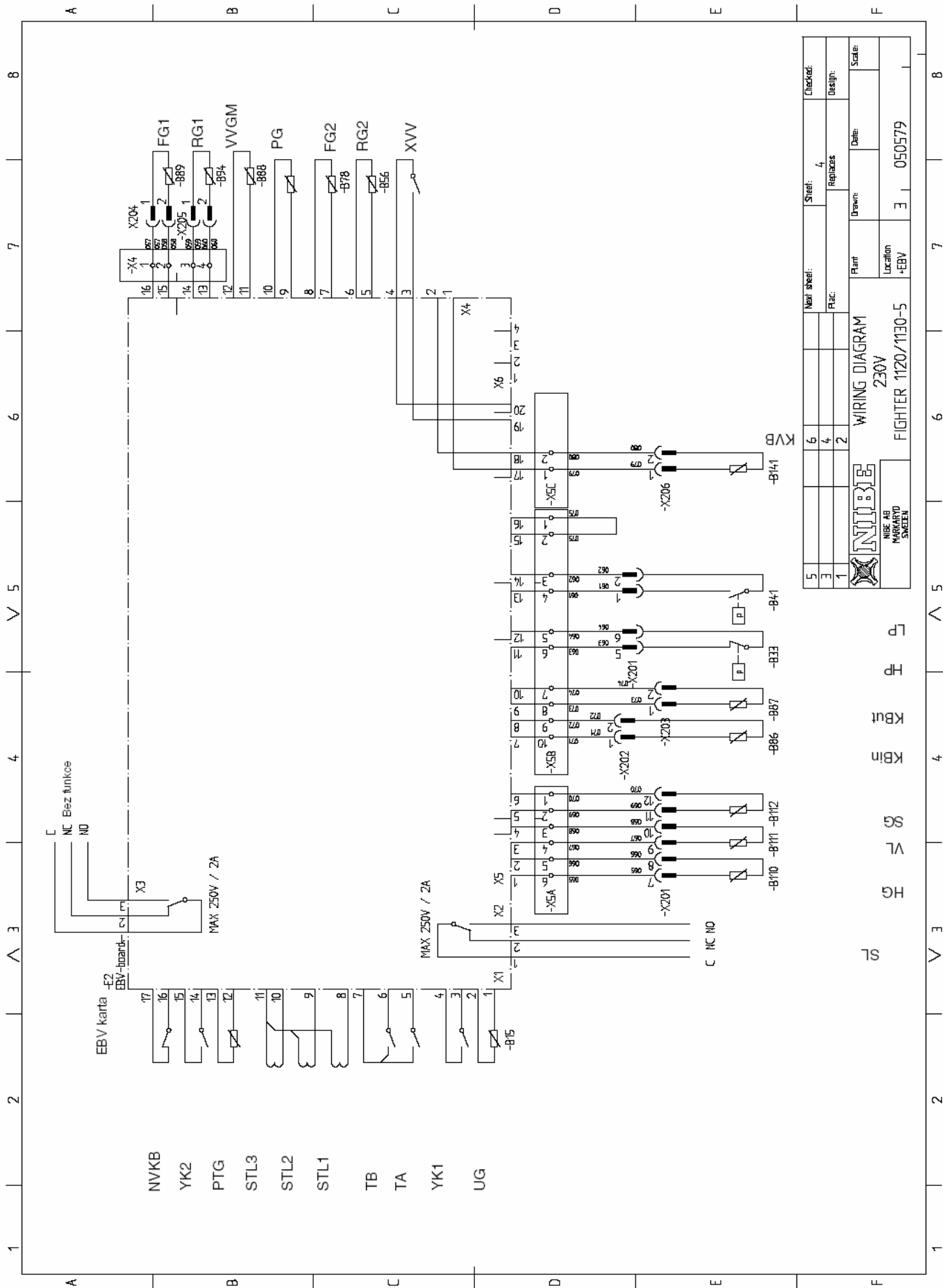



5	6	New sheet:	2	Sheet:	1	Checked:
3	4	Plac:		Replaces:		Design:
1	2	Plant:		Drawn:		Date:
			Location:	*1	3	050579
WIRING DIAGRAM Z30V FIGHTER 1120/1130-5			Scale:			

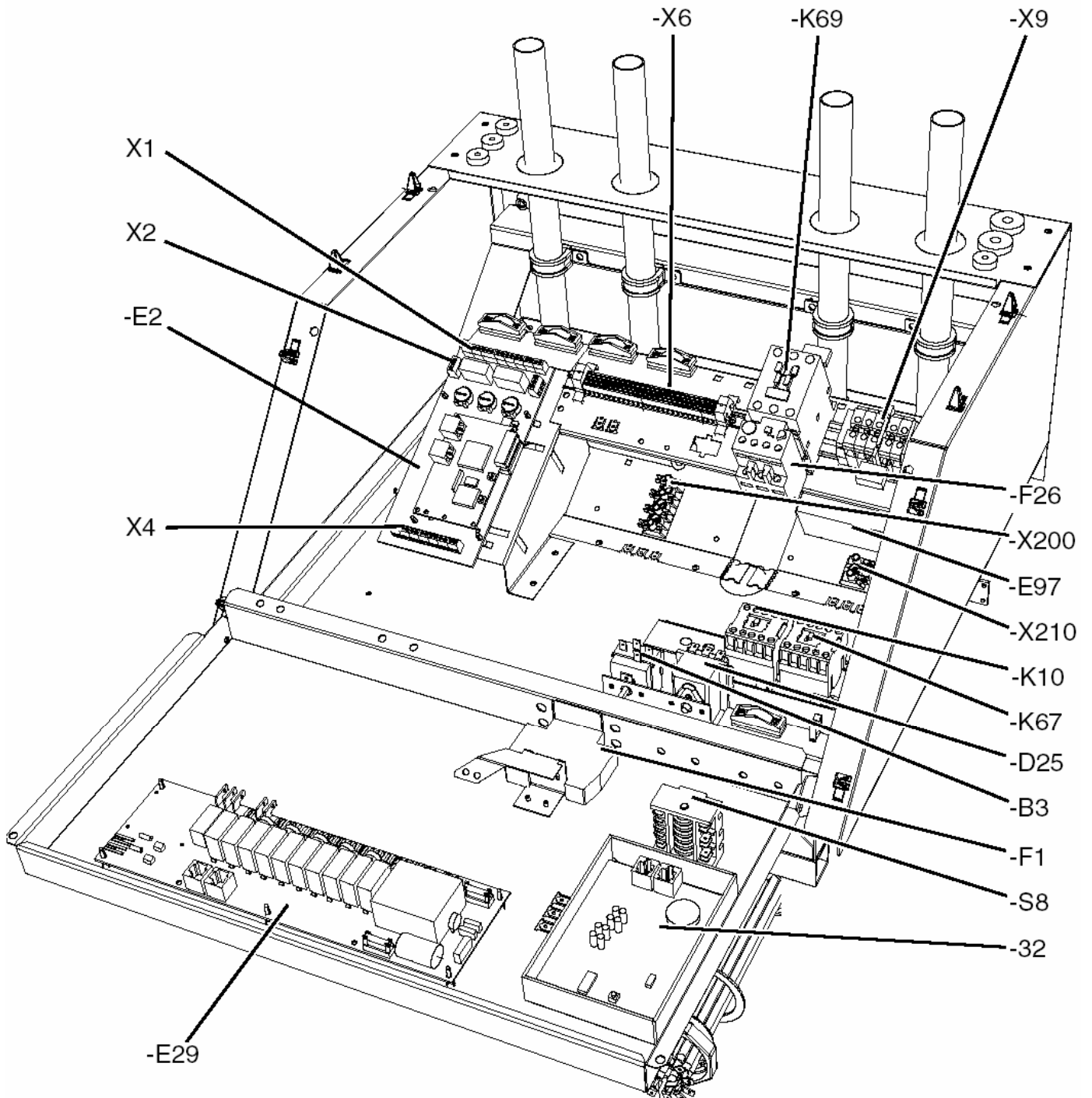




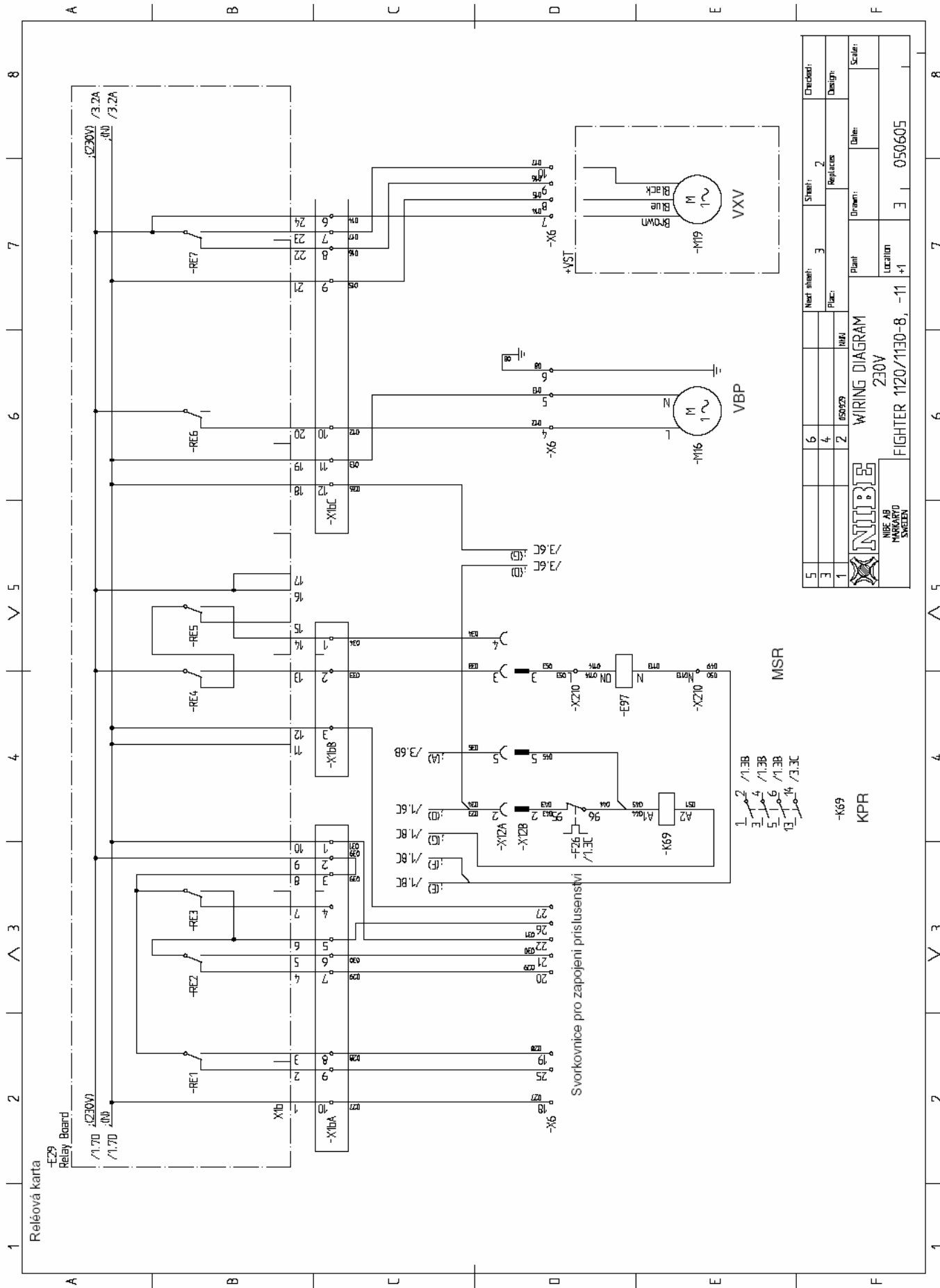
5	6	4	3	Checked:
3	4	2	Relays	Design:
1	2	1	Plait	Date:
WIRING DIAGRAM				Scale:
230V				Location
FIGHTER 1120/1130-5				+1
NIBITE				3   050579
NIBITE AB				
NIBITE				




5	Next sheet:	Sheet:	4	Checked:
3	Replaces:	Replaces:		Design:
1	Plant:	Drawn:	Date:	Scale:
 <b>WIRING DIAGRAM</b> 230V FIGHTER 1120/1130-5				
Location			050579	
+EBV				







5	Next sheet	3	Sheet	2	Checked:
3	Place		Replaces		Design
1	Part	100029	Drawn:		Scale:
 WIRING DIAGRAM 230V FIGHTER 1120/1130-8, -11			Plant	Date:	
			Location		
			3	050605	

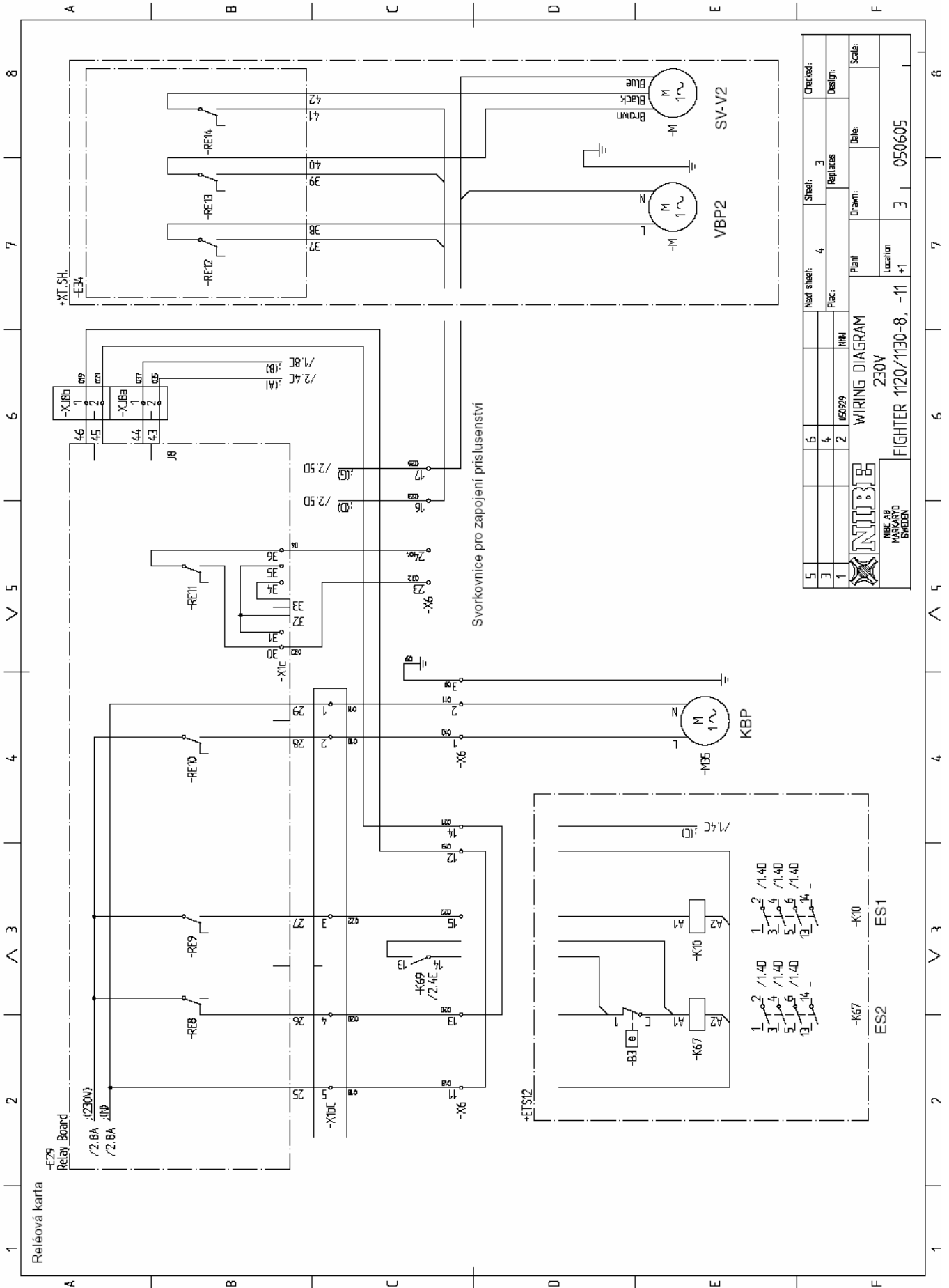
- 1 - 1.70 / 1.70
- 2 - 1.70 / 1.70
- 3 - 1.70 / 1.70
- 4 - 1.70 / 1.70
- 5 - 1.70 / 1.70
- 6 - 1.70 / 1.70
- 7 - 1.70 / 1.70
- 8 - 1.70 / 1.70

-K69  
KPR

Svorkovnice pro zapojení příslušensví

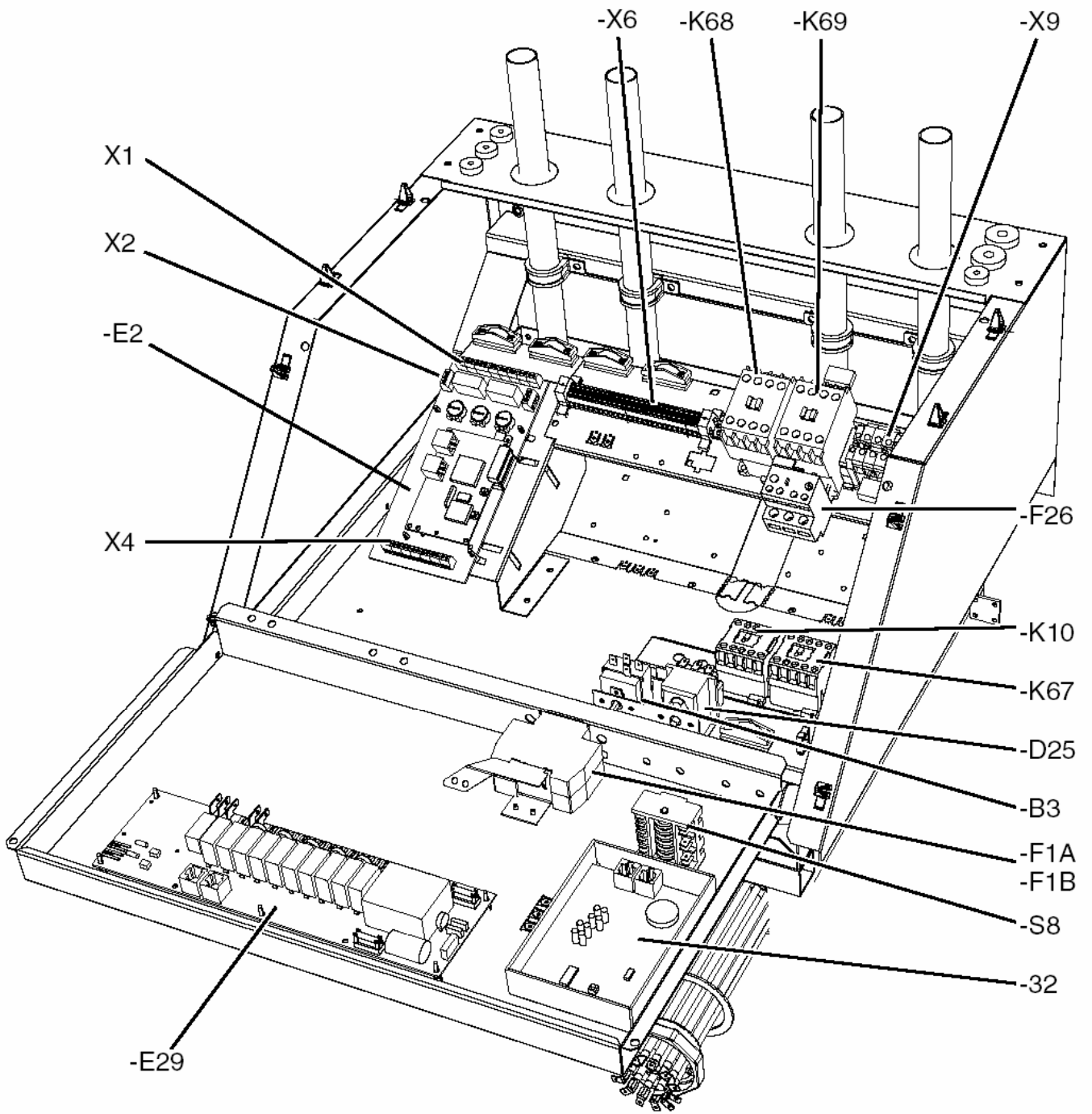
MSR

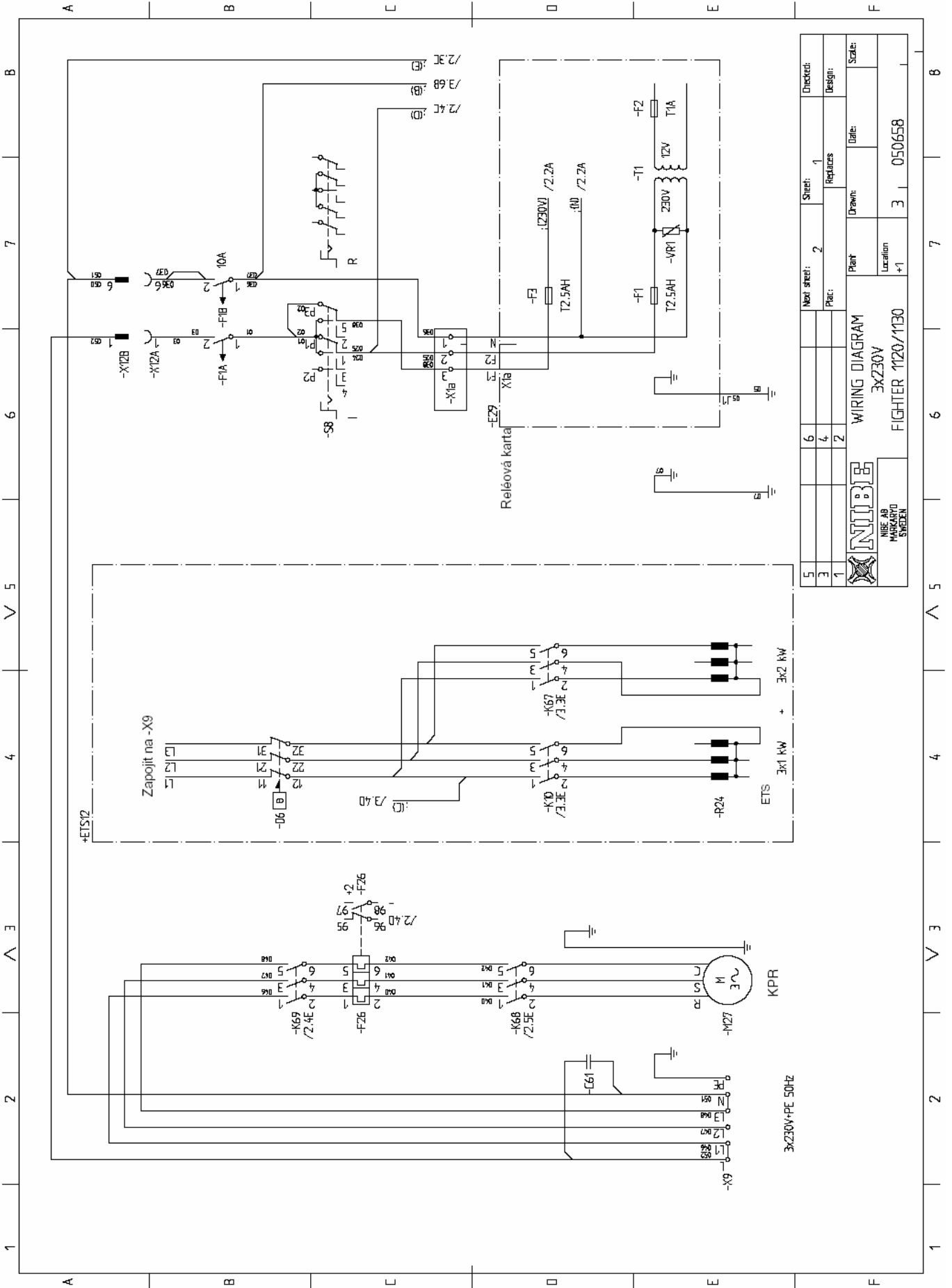
Reléová karta  
-E29  
Relay Board



5	Next sheet:	4	Sheet:	3	Checked:
3	Plac:	2	Replaces:		Design:
1	RRR	050929	Plant	Drawn:	Date:
			Location	Scale:	
WIRE AS SHOWN WIRING DIAGRAM 230V FIGHTER 1120/1130-8, -11			3	050605	



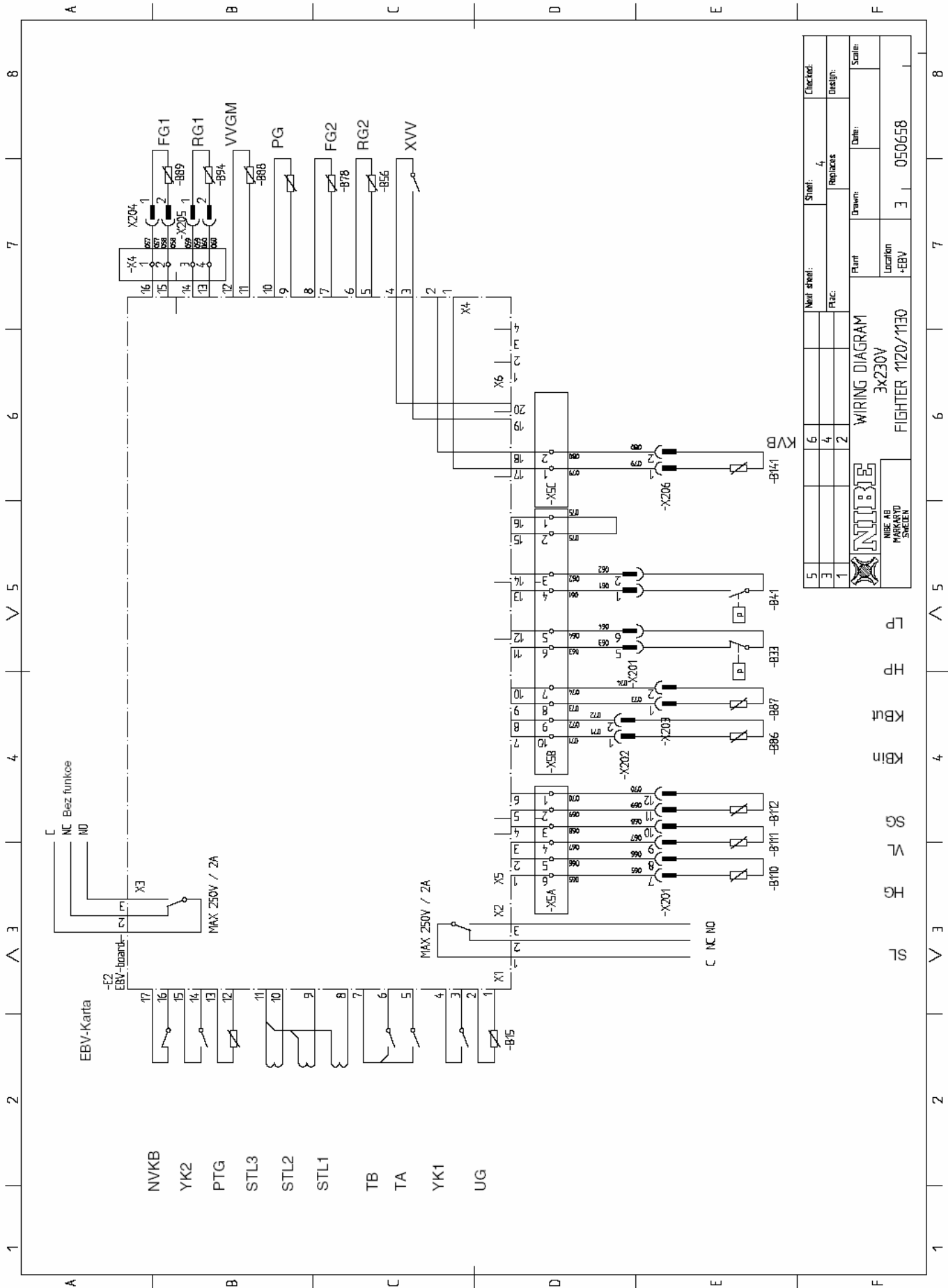


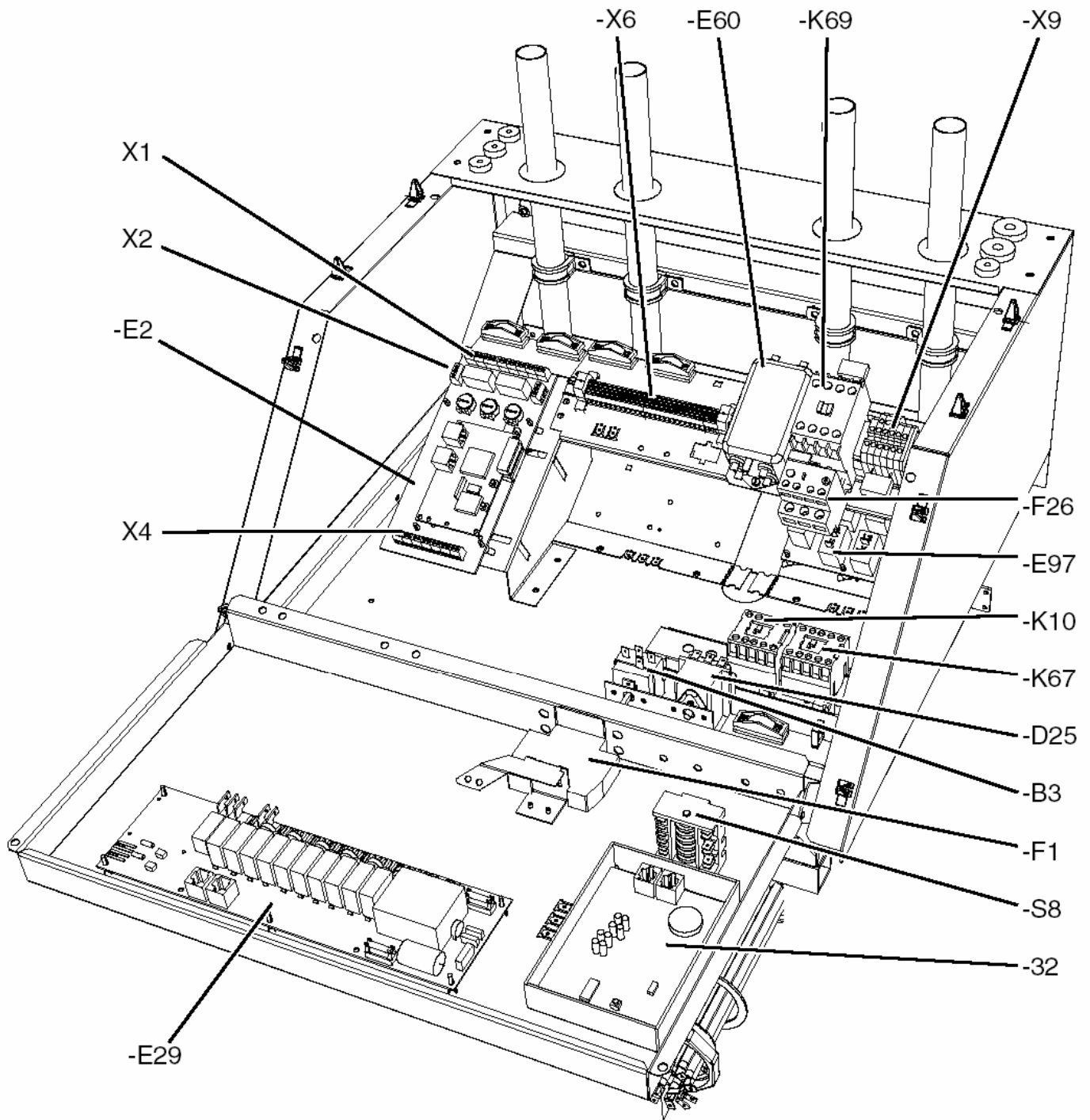


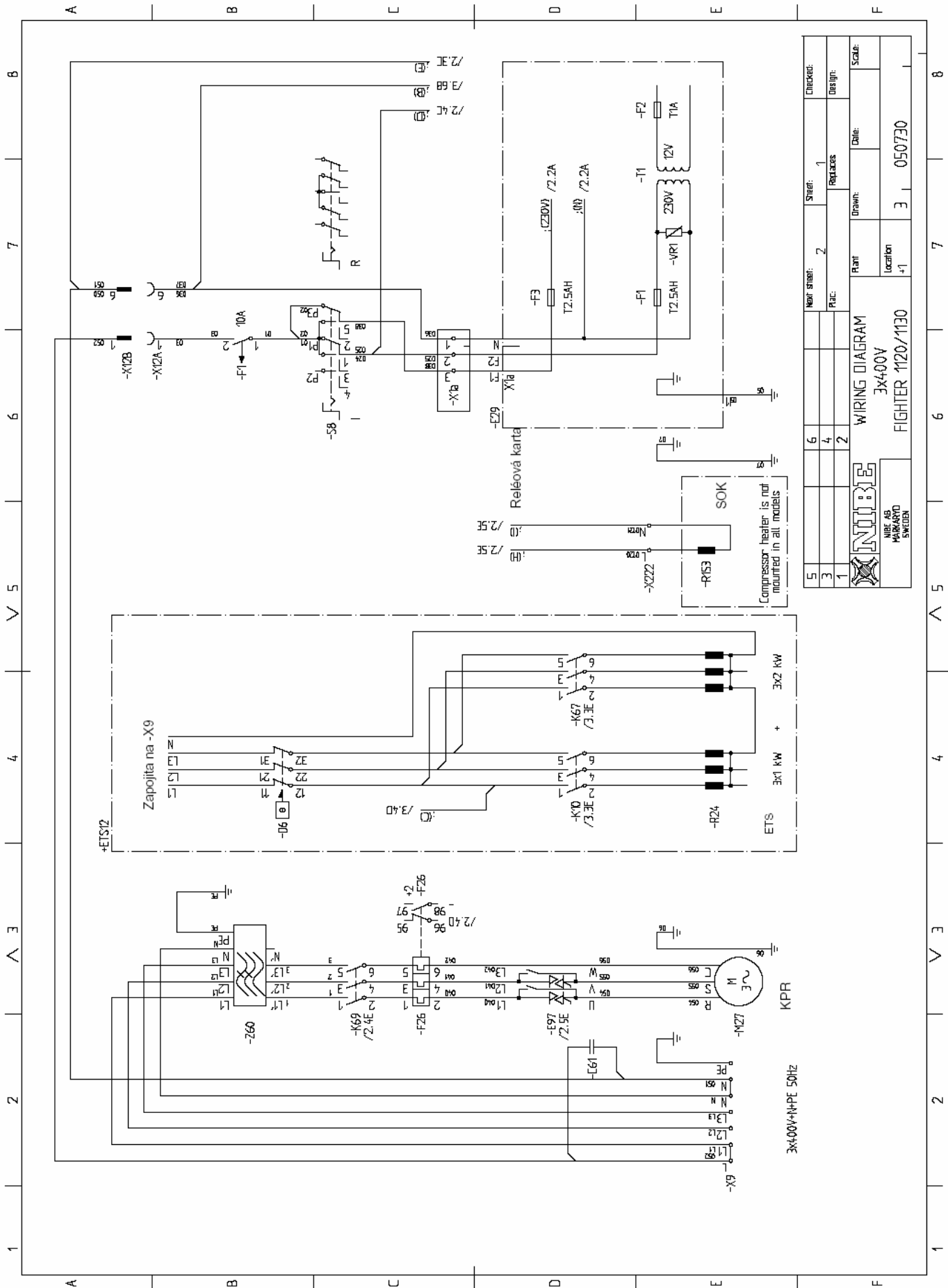
5	6	Next sheet: 2	Sheet: 1	Checked:
3	4	Plac:	Replaces:	Design:
1	2	Drawn:	Date:	Scale:
		WIRING DIAGRAM 3x230V FIGHTER 1120/1130		
NIBE AB MÄRKARYD SWEDEN		Plant:	Location:	
		+1	3	050658







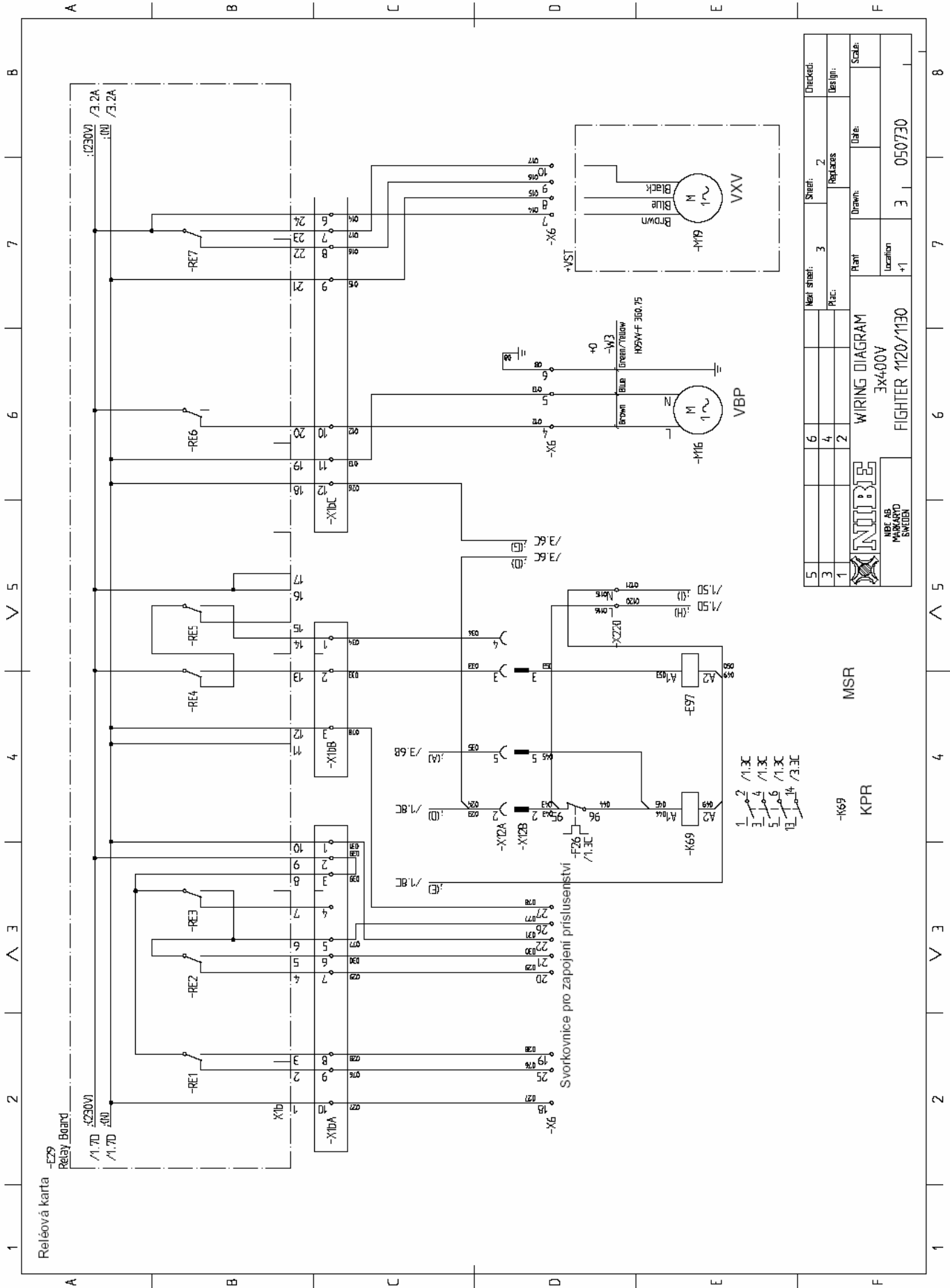




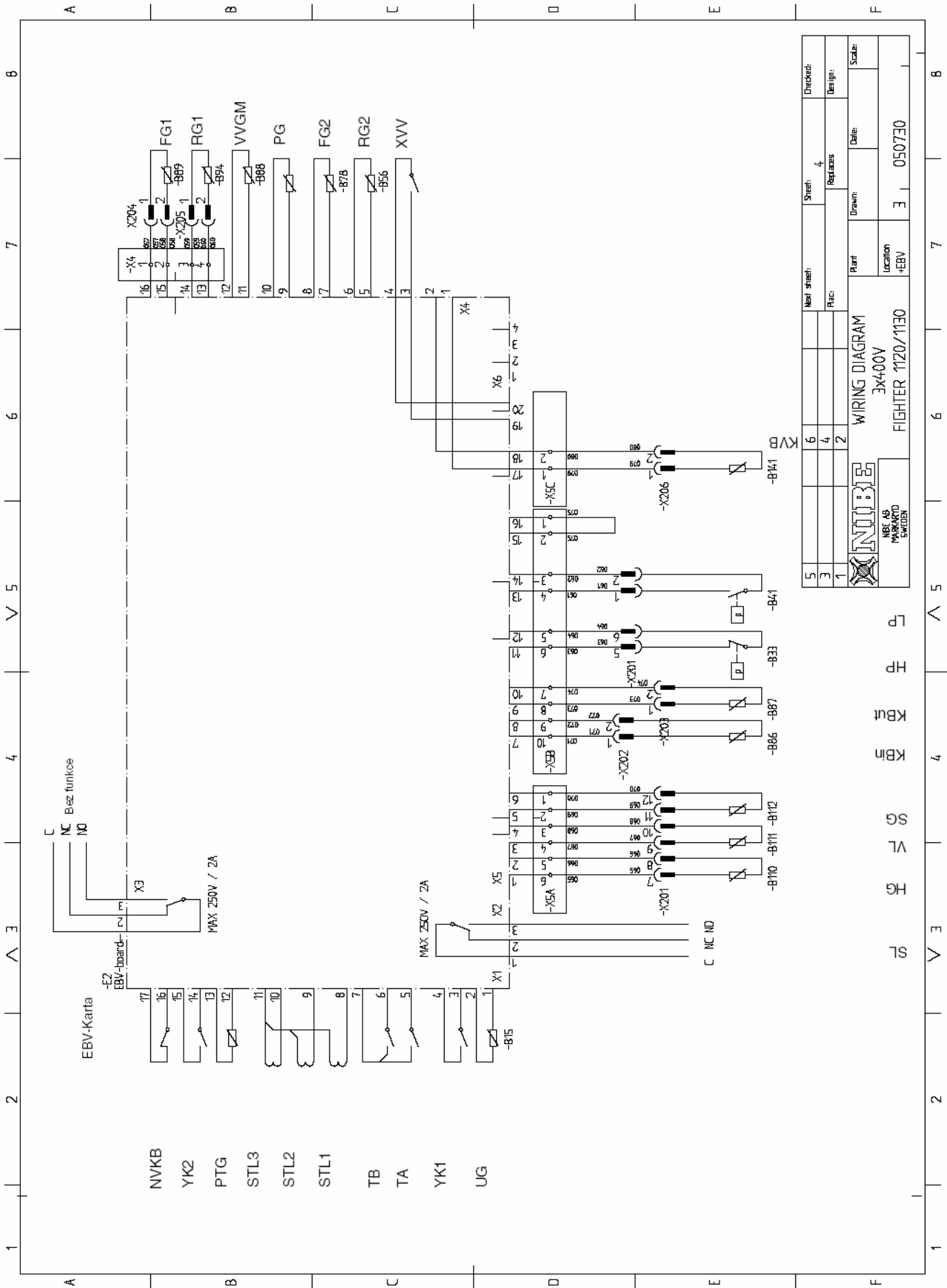
5	6	1	1	1
3	4	2	2	2
1	2	3	3	3


Checked: \_\_\_\_\_  
 Designer: \_\_\_\_\_  
 Date: \_\_\_\_\_  
 Scale: \_\_\_\_\_  
 Drawn: \_\_\_\_\_  
 Location: +1  
 050730

**INTEP**  
 NIBE AB  
 MARKARYD  
 SWEDEN







5	Sheet:	4	Checked:
3	Replaces:		Design:
1	Plant:		Scale:
		Location:	
WIRING DIAGRAM 3X400V FIGHTER 1120/1130		Drawn:	E
NIBE AB MASKARVD SWEDEN		Location:	050730

ETS	Elektrická topná spirála
ES1	Elektrická topná spirála- 1. stupeň
ES2	Elektrická topná spirála- 2. stupeň
FG1	Teplotní čidlo- Výstup 1
FG2	Teplotní čidlo- Výstup 2
HG	Teplotní čidlo- Chladivo na výtlačku kompresoru
HP	Vysokotlaký presostat
KB in	Teplotní čidlo- Primární okruh vstup
KB ut	Teplotní čidlo- Primární okruh výstup
KBP	Oběhové čerpadlo primárního okruhu
KVB	Teplotní čidlo- Topná voda na výstupu z kondenzátoru
KPR	Kompresor
KPRD	Stykač provozu kompresoru
KPRS	Stykač startu kompresoru
LP	Nízkotlaký presostat
MSR	Relé měkkého startu kompresoru
NVKB	Svorky pro čidlo hladiny primárního okruhu
PG	Teplotní čidlo- Kotel
PTG	Teplotní čidlo- Bazénová voda
RG1	Teplotní čidlo- Vratná voda okruhu 1
RG2	Teplotní čidlo- Vratná voda okruhu 2
SG	Teplotní čidlo- Chladivo na sání kompresoru
SL	Výstup pro externí indikaci alarmu
SOK	Spirála ohřevu kompresoru (pouze F1220-10 3x400V)
STL1	Proudový transformátor 1
STL2	Proudový transformátor 2
STL3	Proudový transformátor 3
SV-V2	Směšovací ventil 2 topného okruhu
TA	Tarif A
TB	Tarif B
UG	Teplotní čidlo- venkovní teplota
VBP	Oběhové čerpadlo topného okruhu
VBP2	Oběhové čerpadlo topného okruhu 2
VL	Teplotní čidlo- Chladivo za kondenzátorem
VVGM	Teplotní čidlo- Vnější plášť zásobníku TUV
VXV	Trojcestný přepínací ventil- Topení/Ohřev TUV
XVV	Kontakt aktivace funkce Extra teplá voda
YK1	Kontakt teplotního útlumu 1
YK2	Kontakt teplotního útlumu 2









**CZ**

**NIBE CZ**  
V Závětrí 1478/6  
CZ-170 00 Praha 7

Tel: 00420 266 791 796  
Fax: 00420 266 791 796  
E-mail: [centrala@nibe-cz.com](mailto:centrala@nibe-cz.com)  
[www.nibe-cz.com](http://www.nibe-cz.com)

**DE**

**NIBE Systemtechnik GmbH**  
Am Reiherpfahl 3  
29223 Celle

Tel: 05141/7546-0  
Fax: 05141/7546-99  
E-mail: [info@nibe.de](mailto:info@nibe.de)  
[www.nibe.de](http://www.nibe.de)

**DK**

**Vølund Varmeteknik**  
Filial af NIBE AB  
Brogårdsvej 7, 6920 Videbæk

Tel: 97 17 20 33  
Fax: 97 17 29 33  
E-mail: [info@volundvt.dk](mailto:info@volundvt.dk)  
[www.volundvt.dk](http://www.volundvt.dk)

**FI**

**NIBE – Haato**  
Valimotie 27  
01510 Vantaa

Puh: 09 - 274 697 0  
Fax: 09 - 274 697 40  
E-mail: [info@haato.com](mailto:info@haato.com)  
[www.haato.fi](http://www.haato.fi)

**NL**

**NIBE Energietechniek B.V.**  
Postbus 2  
4797 ZG WILLEMSTAD NB

Tel: 0168 477722  
Fax: 0168 476998  
E-mail: [info@nibeboilers.nl](mailto:info@nibeboilers.nl)  
[www.nibeboilers.nl](http://www.nibeboilers.nl)

**NO**

**NIBE AB**  
Jerikoveien 20  
1067 Oslo

Tel: 22 90 66 00  
Fax: 22 90 66 09  
E-mail: [info@nibe.se](mailto:info@nibe.se)  
[www.nibe-villavarme.no](http://www.nibe-villavarme.no)

**PL**

**NIBE-BIAWAR Sp. z o. o.**  
Aleja Jana Pawła II 57  
15-703 BIAŁYSTOK

Tel: 085 662 84 90  
Fax: 085 662 84 14  
E-mail: [sekretariat@biawar.com.pl](mailto:sekretariat@biawar.com.pl)  
[www.biawar.com.pl](http://www.biawar.com.pl)



**NIBE AB** Box 14  
Järnvägsgatan 40  
SWEDEN SE-285 21 MARKARYD

Tel: +46 - (0)433 - 73 000  
Fax: +46 - (0)433 - 73 190  
E-mail: [info@nibe.se](mailto:info@nibe.se)  
[www.nibe.com](http://www.nibe.com)