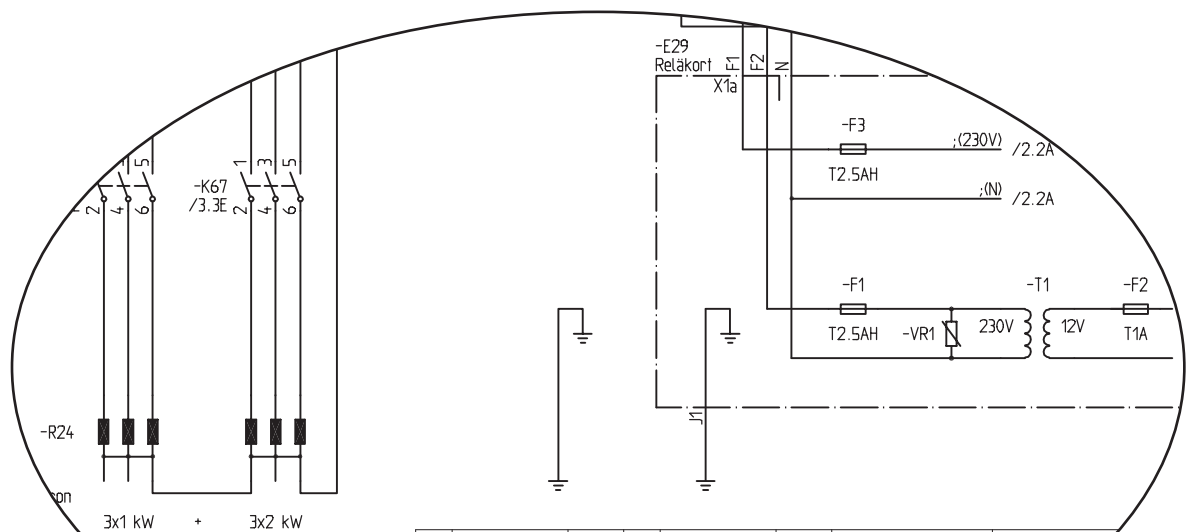
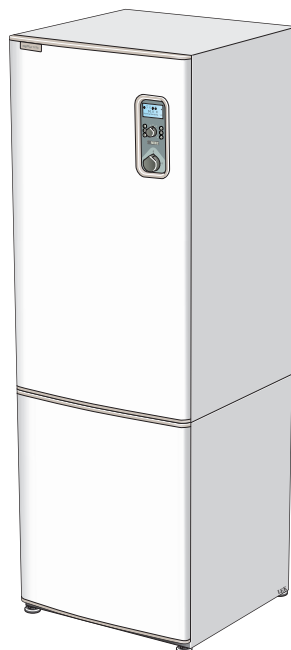

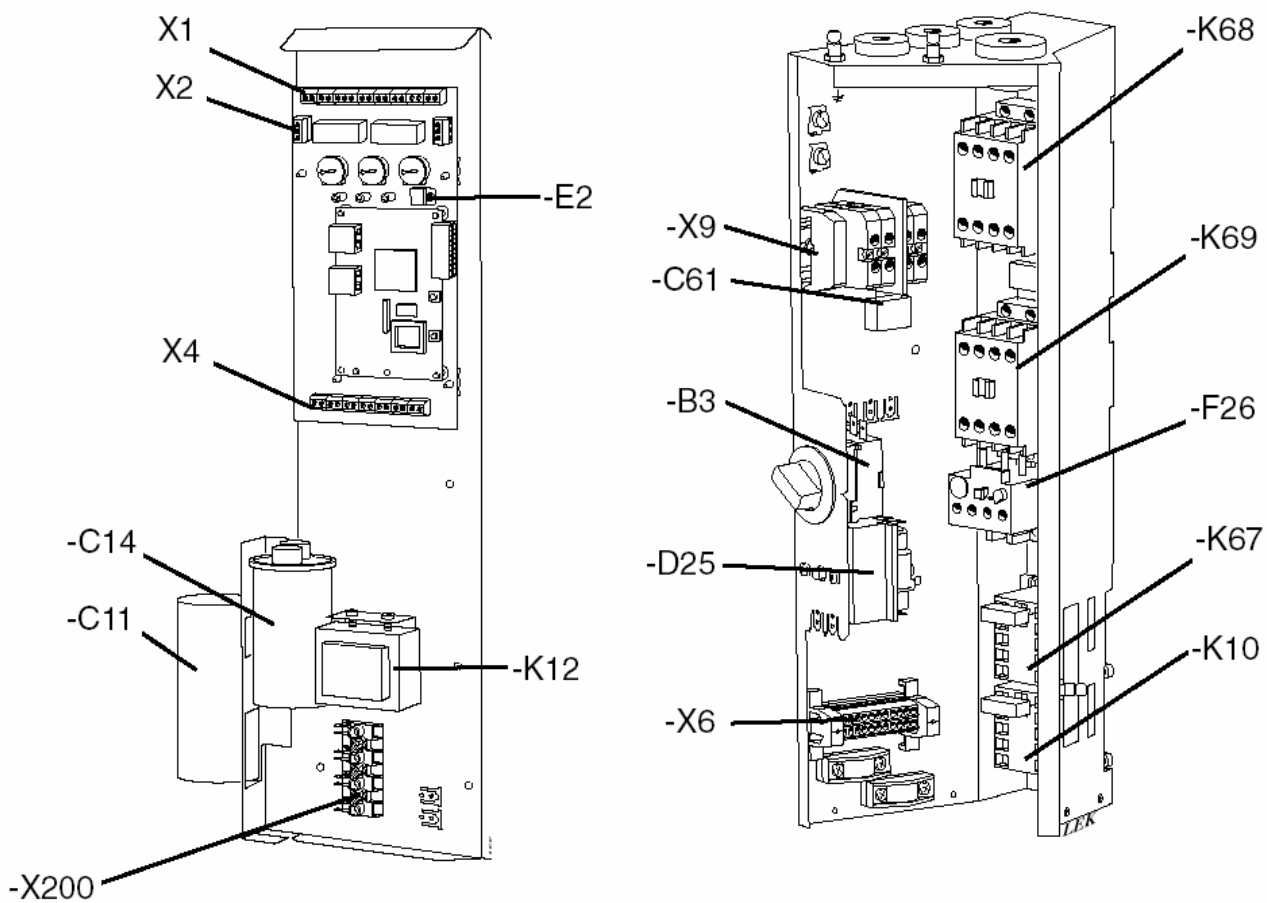
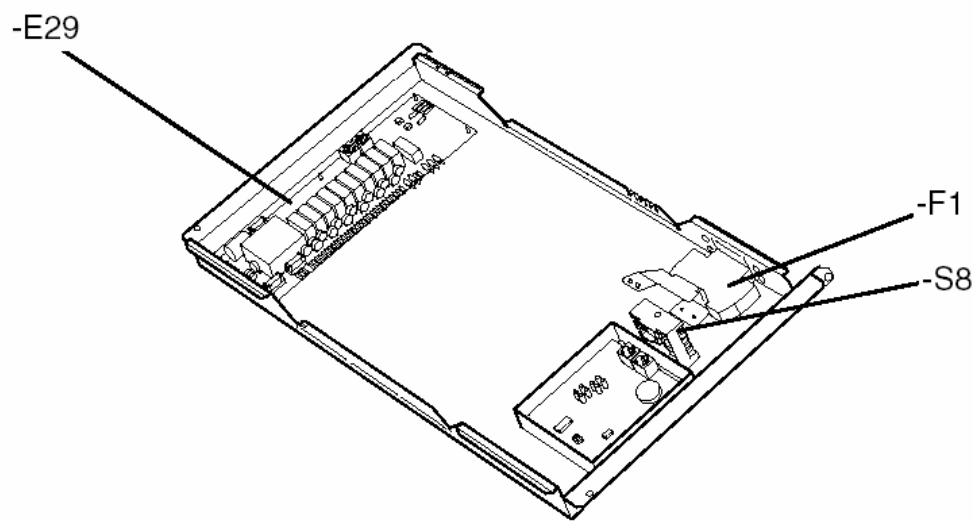
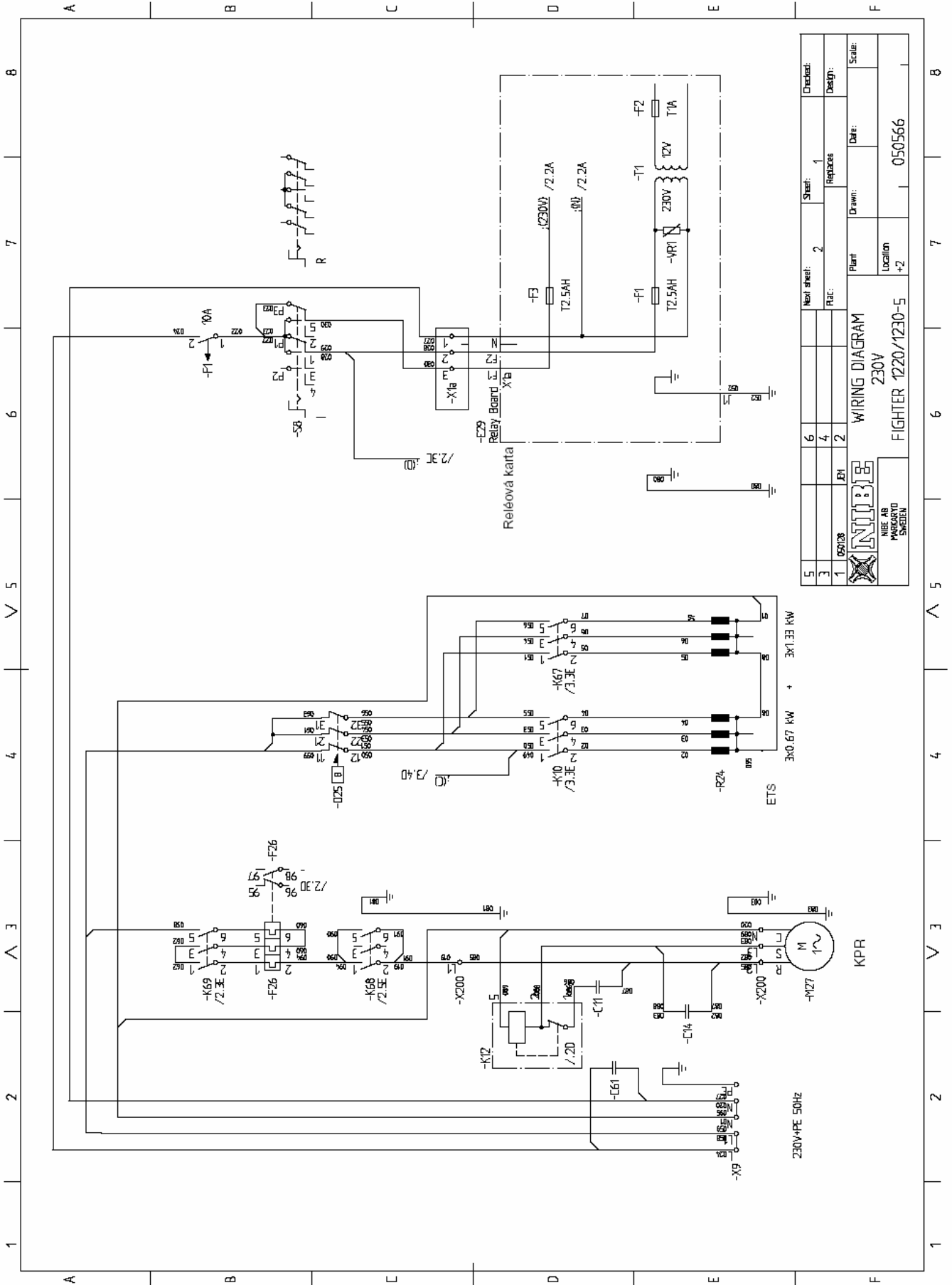


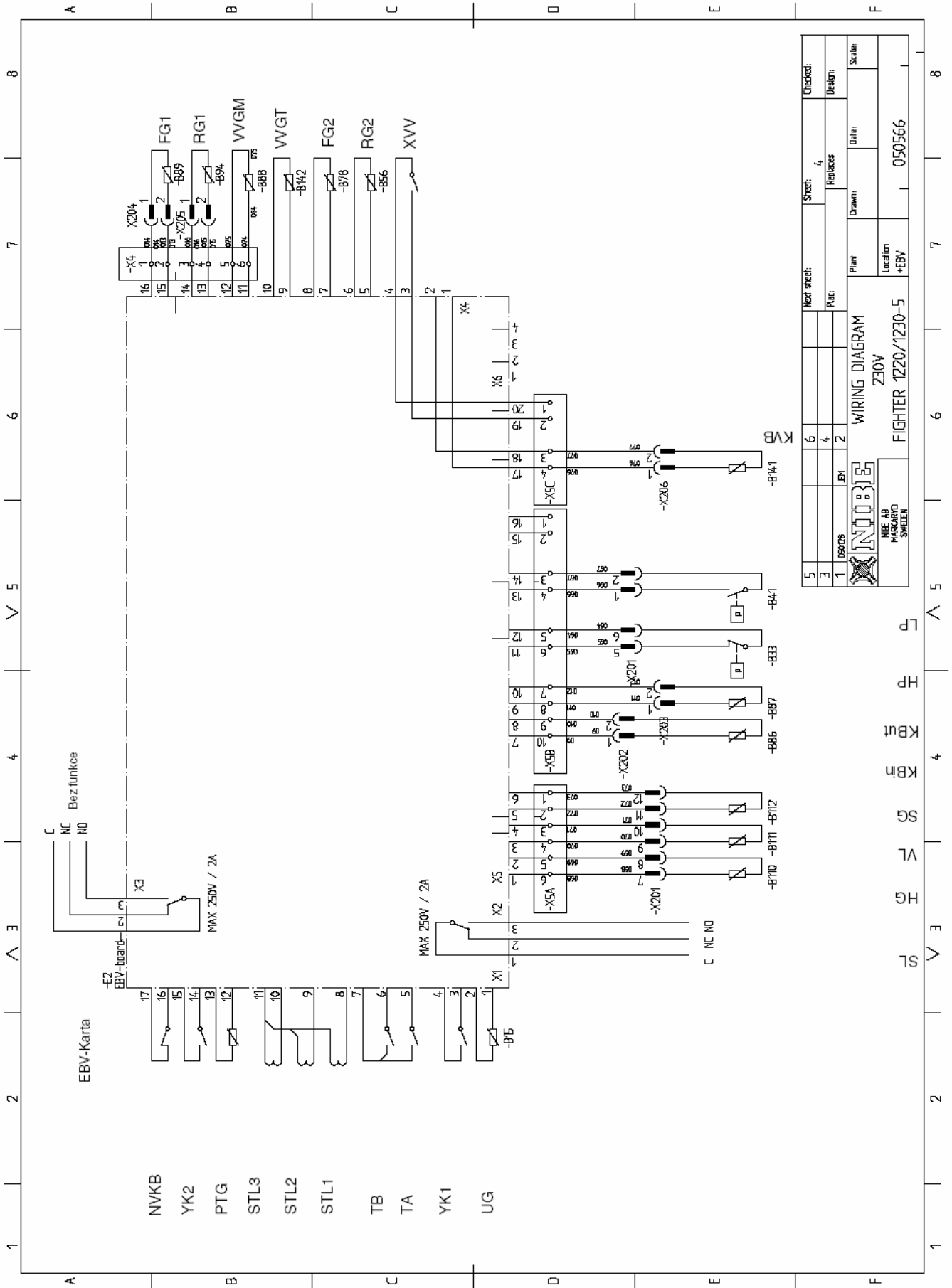
FIGHTER 1220

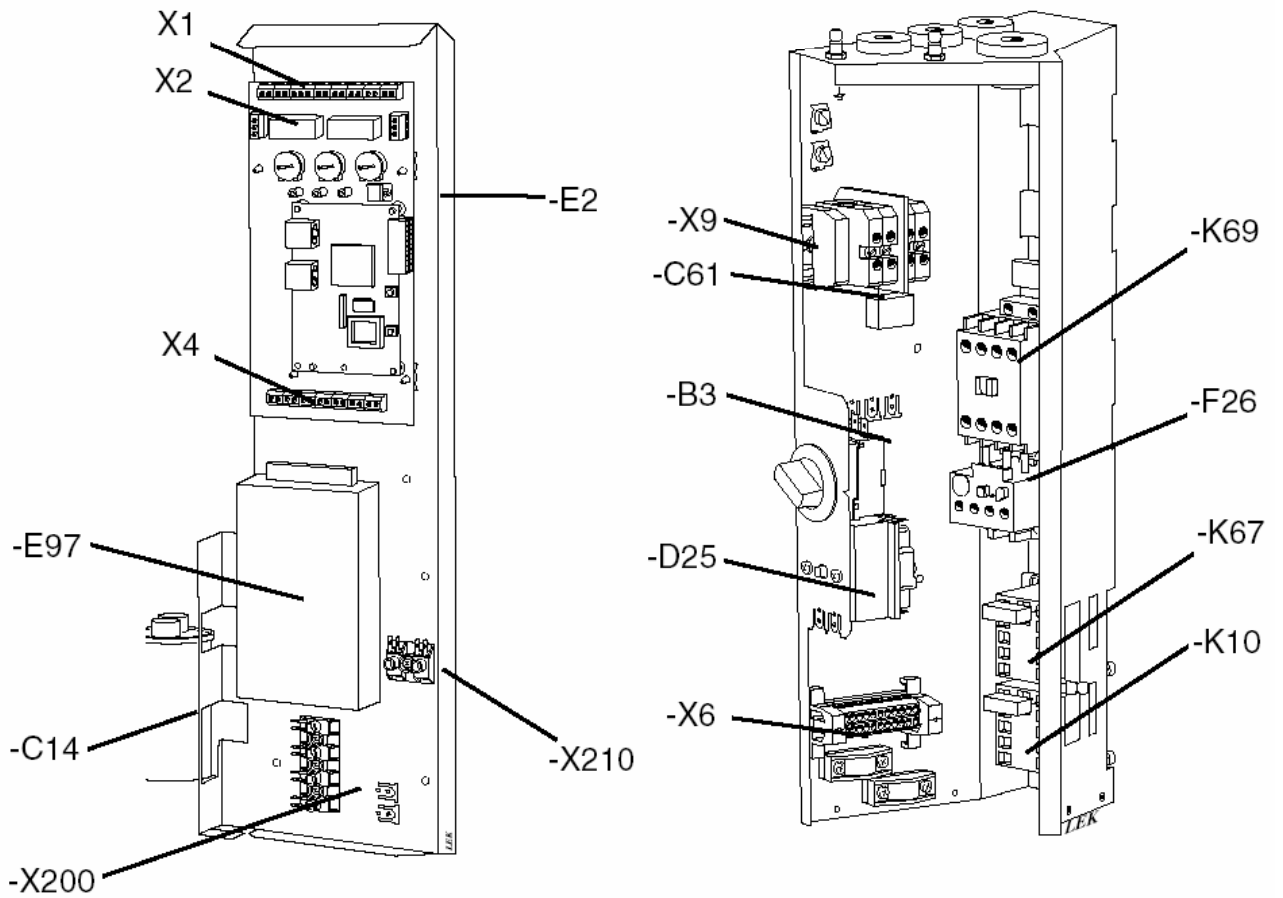
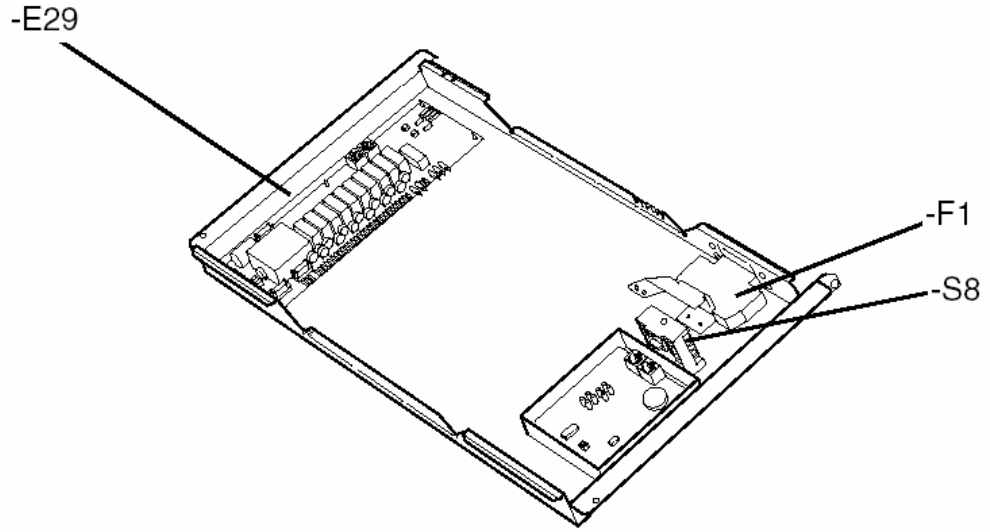
CZ ELEKTRICKÉ SCHÉMA ZAPOJENÍ FIGHTER 1220


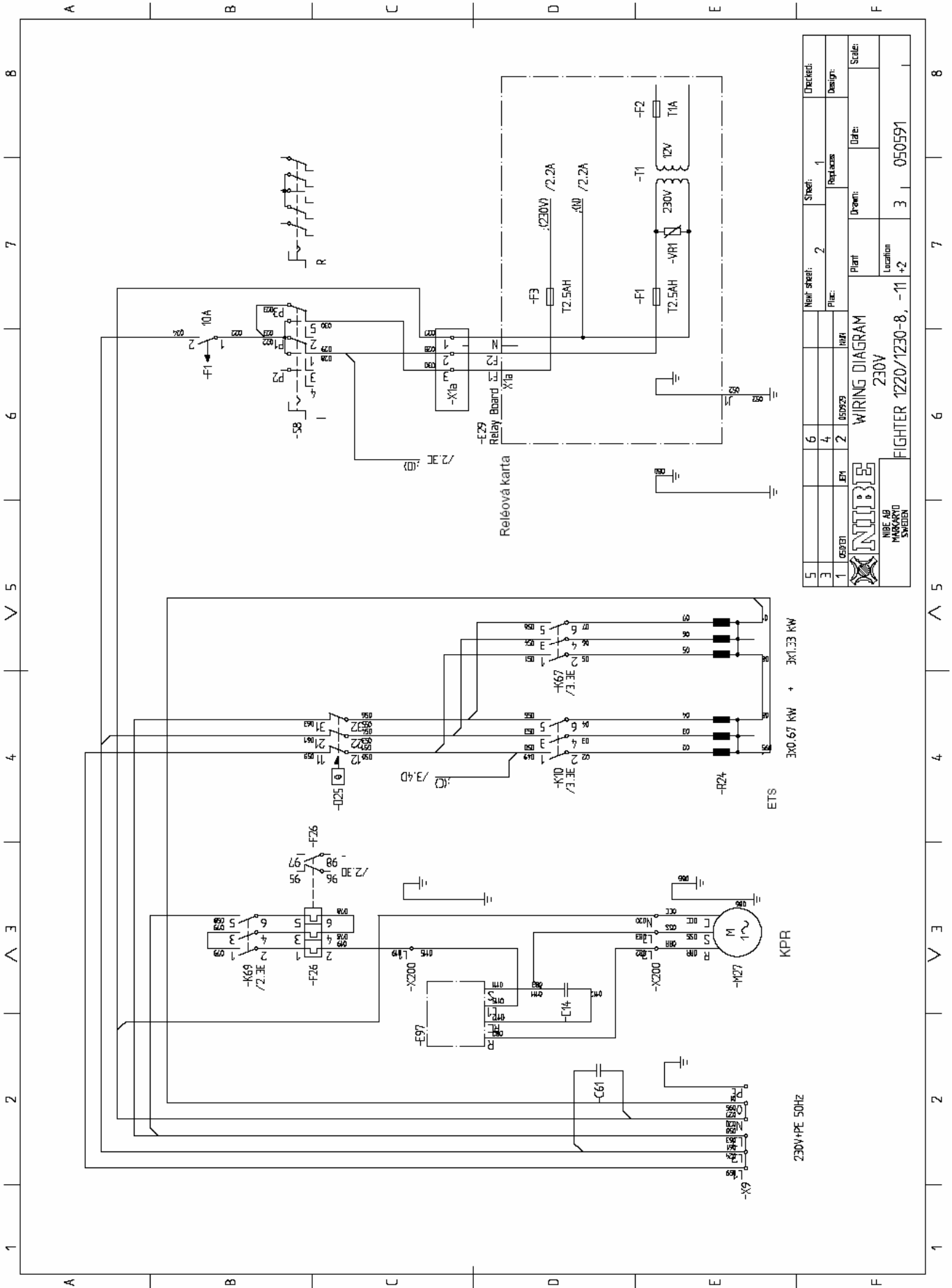
5		6		Next sheet:	2	Sheet:	1
3		4		Plac:		Replaces:	
1	04.1006	JEM	2	Plant		Drawn:	
 NIBE NIBE AB MARKARYD SWEDEN				WIRING DIAGRAM FIGHTER 1220		Location:	







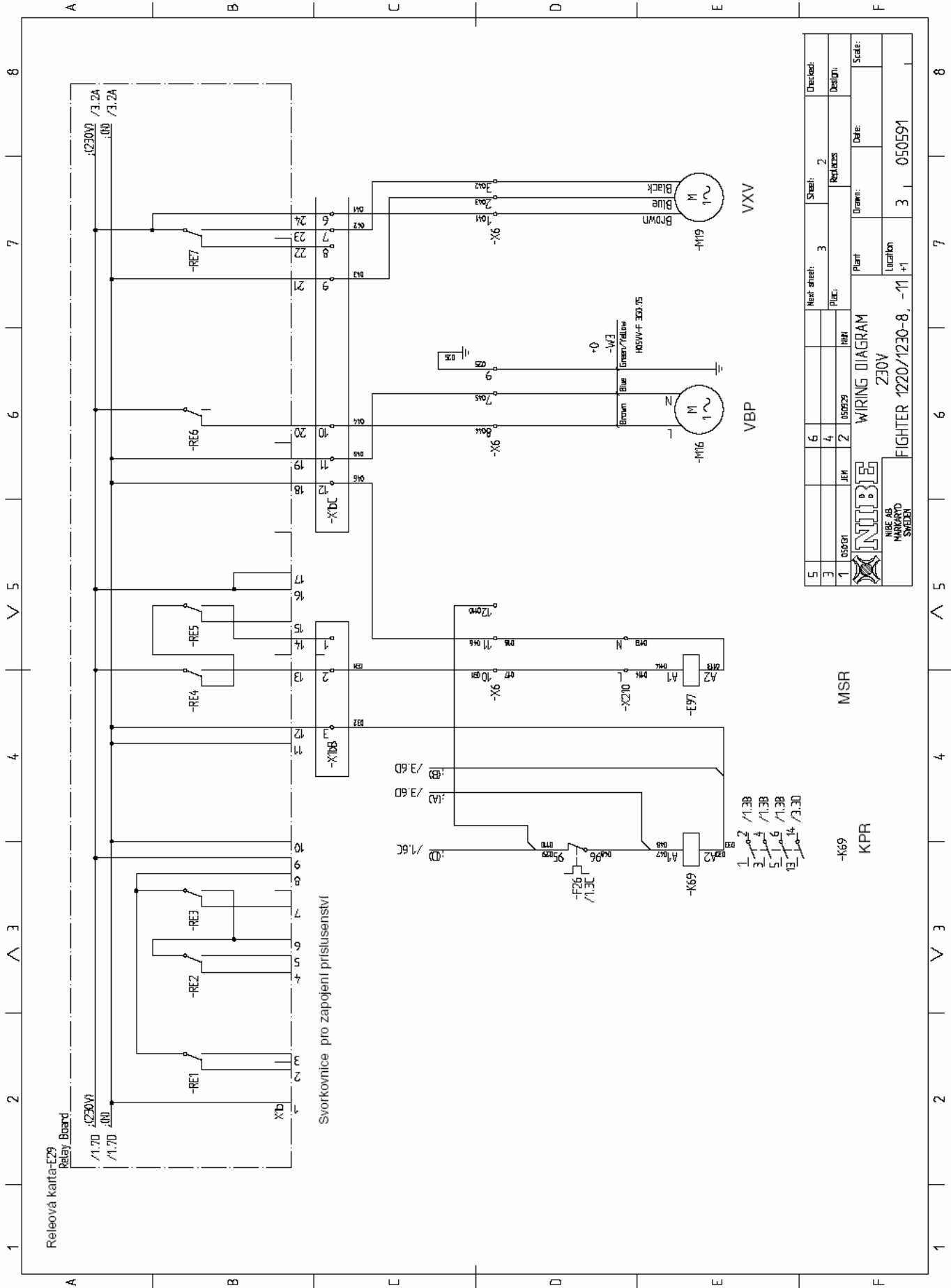




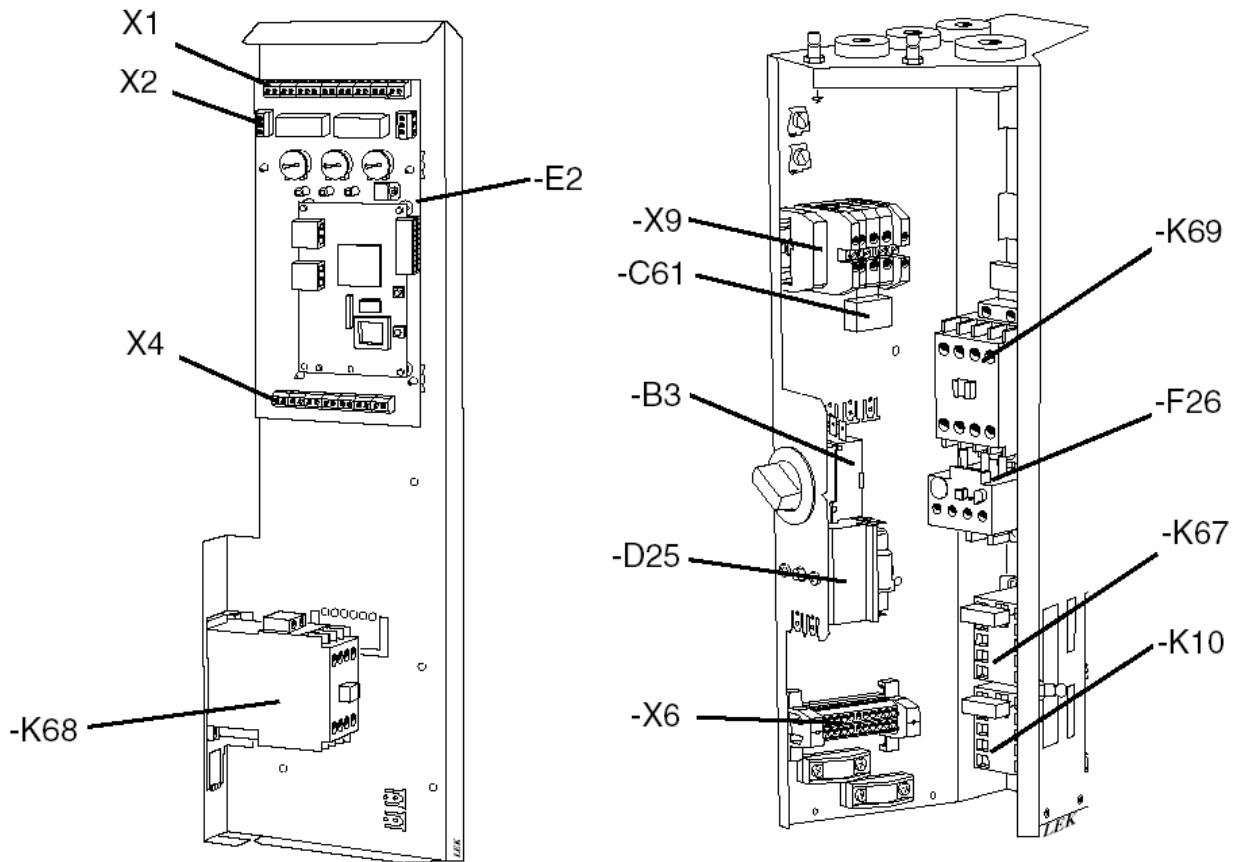
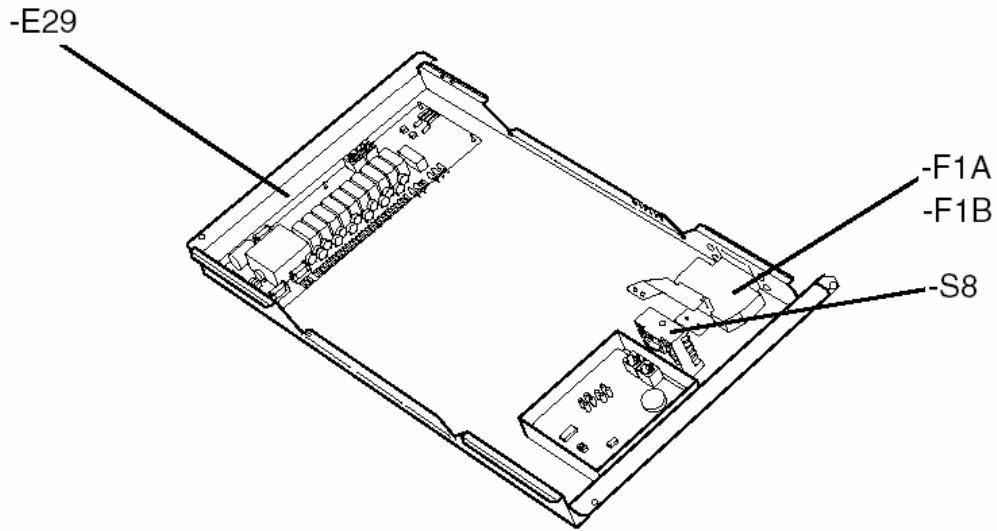
5									Checked:
4									Design:
3									
2									
1									

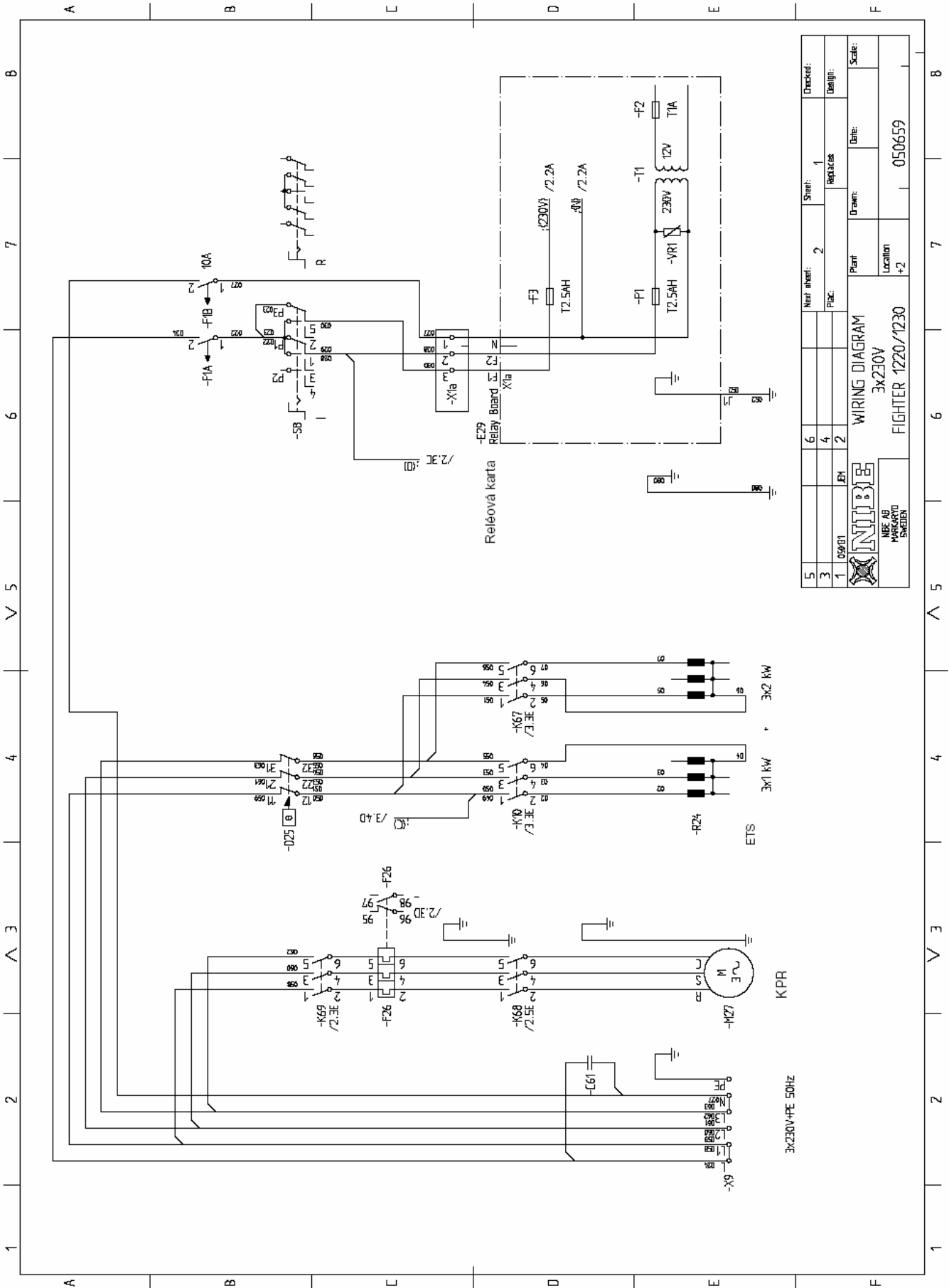
Sheet: 1
 Replaces:
 Date:
 Scale:
 Plant:
 Drawn:
 Location:
 Position: +2
 Drawing No: 050591

NOBIE
 NIBE AB
 MARKARYD
 SWEDEN

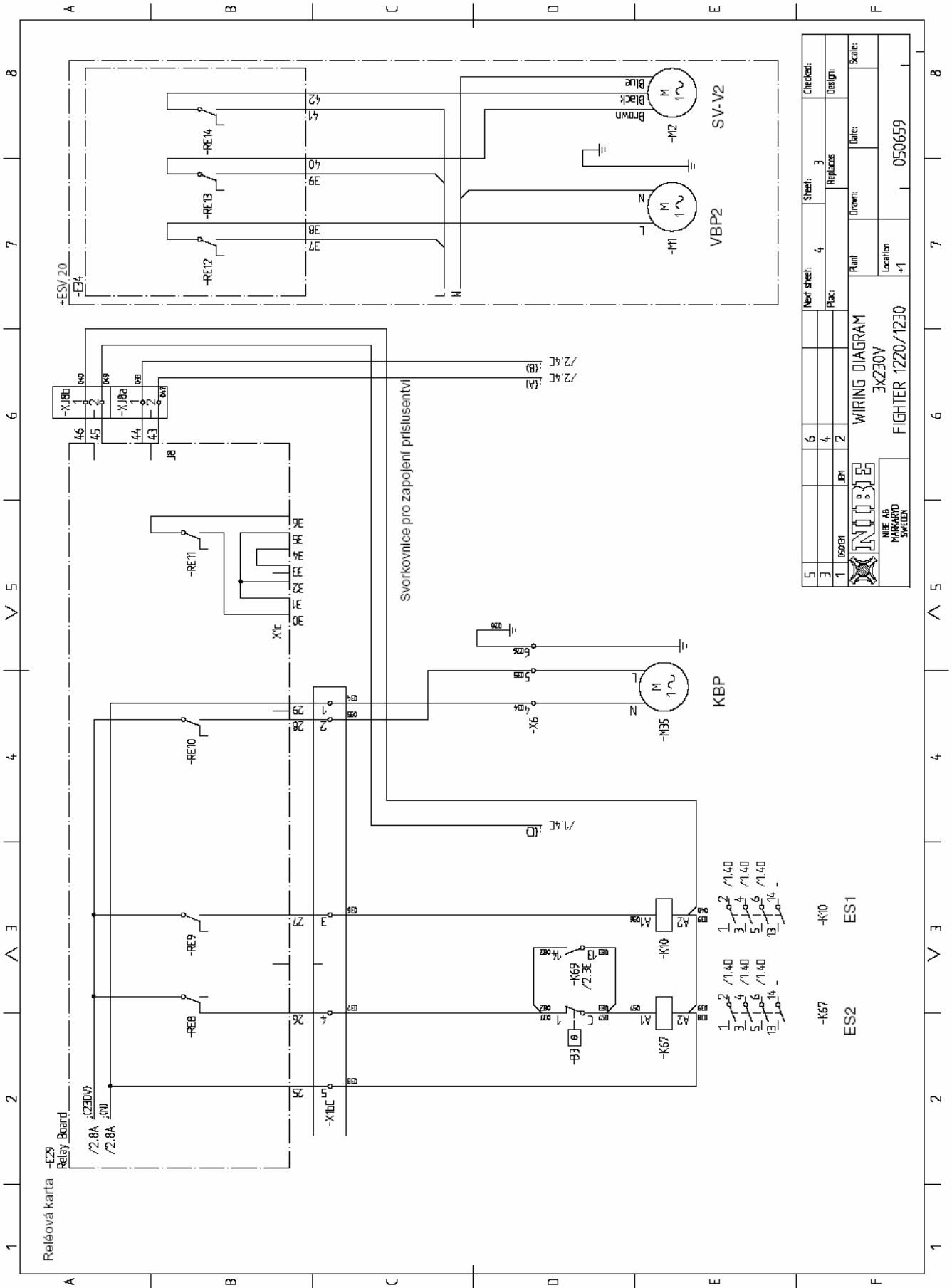


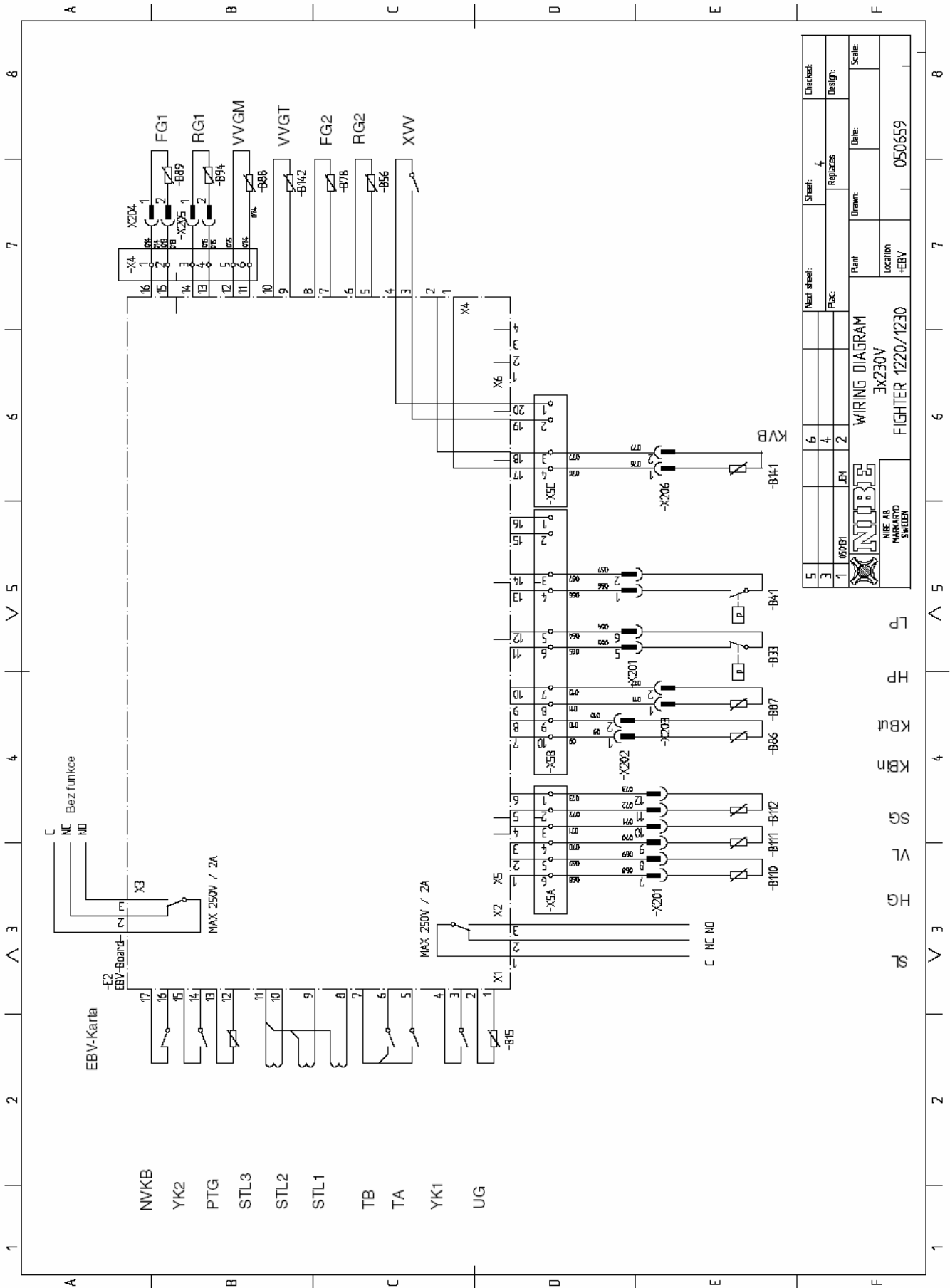
5	6	Next sheet: 3	Sheet: 2	Checked:
3	4	FILE:	Replaces	Design:
1	2	050591	050591	Scale:
		WIRING DIAGRAM Z30V FIGHTER 1220/1230-8, -11		Plant: Location: Date:
NIBE AB HANÅSVÄRD SWEDEN		Drawn: 3 050591	Scale:	





5	6	Next sheet:	Sheet:	Checked:
3	4	Plac:	1	
1	2	Plant	Relays	Design:
09/01		Drawn:	Date:	Scale:
NIBE		Location	050659	
NIBE AB		FIGHTER 1220/1230		
PARTIKYRTO				
SWEDEN				





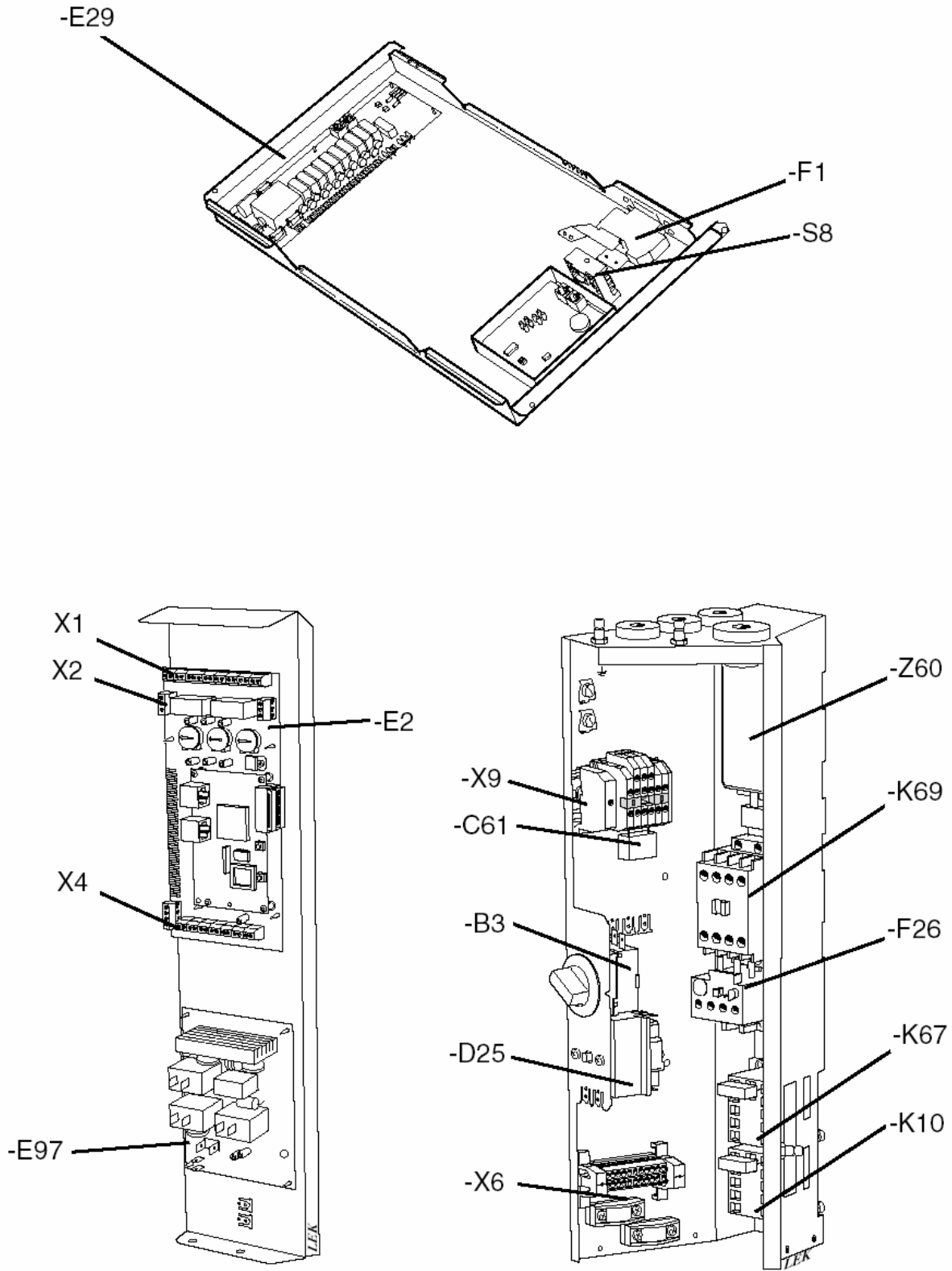
5		Next sheet:	Sheet:	4	Checked:
3		Disc:	Replaces:	4	Design:
1	05091	Part:	Drawn:		Date:
1		Rant:		Scale:	
1		Location:		050659	
1		Location:		050659	

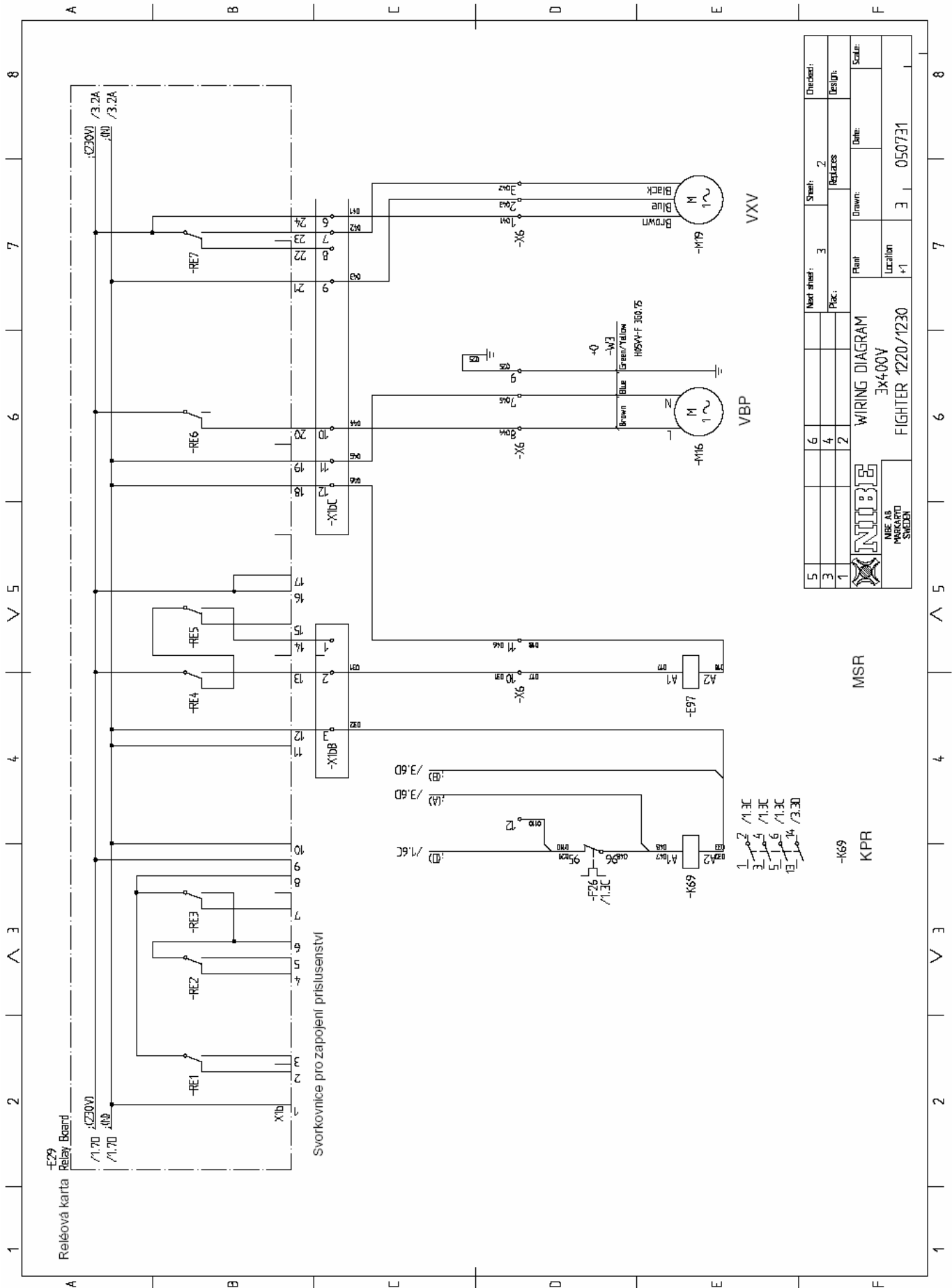


WIRING DIAGRAM
3X230V

FIGHTER 1220/1230

USE AS
MARKING
SWITCH





5	6	3	2	Checked:
3	4	3	2	Design:
1	2	1	1	Scale:

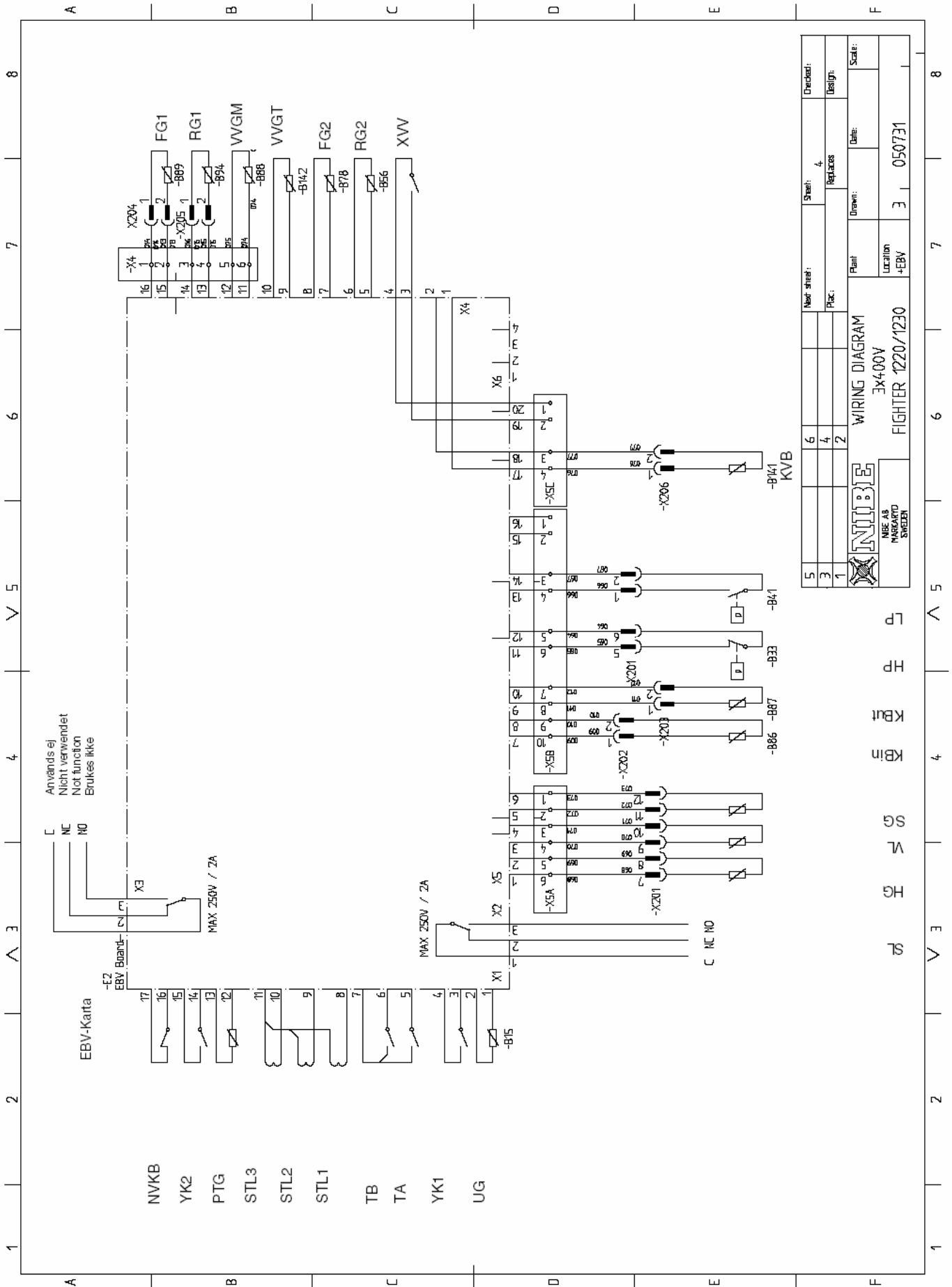
Next sheet: 3
 Sheet: 2
 Replaces: 2

WIRING DIAGRAM
 3x400V
 FIGHTER 1220/1230

Drawn: [] Date: []
 Location: 1-1
 No: 050731

MSR

K69
 KPR



5	Next sheet:	Sheet:	Checked:
3	Plac:	Replaces	Design:
1	Plant:	Drawn:	Date:
		Location:	Scale:
WIRING DIAGRAM 3X400V FIGHTER 1220/1230		3	050731
NIBE AB MÅRQARTO SWEDEN		+EBV	

ETS	Elektrická topná spirála
ES1	Elektrická topná spirála- 1. stupeň
ES2	Elektrická topná spirála- 2. stupeň
FG1	Teplotní čidlo- Výstup 1
FG2	Teplotní čidlo- Výstup 2
HG	Teplotní čidlo- Chladivo na výtlačku kompresoru
HP	Vysokotlaký presostat
KB in	Teplotní čidlo- Primární okruh vstup
KB ut	Teplotní čidlo- Primární okruh výstup
KBP	Oběhové čerpadlo primárního okruhu
KVB	Teplotní čidlo- Topná voda na výstupu z kondenzátoru
KPR	Kompresor
KPRD	Stykač provozu kompresoru
KPRS	Stykač startu kompresoru
LP	Nízkotlaký presostat
MSR	Relé měkkého startu kompresoru
NVKB	Svorky pro čidlo hladiny primárního okruhu
PG	Teplotní čidlo- Kotel
PTG	Teplotní čidlo- Bazénová voda
RG1	Teplotní čidlo- Vratná voda okruhu 1
RG2	Teplotní čidlo- Vratná voda okruhu 2
SG	Teplotní čidlo- Chladivo na sání kompresoru
SL	Výstup pro externí indikaci alarmu
SOK	Spirála ohřevu kompresoru (pouze F1220-10 3x400V)
STL1	Proudový transformátor 1
STL2	Proudový transformátor 2
STL3	Proudový transformátor 3
SV-V2	Směšovací ventil 2 topného okruhu
TA	Tarif A
TB	Tarif B
UG	Teplotní čidlo- venkovní teplota
VBP	Oběhové čerpadlo topného okruhu
VBP2	Oběhové čerpadlo topného okruhu 2
VL	Teplotní čidlo- Chladivo za kondenzátorem
VVGM	Teplotní čidlo- Vnější plášť zásobníku TUV
VVGT	Teplotní čidlo- Horní část ohříváče teplé vody
VXV	Trojcestný přepínací ventil- Topení/Ohřev TUV
XVV	Kontakt aktivace funkce Extra teplá voda
YK1	Kontakt teplotního útlumu 1
YK2	Kontakt teplotního útlumu 2

CZ

NIBE CZ
V Zavetri 1478/6
CZ-170 00 Praha 7

Tel: 00420 266 791 796
Fax: 00420 266 791 796
E-mail: centrala@nibe-cz.com
www.nibe-cz.com

DE

NIBE Systemtechnik GmbH
Am Reiherpfahl 3
29223 Celle

Tel: 05141/7546-0
Fax: 05141/7546-99
E-mail: info@nibe.de
www.nibe.de

DK

Vølund Varmeteknik
Filial af NIBE AB
Brogårdsvej 7, 6920 Videbæk

Tel: 97 17 20 33
Fax: 97 17 29 33
E-mail: info@volundvt.dk
www.volundvt.dk

FI

NIBE – Haato
Valimotie 27
01510 Vantaa

Puh: 09 - 274 697 0
Fax: 09 - 274 697 40
E-mail: info@haato.com
www.haato.fi

NL

NIBE Energietechniek B.V.
Postbus 2
4797 ZG WILLEMSTAD NB

Tel: 0168 477722
Fax: 0168 476998
E-mail: info@nibeboilers.nl
www.nibeboilers.nl

NO

NIBE AB
Jerikoveien 20
1067 Oslo

Tel: 22 90 66 00
Fax: 22 90 66 09
E-mail: info@nibe.se
www.nibe-villavarme.no

PL

NIBE-BIAWAR Sp. z o. o.
Aleja Jana Pawła II 57
15-703 BIAŁYSTOK

Tel: 085 662 84 90
Fax: 085 662 84 14
E-mail: sekretariat@biawar.com.pl
www.biawar.com.pl



NIBE AB Box 14
Järnvägsgatan 40
SWEDEN SE-285 21 MARKARYD

Tel: +46 - (0)433 - 73 000
Fax: +46 - (0)433 - 73 190
E-mail: info@nibe.se
www.nibe.com