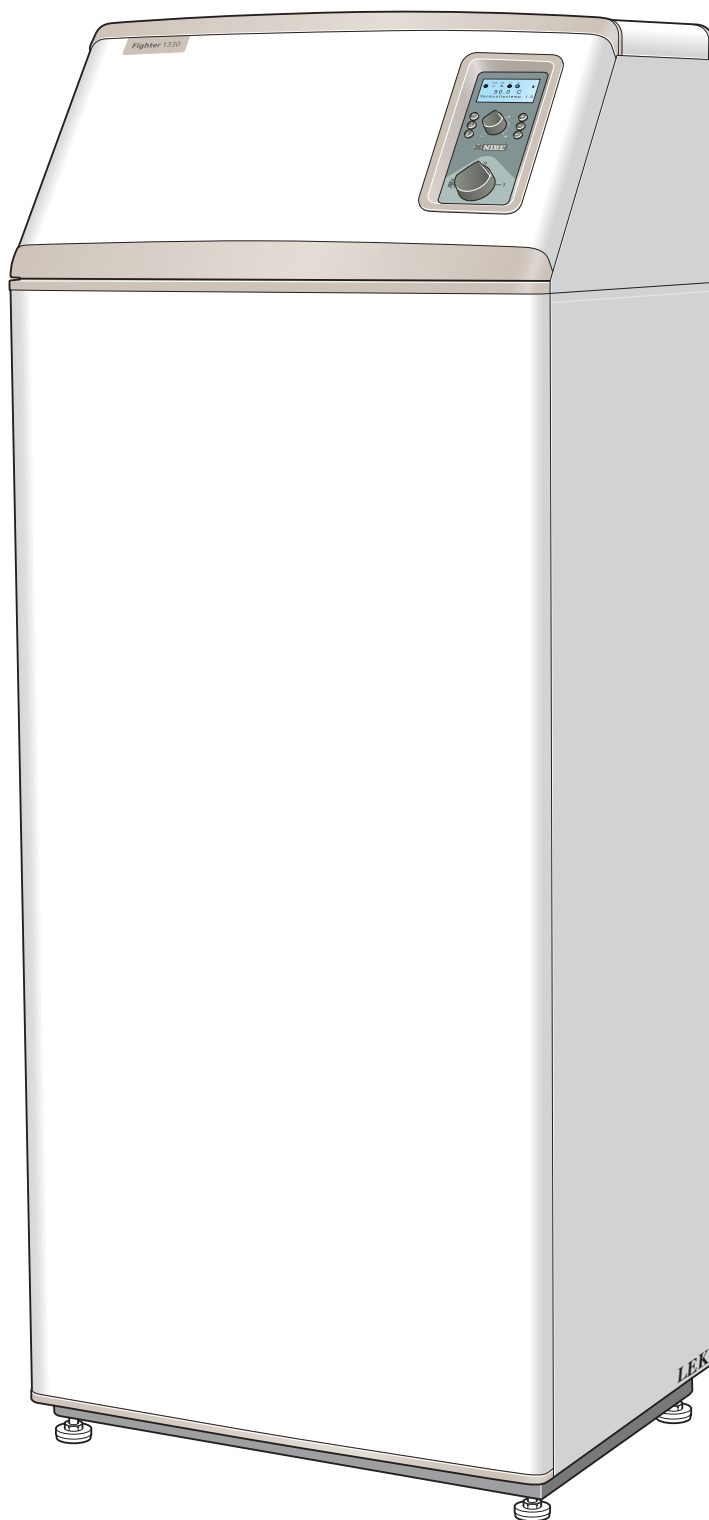




MOS 0647-2  
FIGHTER 1330  
031080

# Návod k instalaci a obsluze **FIGHTER 1330**





<b>Všeobecně</b>		<b>Popis funkcí – Základní funkce</b>	
Informace o produktu .....	2	Čerpadlo primárního média .....	23
Tabulka technických parametrů .....	2	Monitor hladiny primárního okruhu .....	23
<b>Popis systému</b>		Čerpadla topného média (VBP-A a VBP-B) .....	23
Princip funkce .....	3	Vytápění .....	24
<b>Ovládací panel</b>		Teplá užitková voda .....	26
Náhled .....	4	Extra teplá voda .....	27
Vysvětlivky .....	4	Přídavný elektrický zdroj tepla .....	28
<b>Pokojeová teplota</b>		Plynový/ olejový kotel .....	30
Automatický systém vytápění .....	6	Plynový kotel .....	32
Základní nastavení .....	6	HPAC- chladicí modul .....	33
Změna teploty místnosti .....	6	Pevná kondenzace .....	34
<b>Seřízení systému vytápění</b>		Funkce sušení podlah .....	34
Seřizování podle diagramů .....	7	Pokojeový termostat .....	35
Topná křivka s posunem -2 .....	7	<b>Popis funkcí – Rozšiřující karta 1</b>	
Topná křivka s posunem 0 .....	7	Přídavné elektrické topné těleso .....	36
Topná křivka s posunem +2 .....	7	HPAC .....	36
<b>Pro instalační firmu</b>		Oběhové čerpadlo, cirkulace TUV .....	37
Doprava a skladování .....	8	Bazén .....	38
Ustavení přístroje .....	8	Přídavný směšovací ventil .....	40
Nadřizovaná/podřizovaná jednotka .....	8	Jednoplášťový akumulární ohřivač TUV .....	42
Externí řízení (např. DUC) .....	8	<b>Popis funkcí – Rozšiřující karta 2</b>	
Kolektory .....	8	Doporučená zapojení .....	44
Kontrola instalace .....	8	Čerpadlo spodní vody .....	45
Rozsah návodu k použití .....	8	Pasivní chlazení systémem 4 trubek .....	46
Demontáž horních krytů .....	9	Pasivní chlazení systémem 2 trubek .....	48
Demontáž spodních krytů .....	9	Kombinované režimy chlazení/vytápění se zásobníky .....	50
<b>Připojování potrubí</b>		<b>Popis funkcí – Externí regulace</b>	
Všeobecně .....	10	Elektrická instalace, externí regulace přídavného zdroje	
Připojení potrubí (topný okruh) .....	10	tepla a kompresoru .....	52
Připojení potrubí (kolektor) .....	10	<b>Ovládání</b>	
Tlaková expanzní nádoba .....	11	Všeobecně .....	53
Charakteristika oběh. čerpadla, topný okruh .....	11	Rychlý přesun .....	53
Charakteristika oběh. čerpadla, primární okruh .....	11	Spořič obrazovky .....	53
Limity kondenzátor výstup a kondenzátor vstup .....	11	Zámek .....	53
Plnění a odvzdušnění primárního okruhu .....	12	Změna parametrů .....	54
Plnění systému topného média .....	12	Hlavní menu .....	55
<b>Uvedení do provozu</b>		0.0 Systém .....	56
Vestavěné odvzdušňovací ventily .....	13	1.0 Teplota TUV .....	57
Jemné seřízení na straně topného okruhu (75) .....	13	2.0 Teplota topného média .....	57
Jemné seřízení na straně primárního okruhu (77) .....	13	3.0 Teplota topného média 2* .....	59
<b>Doporučená zapojení</b>		4.0 Venkovní teplota .....	60
Všeobecně .....	14	5.0 Tepelné čerpadlo .....	60
FIGHTER 1330 v zapojení s olejovým kotlem .....	14	6.0 Externí zařízení* .....	63
FIGHTER 1330 v zapojení s elektrickým kotlem .....	15	7.0 Hodiny .....	68
<b>Elektrická instalace</b>		8.0 Ostatní nastavení .....	69
Elektrická instalace .....	16	9.0 Servisní menu .....	71
Připojení externích čidel .....	16	<b>Rozmístění komponentů</b>	
<b>Popis funkcí - Uvedení do provozu</b>		Rozmístění komponentů .....	74
Zapojení .....	17	<b>Seznam komponentů</b>	
Monitor sledu fází FIGHTER 1330 .....	17	Seznam komponentů .....	75
Kontrola .....	18	<b>Rozměry</b>	
Postup uvedení do provozu pro FIGHTER 1330 .....	20	Rozměry a připojení .....	76
Postup uvedení do provozu pro několik jednotek FIGHTER		Příslušenství .....	77
1330 zapojených do systému .....	20	<b>Technická data</b>	
Kontrola otáček kompresoru FIGHTER 1330-40 .....	21	Příložená sada .....	78
Spořič obrazovky .....	21	<b>Opatření při poruchách provozu</b>	
Volba provozního režimu .....	21	Nízká pokojová teplota .....	79
Řídící / podřizovaná jednotka .....	22	Vysoká pokojová teplota .....	79
		Není teplá voda nebo má příliš nízkou teplotu .....	79
		Rezervní stupeň .....	79
		Alarm .....	80
		Alarm s automatickým resetem .....	80
		Alarm s nutností potvrzení .....	81
		Vypouštění strany topného média .....	82
		Vypouštění primárního okruhu .....	82
		Servisní pomoc při startu oběhového čerpadla .....	82
		Čištění oběhového čerpadla .....	82

Vážený zákazníku,

aby vám tepelné čerpadlo FIGHTER 1330 co nejlépe sloužilo, přečtěte si nejprve dobře část „Pro uživatele“ v tomto návodu pro montáž a obsluhu.

FIGHTER 1330 je tepelné čerpadlo určené pro vytápění velkých objektů, jako bytových domů a průmyslových budov. Jako zdroj tepla se může použít plošný kolektor v zemi, sonda ve vrtu nebo spodní voda.

FIGHTER 1330 je švédský kvalitní výrobek s dlouhou životností a velkou provozní bezpečností.

Přejeme Vám příjemné chvíle a tepelný komfort od firmy NIBE.

Záznamy o instalaci tepelného čerpadla

Vyplní instalační firma za přítomnosti autorizovaného technika, který ověří správnost instalace. Jeho schválení je podmínkou pro uplatnění záruky.

Typové označení/ sériové číslo			
<b>FIGHTER 1330-__ kW/ 089</b>			
Datum instalace:			
Instalační firma/ technik firmy:			
Typ nemrznoucí směsi- poměr- zámrazný bod			
Aktivní hloubka vrtů/ Velikost plošného kolektoru			
Kontrola otáček kompresoru u FIGHTERu 1330-40: <input type="checkbox"/>			
Nastavení regulace:			
Menu číslo	Výrobní nastavení	Menu číslo	Výrobní nastavení
0.2.1 Mód řídicího TČ .....	Vyp.	2.1 Topná křivka .....	9
0.2.2 Mód podřízeného TČ1 .....	Vyp.	2.2 Posun topné křivky .....	0
0.2.3 Mód podřízeného TČ2 .....	Vyp.	6.1.1 Externí čerpadlo topení .....	Trvalý
0.2.4 Mód podřízeného TČ3 .....	Vyp.	9.1.1 Expanzní karta 1 .....	Vyp.
0.2.5 Mód podřízeného TČ4 .....	Vyp.	9.1.2 Expanzní karta 2 .....	Vyp.
0.2.6 Mód podřízeného TČ5 .....	Vyp.	9.1.3 RCU 20 .....	Vyp.
0.2.7 Mód podřízeného TČ6 .....	Vyp.	9.1.4 Směšovací ventil .....	Vyp.
0.2.8 Mód podřízeného TČ7 .....	Vyp.	9.1.5 Bazén .....	Vyp.
0.2.9 Mód podřízeného TČ8 .....	Vyp.	9.1.6 TUV v akumulaci .....	Vyp.
		9.1.7 Pevná kondenzace .....	Vyp.
		9.1.8 Typ bivalentního zdroje .....	Vyp.
		9.1.9 Extra kolektor .....	Vyp.
		9.1.10 Chlazení .....	Vyp.
		9.1.11 Pokojové čidlo typ .....	Vyp.
Datum: _____		Podpis: _____	

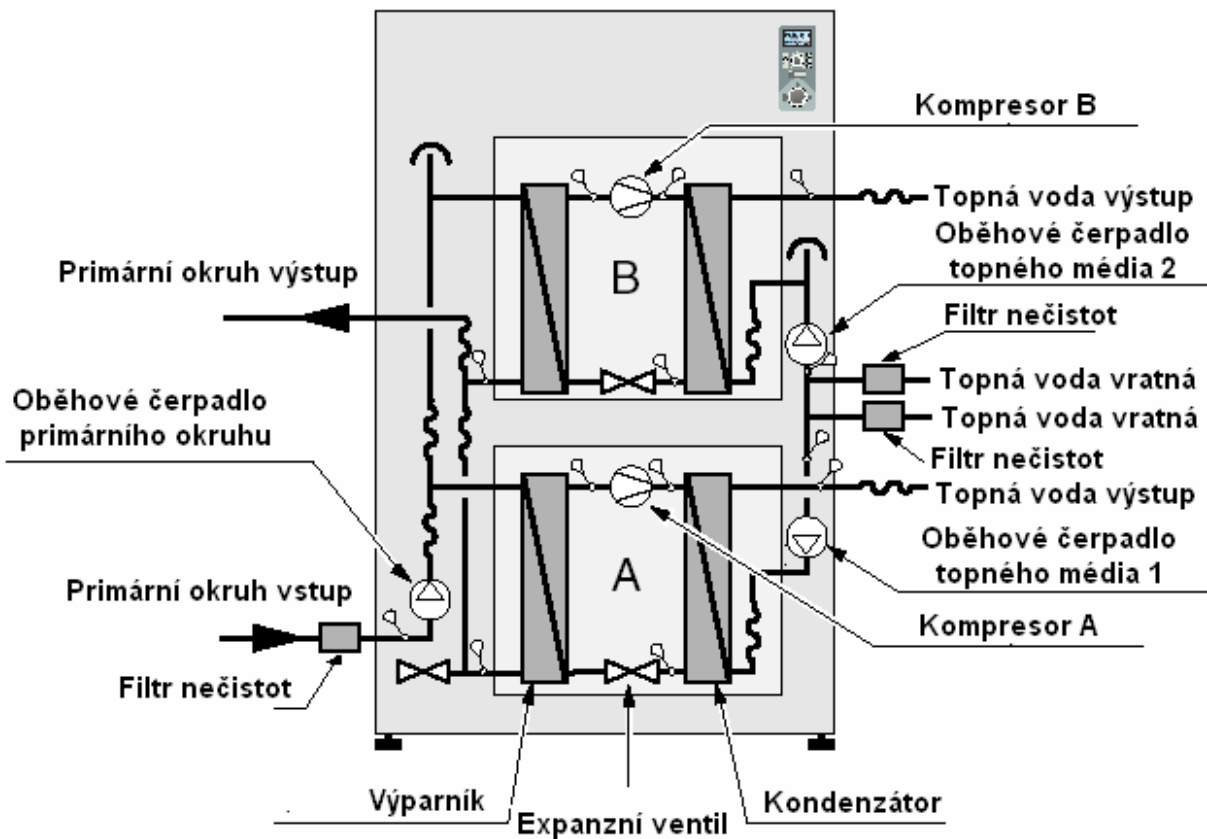
Princip funkce

FIGHTER 1330 se skládá ze dvou jednotek tepelných čerpadel a řídicí jednotky s ovládacím panelem pro řízení provozu tepelného čerpadla a bivalentního zdroje. FIGHTER 1330 má zabudovaná oběhová čerpadla. To umožňuje jednoduché připojení na okruh primárního média a topný okruh.

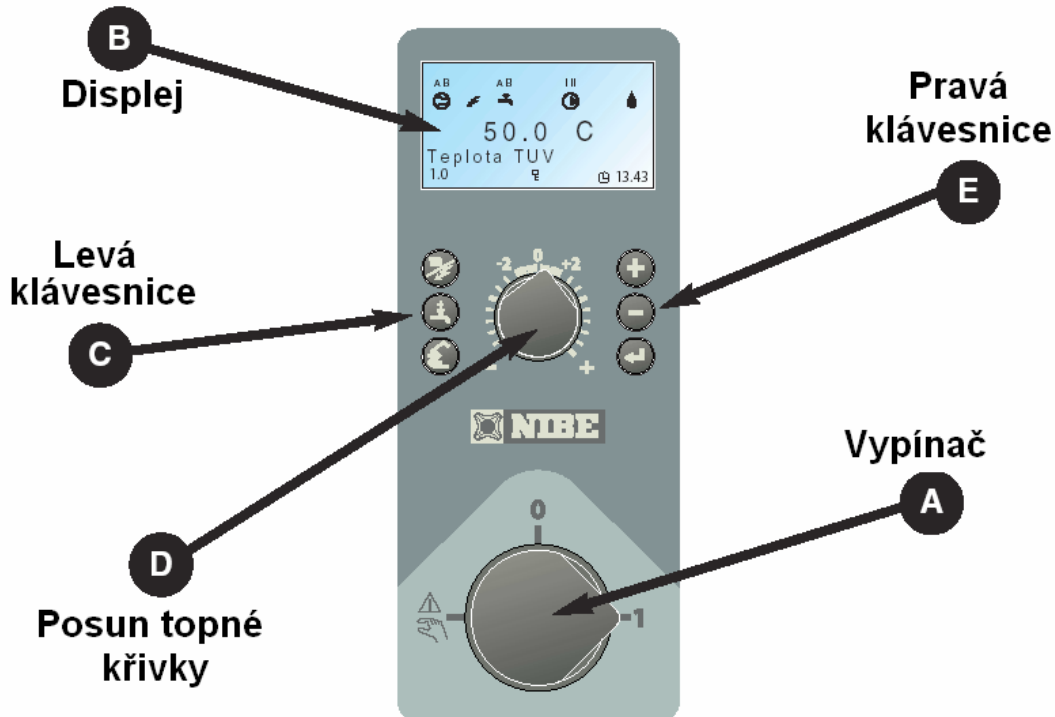
Teplo se získává ze zdroje (povrchové vrstvy půdy, hlubinného vrtu nebo vody) pomocí uzavřeného systému kolektorů, ve kterém cirkuluje teplotná kapalina, t.j. směs vody s prostředkem proti zamrznání.

Jako zdroj tepla může být využita také spodní voda, ale v tom případě je nutné instalovat vložený tepelný výměník.

Teplotná kapalina předává ve výparníku tepelného čerpadla svou energii chladivu, to se přitom odpařuje, a následně se pak v kompresoru stlačuje. Tím se zvýší teplota chladiva, které se pak vede do kondenzátoru, kde předává svou energii vodě v topném okruhu.

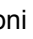




## Náhled



## Vysvětlivky

**A** Přepínač

se třemi stupni 1 - 0 - :

- 1 Normální stupeň se zapojenými veškerými ovládacími funkcemi
- 0 Tepelné čerpadlo je mimo provoz
-  Viz kapitola Popis funkcí > Uvedení do provozu > Rezervní stupeň.  
Přepínač nesmí být přepnut do polohy 1 nebo  před naplněním tepelného čerpadla vodou.

**B** Displej

## První řádek

A B



Symbol kompresoru  
Ukazuje, kdy je kompresor v chodu  
A znamená, že je vchodu kompresor A (spodní modul)  
B znamená, že je vchodu kompresor B (horní modul)



Bivalentní (přídavný) zdroj  
Ukazuje kdy je zapojeno elektrické topné těleso.

A B



Extra teplá voda

Indikuje zda je aktivována funkce „Extra teplá voda“

A ukazuje, že zvýšení teploty vody je aktivováno  
B ukazuje, že je aktivováno zvýšení teploty vody podle časového harmonogramu (např. periodicky)

I II



Symbol oběhového čerpadla

I Ukazuje, že oběhové čerpadlo A je v provozu  
II ukazuje, že oběhové čerpadlo B je v provozu



Symbol plynového/ olejového kotle

Ukazuje, že je v provozu olejový kotel

**Druhý řádek**  
**Třetí řádek**

Hodnoty aktuálních parametrů  
Popis aktuálně zobrazené hodnoty. Normálně je zobrazena teplota teplé vody.

**Čtvrtý řádek**

Zobrazuje číslo provozního menu, symbol zámku, hodin a čas.

## B Displej (pokračování)



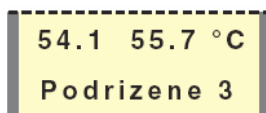
Když je aktivován zámek, ignoruje program stisk tlačítka ENTER, slouží tedy jako ochrana proti neúmyslným změnám nastavení řídicího systému. Zámek může být aktivován v hlavních menu současným stisknutím tlačítek PLUS a MINUS. Na displeji se objeví symbol klíče. Stejným způsobem se zámek deaktivuje.



Symbol se objeví, je-li zvolena funkce spínání podle časového harmonogramu, například periodický útlum nebo nastavení času pro přípravu extra teplé vody.

### Režim spořiče obrazovky

V režimu spořiče obrazovky se zobrazují případné alarmy, dále aktuální teploty na výstupech topného média (VBFA a VBFB) a to, zda tepelné čerpadlo pracuje jako řídicí nebo podřízené. **Spořič obrazovky se deaktivuje stisknutím tlačítka ENTER a spodního levého tlačítka na dobu asi 8 sekund.** Pak se zobrazuje menu 1.0. Spořič obrazovky naskočí automaticky po 30 minutách po stisknutí posledního tlačítka a při startu tepelného čerpadla.



## C Levá tlačítka



### Extra teplá voda

Po stisknutí tohoto tlačítka se zobrazí aktuální nastavení doby trvání funkce „Extra teplá voda“. Dalším stiskem se nastavení změní na 24, 12, 6 a 3 hodiny a vypnuto. Při aktivaci funkce „Extra teplá voda“ se zvýší teplota TUV na úroveň nastavenou v menu 1.4. Po uplynutí nastavené doby se teplota vrátí na normální úroveň. Když je funkce aktivována, zobrazí se nad symbolem Extra teplé vody písmeno A.



Není funkční



Toto tlačítko slouží k nastavení požadovaného **provozního stupně** s ohledem na povolení/blokování oběhového čerpadla a přídavného zdroje. Změnu není nutné potvrdit tlačítkem ENTER.

Různé provozní stupně jsou:

**Automatický režim:** FIGHTER 1330 automaticky vybírá provozní režim podle venkovní teploty. Spuštění oběhových čerpadel i přídavného zdroje je možné podle potřeby.

**Letní režim:** Je umožněna pouze příprava teplé vody pomocí FIGHTERu 1330. Oběhová čerpadla a přídavný zdroj jsou blokovány, ale je povoleno zapojení přídavného zdroje (XVV) při zvolené funkci „Extra teplá voda“.

**Jarní/Podzimní režim:** Je umožněno vytápění a příprava teplé vody pomocí FIGHTERu 1330. Oběhová čerpadla pracují. Přídavný zdroj (XVV) je odpojen, ale je možné jej aktivovat při požadavku „Extra teplá voda“.

**Pouze doplňkový zdroj:** kompresor je blokován, v provozu je pouze doplňkový zdroj. Tento provozní mód lze také aktivovat stiskem tlačítka provozní stupeň na 7 vteřin.

## D Posun topné křivky



Tento knoflík slouží k paralelnímu posunu topné křivky a tím k ovlivnění pokojové teploty. Otočením ve směru hodinových ručiček se pokojová teplota zvýší. Po otočení se na displeji objeví menu 2.0 a změní se hodnota výpočtové teploty na výstupu do otopné soustavy.

**Pozor! Pro toto nastavení je možno využít pouze knoflík na řídicí jednotce.**

## E Pravá tlačítka



**Tlačítko PLUS** slouží k posunu v systému menu (směrem dopředu) nebo ke zvýšení hodnoty aktuálně zvoleného parametru.

Viz oddíl Ovládání – Všeobecně



**Tlačítko MINUS** slouží k posunu v hlavních menu (směrem zpět) nebo ke snížení hodnoty aktuálně zvoleného parametru.

Viz oddíl Ovládání – Všeobecně



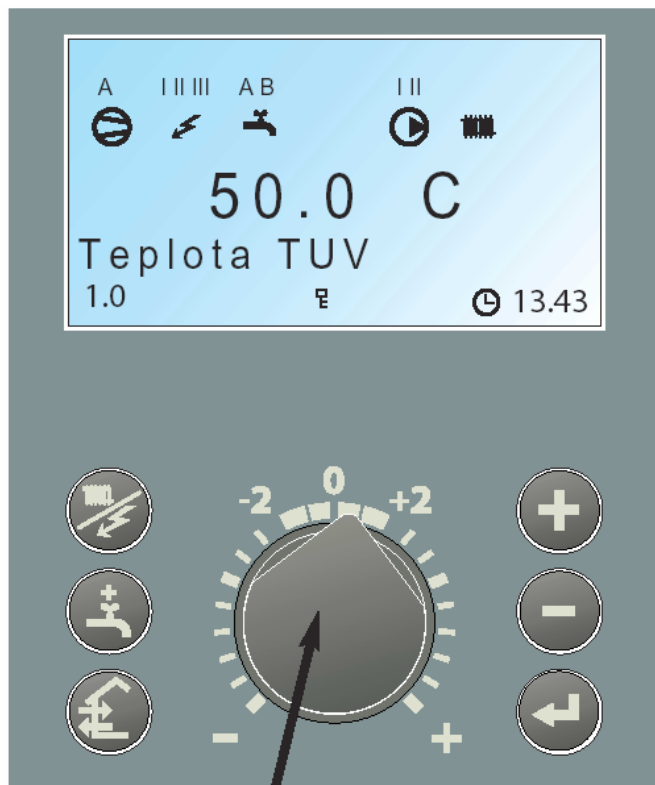
**Tlačítko ENTER** slouží ke zvolení podmenu, k aktivaci změny parametru a současně k potvrzení změny parametru.

Viz oddíl Ovládání – Všeobecně

## Automatický systém vytápění

Vnitřní teplota domu je závislá na více činitelích. Během teplého období roku postačuje sluneční záření a teplo vydávané lidmi a vybavením domácnosti pro udržení dostatečné teploty v domě. Při ochlazení je třeba začít topit. Čím chladněji je venku, tím teplejší musí být radiátory nebo podlahové topení. S tepelným čerpadlem FIGHTER 1330 je regulace prováděna automaticky řídicím počítačem. Podmínkou je ale jeho správné základní seřízení.

Řízení topného režimu se obvykle děje na principu „klouzavé kondenzace“, tzn. že potřebná úroveň teploty vody pro topení odvozená od dané venkovní teploty je stanovena na základě hodnot získaných čidly venkovní teploty a čidly na výstupu do otopné soustavy. V každém případě musí být nejprve provedeno základní nastavení TČ. Viz Pokožová teplota – Základní nastavení.



Posun topné křivky

### Základní nastavení

Základní seřízení se provádí v menu 2.1 a otočným knoflíkem „Posun topné křivky“. Pokud není dosaženo požadované teploty, je potřeba provést dodatečné seřízení.

**POZOR!** Mezi jednotlivými seřizeními nechte uplynout nejméně 24 hodin, aby se teploty mohly stabilizovat.

### Dodatečné seřízení základního nastavení

#### Studené počasí

Je-li teplota v místnostech příliš nízká, zvyšte topnou křivku v menu 2.1 o jednu hodnotu.

Je-li teplota v místnostech příliš vysoká, snižte topnou křivku v menu 2.1 o jednu hodnotu.

#### Teplé počasí

Je-li teplota v místnostech příliš nízká, zvyšte „Posun topné křivky“ o jeden stupeň (otočením knoflíku po směru hodinových ručiček).

Je-li teplota v místnostech příliš vysoká, snižte „Posun topné křivky“ o jeden stupeň (otočením knoflíku proti směru hodinových ručiček).

### Změna teploty místnosti

#### Ruční změna seřízení

Jestliže chceme teplotu v místnosti krátkodobě nebo trvale zvýšit nebo snížit oproti původnímu nastavení, otočíme knoflíkem „Posun topné křivky“ v požadovaném směru. Jedna až tři čárky odpovídají změně pokojové teploty o asi jeden stupeň.

**POZOR!** Zvýšení teploty v místnosti mohou zabránit termostatické ventily na radiátorech nebo podlahovém topení, ty proto musí být dostatečně otevřeny.

## Seřizování podle diagramů

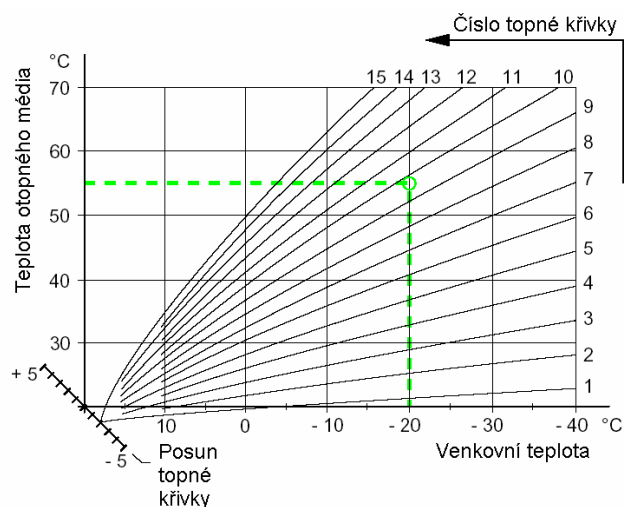
FIGHTER 1330 je opatřen automatickou regulací, která řídí vytápění v závislosti na venkovní teplotě. To znamená, že teplota na výstupu do topného obvodu je regulována podle aktuální venkovní teploty.

Vztah mezi venkovní teplotou a teplotou na výstupu se nastavuje v menu 2.1, Topná křivka.

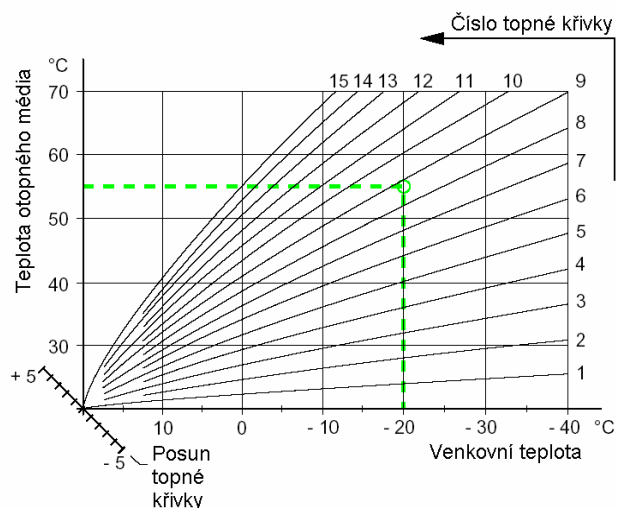
Diagram vychází z výpočtové venkovní teploty, místa instalace a z projektované teploty na výstupu do topného systému. V místě, kde se tyto dvě hodnoty v diagramu protínají, odečítáme číslo křivky.

Knoflíkem **Posun topné křivky** na nadřizované jednotce (Master) je možné nastavit požadovanou hodnotu. Vhodná hodnota pro podlahové topení je -1 a pro radiátory -2.

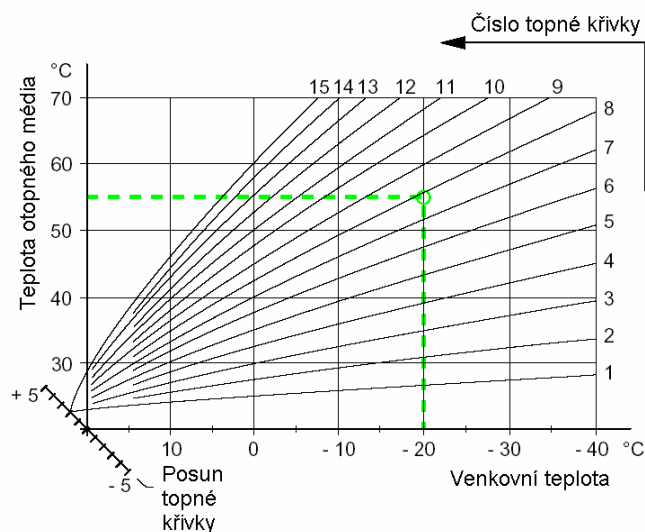
## Topná křivka s posunem -2



## Topná křivka s posunem 0



## Topná křivka s posunem +2



## Doprava a skladování

FIGHTER 1330 je třeba dopravovat a skladovat v suchu a ve vertikální poloze.

## Ustavení přístroje

FIGHTER 1330 se umísťuje na pevný podklad, nejlépe na betonovou podlahu nebo betonový základ v kotelně nebo jiné oddělené místnosti. Pokud je to možné, neinstalujte TČ do míst sousedících s místnostmi, v kterých by hluk mohl obtěžovat. Bez ohledu na místo ustavení by měly být stěny místnosti, které sousedí s ložnicemi, zvukově izolovány.

## Nadřízená/podřízená jednotka

Několik jednotek FIGHTER 1330 je možno propojit tak, aby pracovaly společně. To se provede tím způsobem, že jedna z jednotek se zvolí jako řídicí a ostatní jako podřízené. Externí jednotky, například olejový kotel, se připojují k nadřízené jednotce. Každá podřízená jednotka má přidělenou vlastní adresu pro komunikaci s nadřízenou jednotkou. Viz kapitola Popis funkcí > Uvedení do provozu > Nadřízená /podřízená jednotka.

## Externí řízení (např. DUC)

FIGHTER 1330 může být do určité míry řízen signály z externího systému (např. nadřázená regulace DUC). Viz kapitola Popis funkcí > Externí regulace.

## Délka aktivní části kolektorů

Tepelné čerpadlo	Plošný kolektor	Zemní vrty
FIGHTER 1330-22	3x350- 4x400m	3x110- 3x180m
FIGHTER 1330-30	3x450- 4x450m	3x150- 5x150m
FIGHTER 1230-40	4x400- 4x500m	4x140- 5x200m

Maximální délka jedné větve kolektoru nesmí přesáhnout 500 m.

Obvykle používaná hadice je PEM 40 x 2.4 PN 6.3.

Délka kolektorů je závislá na tom, zda se jedná o plošné kolektory uložené v povrchové vrstvě půdy nebo ve vrtu, na kvalitě půdy, topném systému (radiátory, podlahové topení).

Pokud je instalován více než jeden kolektor, je třeba je zapojit paralelně a seřadit průtok.

Hadice plošného kolektoru musí být uložena v hloubce přibližně 1 metr a vzdálenost mezi hadicemi musí být minimálně 1 metr.

Vzdálenost mezi jednotlivými hlubinnými vrty by měla být minimálně 15 m.

## Kontrola instalace

Každý otopný systém musí být před uvedením do provozu překontrolován podle platných norem a předpisů. Tuto kontrolu smí provádět a dokumentovat pouze osoba k tomu kompetentní. Výměna tepelného čerpadla nebo expanzní nádoby vyžaduje novou kontrolu instalace, toto platí zvláště pro uzavřený tlakový otopný systém.

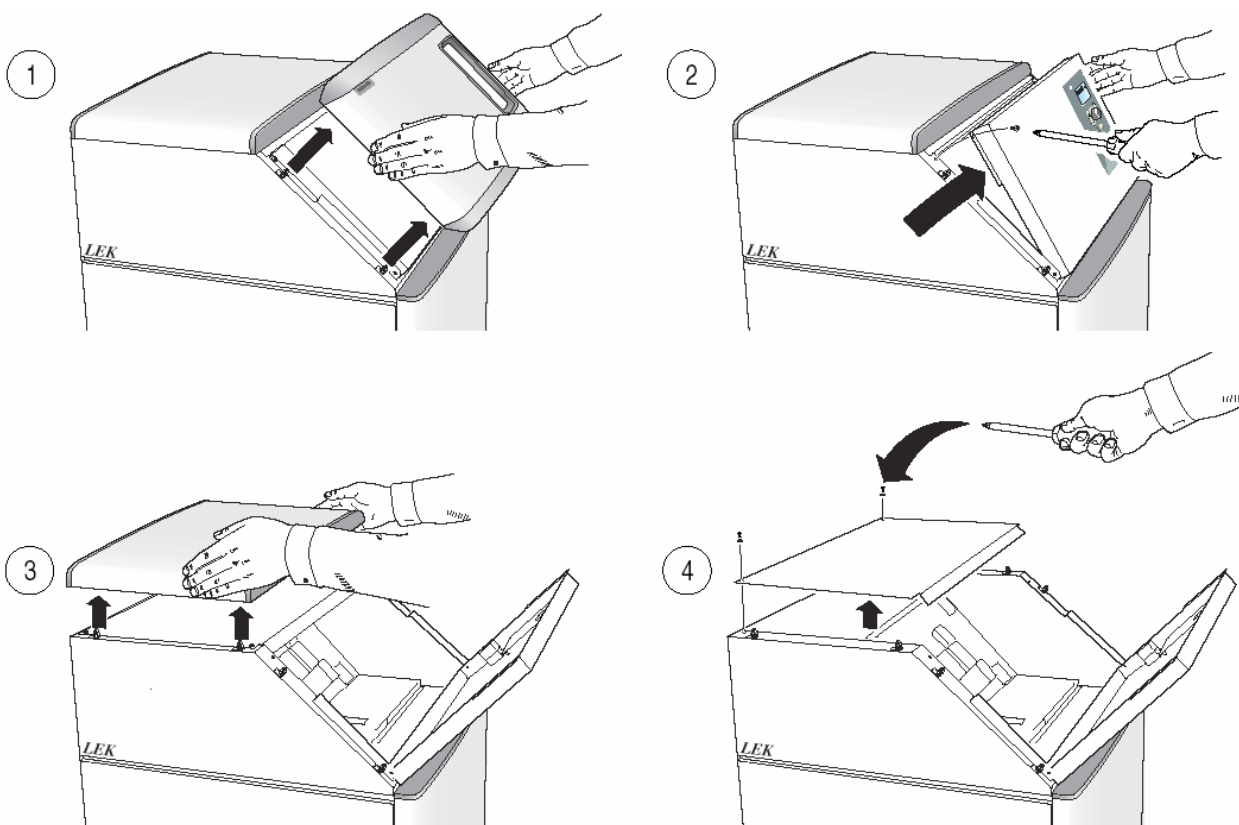
### **POZOR !**

***Přívody k teplotním čidlům a komunikační kabely nesmí být vedeny v blízkosti silových vodičů.***

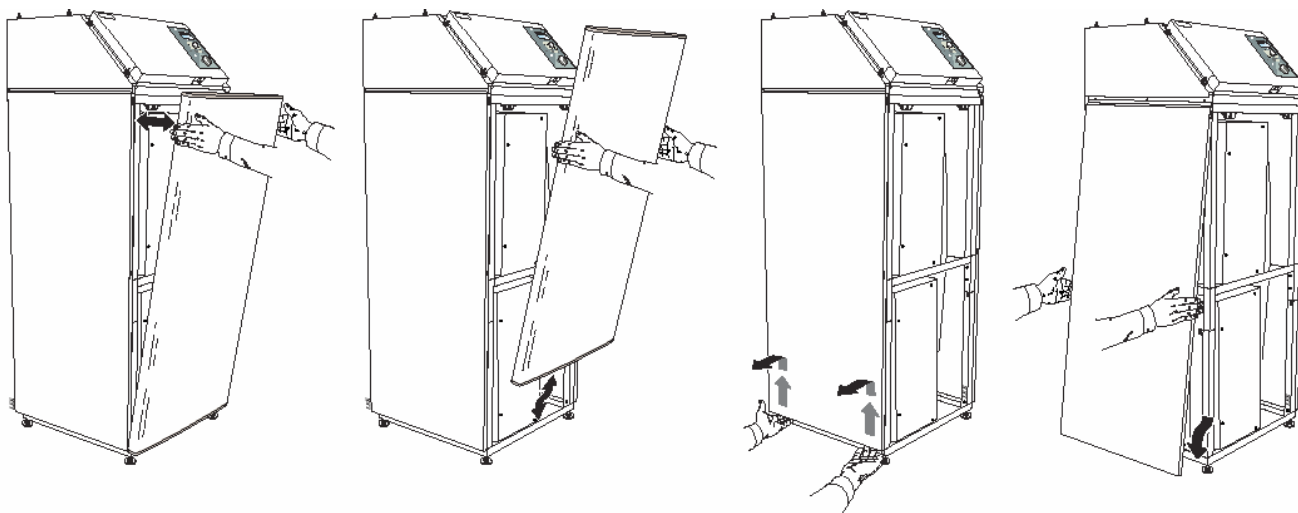
***Toto upozornění se týká všech externích čidel a všech komunikačních kabelů.***

***Všechny přívody k venkovním čidlům je třeba utěsnit, aby se zabránilo kondenzaci v pouzdru čidla.***

**Demontáž horních krytů**



**Demontáž spodních krytů**



### Všeobecně

Instalaci potrubí je nutné provádět podle platných předpisů a nařízení. FIGHTER 1330 může pracovat pouze do teploty ve zpětném potrubí cca 58 °C a do teploty na výstupu z tepelného čerpadla asi 64 °C. Protože ve FIGHTERu 1330 nejsou nainstalovány uzavírací ventily, musí se instalovat vně tepelného čerpadla, aby se usnadnily budoucí servisní práce.

### Připojení potrubí (topný okruh)

Potrubí se připojuje ze zadní strany tepelného čerpadla. Je nutné instalovat potřebné pojišťovací ventily, uzavírací ventily (co nejbližší k tepelnému čerpadlu) i současně dodávaný filtr nečistot a ohebné hadice.

Při připojení na otopný systém, který má termostatické hlavice na všech radiátorech, nebo na rozdělovači podlahového topení, je nutno nainstalovat přepouštěcí ventil anebo demontovat několik termostatických hlavice, aby byl zabezpečen dostatečný průtok.

Jednotka je konstruována tak, že umožňuje přípravu teplé vody jedním nebo oběma moduly tepelného čerpadla. To však vyžaduje odlišné zapojení potrubí a odlišné elektrické zapojení.

### Připojení potrubí (kolektor)

Při dimenzování kolektorů je nutné brát v úvahu zeměpisnou polohu, druh půdy a podloží a stupeň pokrytí potřeby tepla tepelným čerpadlem.

Při pokládání kolektorů je nutno dbát na to, aby se hadice pokládala s konstantním stoupáním směrem k tepelnému čerpadlu, aby se zabránilo vzniku vzduchových kapes. Není-li to možné, je nutné nejvýše ležící body kolektorové hadice opatřit možností odvodu vzduchu.

Ve vytápěných místnostech musí být veškerá vedení primárního média izolována proti tvorbě kondenzátu.

Protože teplota v systému primárního média může klesnout pod 0 °C, musí se chránit proti zamrznutí až do -15 °C smísením vody s látkou zabraňující zamrznutí. Jako vodítko pro výpočet potřebného objemu je možné uvést, že se používá jeden litr hotové nemrznoucí směsi na jeden metr kolektorové hadice (platí pro PEM hadici 40x2,4 PN 6.3).

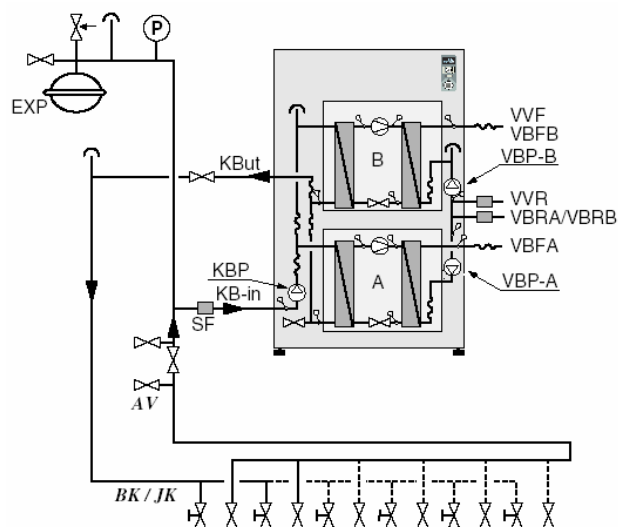
Údaje o použité nemrznoucí směsi si poznamenejte na expanzní nádobu.

Bezpečnostní a uzavírací ventily mají být instalovány co nejbližší k tepelnému čerpadlu. Na vstupní vedení instalujte filtr nečistot.

Při využití spodní vody jako primárního média je nutné pro zabránění znečištění nebo zamrznutí výparníku instalovat ochranný okruh. To vyžaduje zvláštní tepelný výměník.

### POZOR !

**Potrubí se musí před připojením tepelného čerpadla propláchnout, aby případné nečistoty nezpůsobily poškození jednotlivých součástí. Toto upozornění se týká teplé i studené strany**



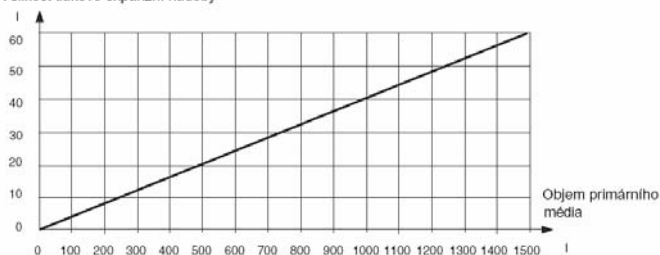
AV	Uzavírací ventil
BK	Zemní hlubinný vrt
EXP	Expanzní nádoba
JK	Plošný zemní kolektor
KB-in	Vstup primárního okruhu
KB-out	Výstup primárního okruhu
KBP	Čerpadlo primárního okruhu
SF	Filtr nečistot

## Tlaková expanzí nádoba

Okruh primárního média musí být vybaven tlakovou expanzí nádobou. Pokud je instalována otevřená expanzí nádoba, je třeba ji vyměnit za tlakovou. Okruh primárního média musí být natlakován nejméně na 0,5 bar.

Velikost tlakové expanzí nádoby se určí podle diagramu, předejde se tak provozním poruchám. Tlaková expanzí nádoba pokrývá rozsah teplot -10 °C až +20 °C při provozním tlaku 0,5 bar. Pojistný ventil primárního okruhu otevírá při tlaku 3 bar.

Velikost tlakové expanzí nádoby



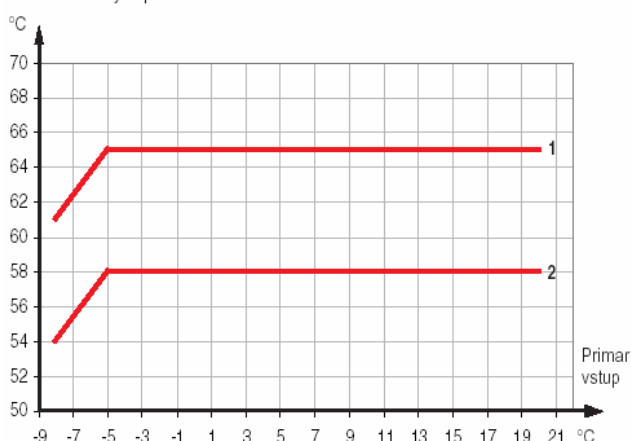
## Limity kondenzátor výstup a kondenzátor vstup

Pro teplotu primárního média na vstupu do TČ vyšší než -5°C je maximální výstupní teplota z kondenzátoru 65°C a vstupní teplota do kondenzátoru 58°C.

Pro teplotu primárního média na vstupu do TČ nižší než -5°C je maximální výstupní teplota z kondenzátoru a vstupní teplota do kondenzátoru 58°C dle diagramu.

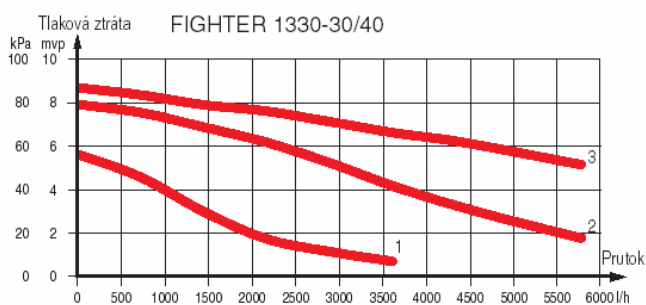
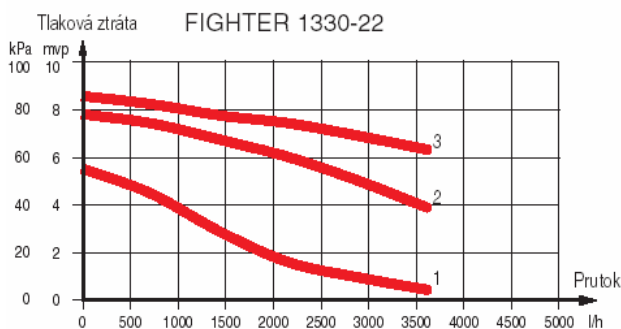
Pro teplotu primárního média na vstupu do TČ nižší než -8°C dochází k odstávce kompresorů a celý výkon přechází na doplňkový zdroj tepla.

Kondenzátor výstup

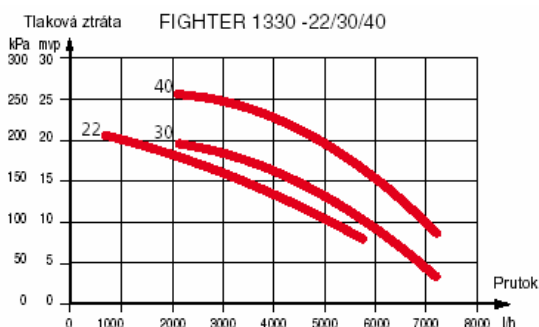


1-Kondenzátor výstup 2- Kondenzátor vstup

## Charakteristika oběhového čerpadla, topný okruh



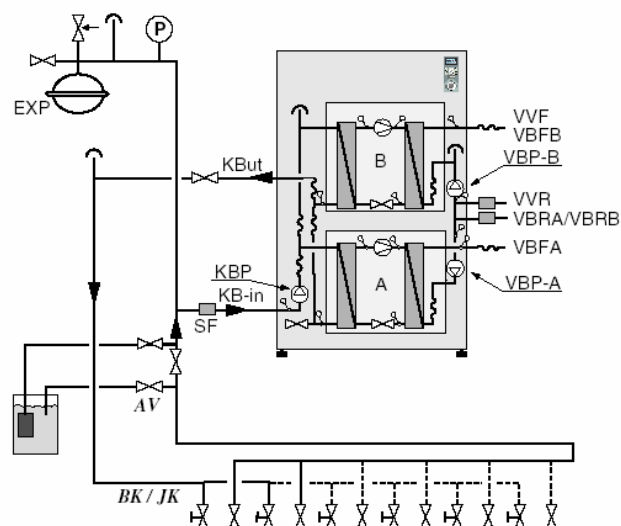
## Charakteristika oběhového čerpadla, primární okruh (pro 28% ethanol)



### Plnění a odvzdušnění primárního okruhu

Naplnění primárního okruhu se provede tak, že se v otevřené nádrži namícháme nemrznoucí směs odolávající teplotám do  $-15\text{ °C}$  a připojíme plnicí čerpadlo a hadice dle obrázku.

- Ventil na hlavním vedení mezi servisními přípoji uzavřeme.
- Plnění se provádí tak, že zapnete čerpadlo v plnicí nádobě a nechte je běžet, až tekutina z vratné hadice teče zpět.
- Kapalina cirkuluje přes směšovací nádobu, až vystupuje z odtoku bez příměsi vzduchu.
- Zastavte plnicí čerpadlo a vyčistěte filtr nečistot. Pak opět uveďte plnicí čerpadlo do chodu.
- Otevřete ventil na hlavním vedení mezi servisními větvemi, zatímco plnicí čerpadlo stále pracuje (aby vytlačilo vzduch mezi větvemi).
- Uzavřete ventil u vratné hadice.
- Systém natlakujte (maximálně na 3 bary) pomocí plnicího čerpadla.
- Uzavřete plnicí ventil a vypněte plnicí čerpadlo.

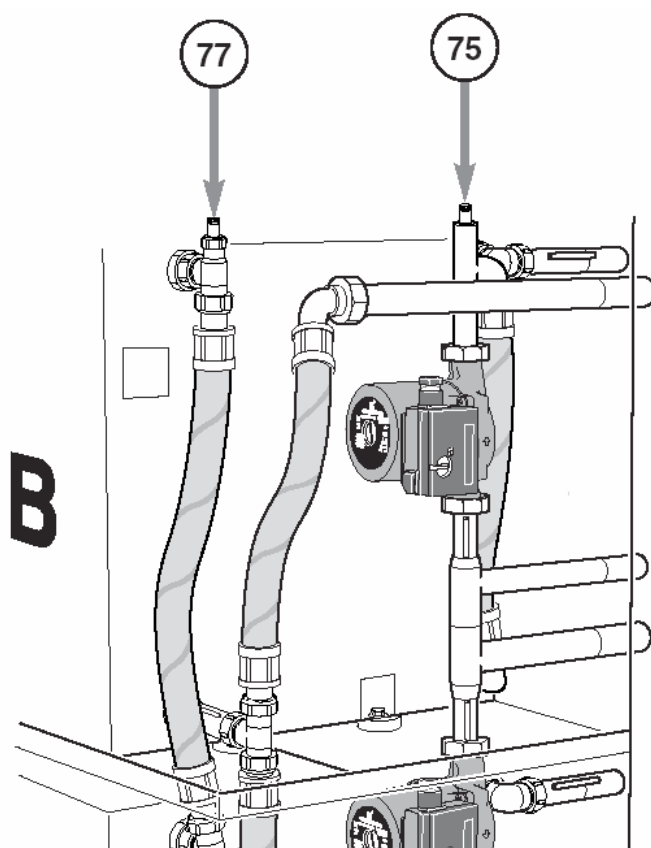


AV = Uzavírací ventil  
 BK = Zemní hlubinný vrt  
 EXP = Expanzní nádoba  
 JK = Plošný zemní kolektor  
 KB-in = Vstup primárního okruhu  
 KB-out = Výstup primárního okruhu  
 KBP = Čerpadlo primárního okruhu  
 SF = Filtr nečistot

### Plnění systému topného média

Okruh topného média se naplní až na požadovaný tlak vodou a odvzdušní se.

## Vestavěné odvzdušňovací ventily



### Jemné seřízení na straně topného okruhu (75)

Během počátečního období po uvedení do provozu se uvolňuje vzduch z topné vody a je nutno odvzdušnit systém. Je-li slyšet z tepelného čerpadla bublání, je zapotřebí další odvzdušnění celého systému. Po stabilizaci systému (správný tlak a odvzdušněno), může být automatické řízení nastaveno na požadované hodnoty.

### Jemné seřízení na straně primárního okruhu (77)

Otevřením odvzdušňovacích ventilů zkontrolujte, zda byl primární okruh dokonale odvzdušněn. Tlak v primárním okruhu se změří pomocí manometrů. Plnění primárního okruhu nemrznoucí kapalinou se provádí přes plnicí ventil.

Plnění a odvzdušňování opakujete tak dlouho, až se odstraní veškerý vzduch a dosáhne se správného tlaku (0,5 až 3 bar).

## Všeobecně

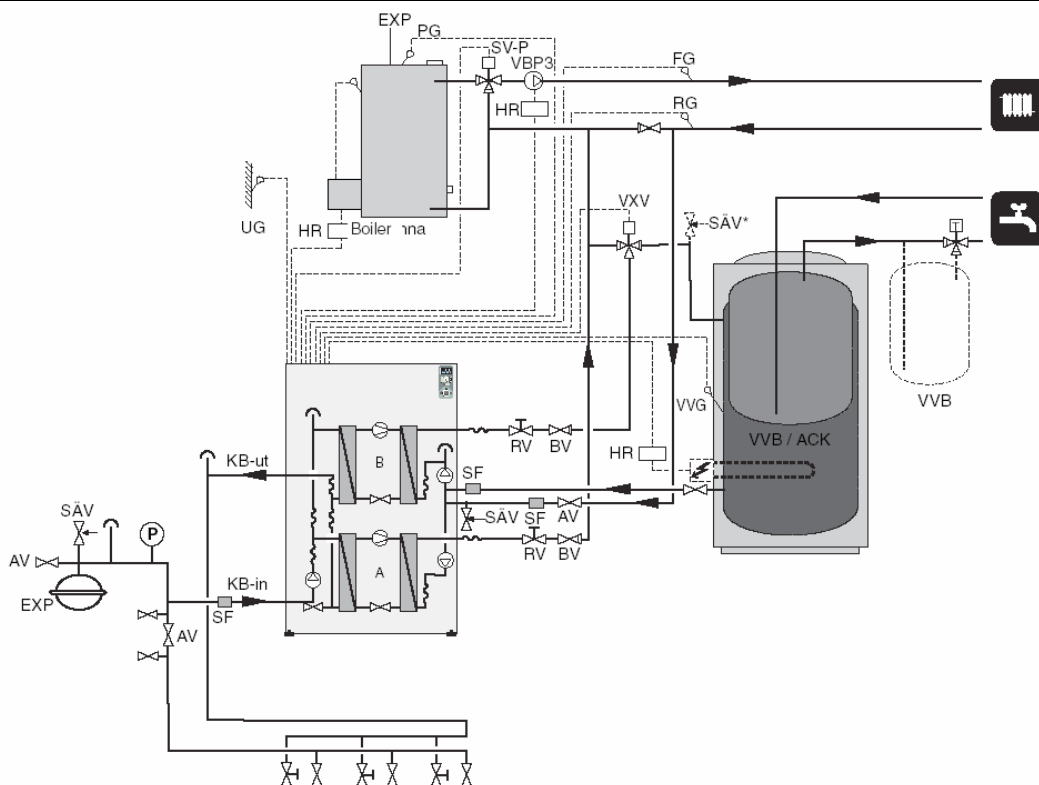
FIGHTER 1330 může být zapojen různými způsoby. V dalším textu to ozřejmuje několik příkladů.

Více příkladů doporučených zapojení naleznete na <http://www.nibe.com>

**POZOR !**

**Pro všechny varianty zapojení platí, že musí být instalovány všechny bezpečnostní prvky podle platných předpisů.**

### Příklad – FIGHTER 1330 v zapojení s olejovým kotlem / kotlem na pevná paliva a zásobníkem na ohřev TUV (proměnlivá kondenzace)



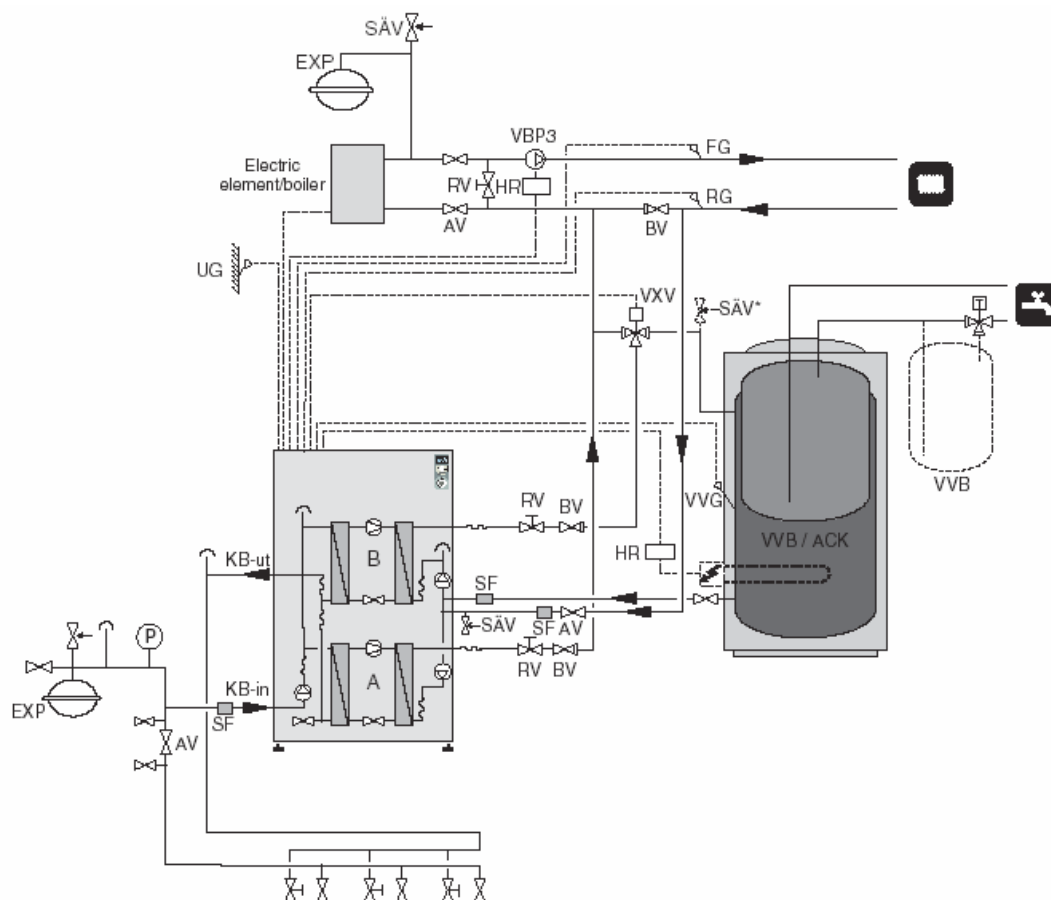
FIGHTER 1330 přednostně připravuje teplou vodu s polovičním výkonem (modul tepelného čerpadla B) přes regulační ventil (RV). Při zcela ohřátém zásobníku teplé vody / akumulačního tanku přepne ventil (VXV) na topný okruh. Při potřebě vytápění startuje nejprve modul A. Při vyšší potřebě tepla se připojí i modul B. Kotel se zapne automaticky, překračuje-li potřeba energie kapacitu tepelného čerpadla a směšovací ventil (SV-P) se aktivuje, když teplota na čidle kotle (PG) je vyšší než 55 °C.

Pokud je zásobník teplé vody / akumulační zásobník (VVB/ACK) vybaven přídatným elektrickým topným tělesem (IU) a spínací skříňkou (K11), je možné využívat funkce Extra teplá voda. Doporučuje se použít přemostovací stykač.

\* Pokud je ohřívač vody VPA vybaven přídatným elektrickým topným tělesem, je třeba instalovat pojistný ventil.

A	Modul tepelného čerpadla A	RV	Regulační ventil
AV	Uzavírací ventil	SF	Filtr nečistot
B	Modul tepelného čerpadla B	SV-P	Směšovací ventil
BV	Zpětný ventil	SÄV	Bezpečnostní pojistný ventil
EXP	Expanzní nádoba s bezpečnostní výbavou	UG	Čidlo venkovní teploty
FG	Čidlo na výstupu	VBP3	Čerpadlo topného média 3
HR	Pomocné relé / Stykač s přemostěním	VVB	Zásobník teplé užitkové vody
KB-in	Vstup primárního okruhu	VVB/ACK	Zásobník TUV s topným tělesem
KB-out	Výstup primárního okruhu	VVG	Čidlo teplé vody
PG	Čidlo kotle	VXV	Přepínací ventil
RG	Čidlo teploty vratné vody		

### Příklad – FIGHTER 1330 v zapojení s elektrickým kotlem a zásobníkem na ohřev TUV (proměnlivá kondenzace)



FIGHTER 1330 přednostně připravuje teplou vodu s polovičním výkonem (modul tepelného čerpadla B) přes regulační ventil (RV). Při zcela ohřátém zásobníku teplé vody / akumulčního tanku přepne ventil (VXV) na topný okruh. Při potřebě vytápění startuje nejprve modul A. Při vyšší potřebě tepla se připojí i modul B. Elektrický kotel se zapne automaticky, překračuje-li potřeba energie kapacitu tepelného čerpadla.

Pokud je zásobník teplé vody / akumulční zásobník (VVB/ACK) vybaven přídatným elektrickým topným tělesem (IU) a spínací skříňkou (K11), je možné využívat funkce Extra teplá voda. Doporučuje se použít přemostovací stykač.

A Modul tepelného čerpadla A

AV Uzavírací ventil

B Modul tepelného čerpadla B

BK/JK Zemní hlubinný vrt, plošný zemní kolektor

BV Zpětný ventil

EXP Expanzní nádoba s bezpečnostní výbavou

FG Čidlo na výstupu

HR Pomocné relé / Stykač s přemostěním

LV Čidlo hladiny

RG Čidlo teploty vratné vody

RV Regulační ventil

SF Filtr nečistot

SÄV Bezpečnostní pojistný ventil

UG Čidlo venkovní teploty

VBP3 Čerpadlo topného média 3

VVB Zásobník teplé užitkové vody

VVB/ACK Zásobník TUV s topným tělesem

VVG Čidlo teplé vody

VXV Přepínací ventil

\* Pokud je ohřivač vody VPA vybaven přídatným elektrickým topným tělesem, je třeba instalovat pojistný ventil.

### Elektrická instalace

Přívodní napájecí kabel musí být do spotřebiče veden zezadu, viz obrázek.

**Přívodní kabely k čidlům nesmí být vedeny v blízkosti silových kabelů.** Mohou být vyvedeny na zadní straně vně tepelného čerpadla.



### Připojení externích čidel

Viz příslušná kapitola Popis funkcí pro připojení externích čidel.

Například pro čidlo na výstupu (FG), čidlo teploty vratné vody (RG), čidlo venkovní teploty (UG) viz Popis funkcí > Základní funkce > Vytápění. Pro čidlo teplé vody (VVG) viz Popis funkcí > Základní funkce > Teplá užitková voda.

#### **POZOR !**

**Přívody k teplotním čidlům a komunikační kabely nesmí být vedeny v blízkosti silových vodičů.**

**Toto upozornění se týká všech externích čidel a všech komunikačních kabelů.**

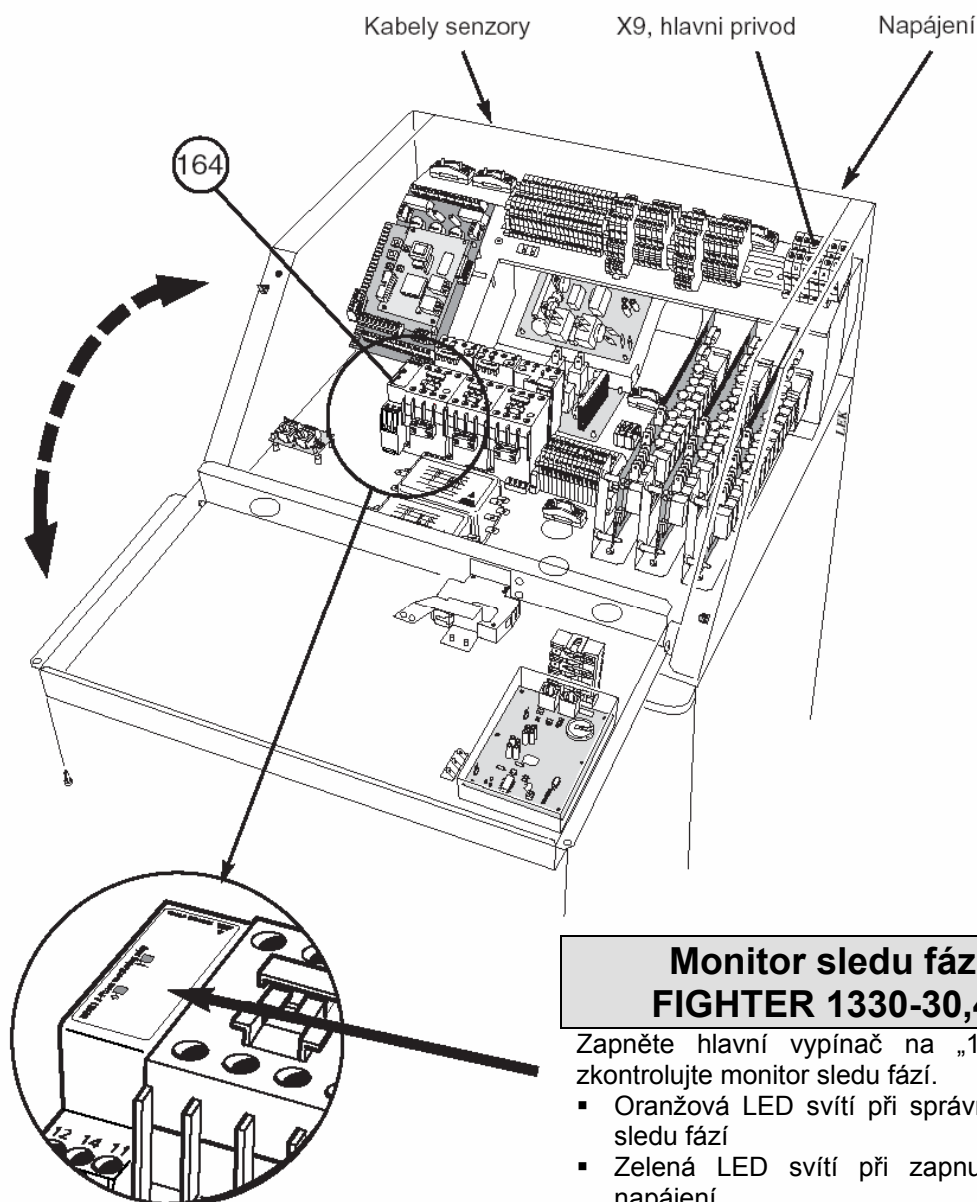
**Všechny přívody k venkovním čidlům je třeba utěsnit, aby se zabránilo kondenzaci v pouzdru čidla.**

#### **POZOR!**

**Elektroinstalaci a údržbu smí provádět pouze kvalifikovaný elektroinstalatér a musí být provedena podle platných ustanovení.**

## Zapojení

- Elektrické připojení tepelného čerpadla nesmí být provedeno bez schválení příslušného dodavatele elektrické energie a musí být provedeno za dozoru oprávněného elektroinstalátéra.
- Použije-li se automatický jistič, musí mít motorovou charakteristiku „D“ (chod kompresoru). Hodnoty jištění viz „Technická data“.
- Pokud je v domě instalován proudový chránič, mělo by být tepelné čerpadlo připojeno přes vlastní proudový chránič.
- FIGHTER 1330 neobsahuje hlavní vypínač přívodu elektrického proudu. Musí být tedy připojen přes jistič s minimální vzdáleností spínacích kontaktů 3 mm.
- Při případném testu elektrické izolace budovy musí být tepelné čerpadlo odpojeno.
- Tepelné čerpadlo se připojuje přes svorkovnici X9 na 400 V, 3 fáze, nulový vodič + ochranný vodič z centrálního domovního rozvaděče s jističi. Je-li instalováno více tepelných čerpadel, každé z nich musí mít svůj vlastní přívod.
- Po instalaci proveďte kontrolu popsanou v kapitole Popis funkcí > Uvedení do provozu > Kontrola
- **POZOR!** Do oblasti obsahující elektrickou instalaci není dovoleno montovat žádné další součásti.



### Monitor sledu fází FIGHTER 1330-30,40

Zapněte hlavní vypínač na „1“ a zkontrolujte monitor sledu fází.

- Oranžová LED svítí při správném sledu fází
- Zelená LED svítí při zapnutém napájení

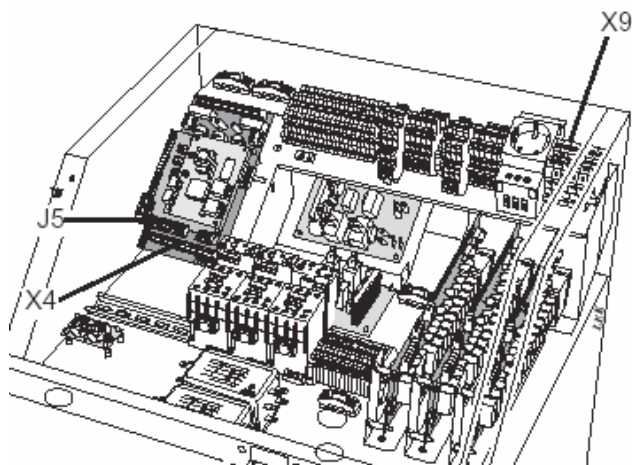
## Kontrola

Kontrolu je třeba provést jednotlivě na všech tepelných čerpadlech zapojených do systému. Při provádění kontroly musí být ostatní tepelná čerpadla vypnuta.

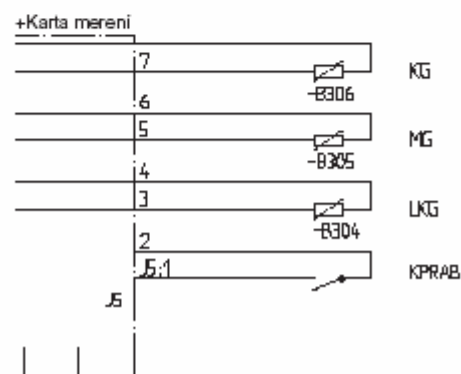
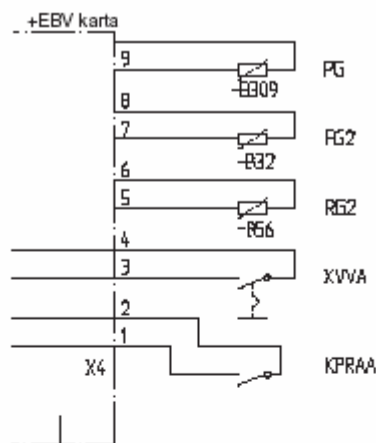
Po provedení kontroly na všech tepelných čerpadlech pokračujte podle pokynů v kapitole Popis funkcí > Uvedení do provozu > Nastavení.

Když se během kontroly FIGHTER 1330 vypne, je poté třeba znovu v menu 8.1.1. zvolit Servisní režim, aby byl umožněn přístup k těm menu, která nejsou v normálním režimu přístupná.

1. Zapněte čerpadlo přepnutím přepínače (8) na stupeň „1“. Jednotka přejde nyní do režimu spořiče obrazovky a na spodním řádku displeje se objeví text „Řídící“. Bliká-li „Připojování“ může to být způsobeno tím, že čerpadlo je nastaveno jako Podřízené. V tom případě nastavte jednotku jako řídicí, jak je popsáno v kapitole Popis funkcí > Uvedení do provozu > řídicí/podřízená jednotka.
2. Deaktivujte spořič obrazovky stisknutím levého spodního tlačítka a tlačítka ENTER po dobu asi 8 sekund. Viz kapitola Popis funkcí > Uvedení do provozu > Spořič obrazovky.
3. V menu 8.1.1. zvolte Servisní menu. Viz příklad v kapitole Ovládání > Změna parametrů.
4. Při dodávce je FIGHTER 1330 nastaveno na anglické menu. Změnu jazyka dle požadavku proveďte ji v menu 8.1.2.
5. Spustte oběhové čerpadlo primárního média (KBP) volbou Trvalý v menu 5.4.6. Viz Popis funkcí > Základní funkce > Čerpadlo primárního média.
6. Zkontrolujte, zda směr otáčení čerpadla primárního média souhlasí se šipkou na čerpadle. Pokud je směr otáčení nesprávný, je třeba zaměnit dva z přívodních fázových vodičů na svorkovnici X9.



7. Spustte oběhové čerpadlo topného média A (VBP-A) volbou Trvalý v menu 5.4.7. Viz Popis funkcí > Základní funkce > Čerpadla topného média.
8. Zkontrolujte, zda jsou čerpadla primárního i topného média odvdušněna, a pokud je to třeba, pomozte jim v rozběhu.
9. Přejděte do menu 5.2.2. a zkontrolujte, zda teploty odpovídají teplotě v kolektoru, což znamená, že primární médium cirkuluje.
10. Zkratujte vstupy KPRAA a KPRAB pomocí příslušných propojek.



**Kontrola**

11. V menu Externí ovládání nastavte v menu 0.2.1
12. Odstraňte propojku příslušnou ke kompresoru A (KPRAA).
13. Kompresor A se spustí. Uvědomte si, že při startu může dojít k několikaminutovému zpoždění. Doba do startu zjistíte v menu 0.1.1.
14. V menu 5.2.1. zkontrolujte rozdíl teplot u topného média. Jmenovitý rozdíl má být 5 až 10°C.
15. V menu 5.2.2. zkontrolujte rozdíl teplot u primárního média. Jmenovitý rozdíl má být 2 až 5 °C.
16. Znovu nasadte propojku příslušnou ke kompresoru A (KPRAA).
17. Odstraňte propojku příslušnou ke kompresoru B (KPRAB).
18. Kompresor B se spustí. Uvědomte si, že při startu může dojít k několikaminutovému zpoždění. Doba do startu zjistíte v menu 0.1.2.
19. V menu 5.3.1. zkontrolujte rozdíl teplot u topného média. Jmenovitý rozdíl má být 5 až 10°C.
20. V menu 5.3.2. zkontrolujte rozdíl teplot u primárního média. Jmenovitý rozdíl má být 2 až 5 °C.
21. Znovu nasadte propojku příslušnou ke kompresoru B (KPRAB).
22. Resetujte všechna nastavení na původní nastavení z výroby volbou Rozšířené v menu 5.4.10. Pozor, jakmile tepelné čerpadlo tuto akci provede, vrátí se toto nastavení na Vyp.
23. Přepínač (8) přepněte do polohy „0“.
24. Odstraňte obě propojky (KPRAA a KPRAB).

Po kontrole všech tepelných čerpadel pokračujte podle instrukcí v kapitole „Popis funkcí“- „Uvedení do provozu“- „Postup uvedení do provozu FIGHTER 1330“ nebo pro uvedení do provozu více jednotek FIGHTER 1330, „Popis funkcí“- „Uvedení do provozu“- „Postup uvedení do provozu pro několik jednotek FIGHTER 1330 zapojených do systému“.

V případě problému s uvedením tepelného čerpadla do provozu čtěte kapitulu „Opatření při poruchách provozu“.

### Postup uvedení do provozu pro FIGHTER 1330

1. Tepelné čerpadlo zapněte přepnutím přepínače (8) do polohy „1“. Na displeji se objeví spořič obrazovky a na spodní řádce se objeví nápis „Řídící“, pokud na displeji pouze bliká nápis „Připojování“, může to být způsobeno tím, že je jednotka nastavena jako Podřízená. Pokud je tomu tak, nastavte jednotku jako Řídící (Master) postupem uvedeným v kapitole Popis funkcí > Uvedení do provozu > Řídící/podřízená jednotka.
2. Deaktivujte spořič obrazovky stisknutím levého spodního tlačítka a tlačítka ENTER po dobu asi 8 sekund. (Viz kapitola Popis funkcí > Uvedení do provozu > Spořič obrazovky.)
3. V menu 8.1.1. zvolte Servisní menu. (Viz příklad v kapitole Ovládání > Změna parametrů.)
4. Na tepelném čerpadle nastavte jeho provozní režim, tedy zda má produkovat teplou vodu a/nebo teplo. To se provede v menu 0.2.1. (Viz kapitola Popis funkcí > Uvedení do provozu > Volba provozního režimu.)
5. V nastavování pokračujte podle pokynů v kapitole Popis funkcí > Základní funkce. Aktivujte a nastavte všechny příslušné funkce pro danou instalaci

### Postup uvedení do provozu pro několik jednotek FIGHTER 1330 zapojených do systému

1. FIGHTER 1330 je z výroby nastaven jako Řídící. Ostatní jednotky v systému musí být nastaveny jako jednotlivé Podřízené jednotky, tedy každá musí mít jedinečnou adresu. Toto nastavení se provede podle pokynů v kapitole Popis funkcí > Uvedení do provozu > Řídící / Podřízená jednotka. Je velmi důležité, aby tyto volby byly provedeny na všech jednotkách předtím, než se začne s následujícím nastavováním.
2. Spustíte všechna tepelná čerpadla přepnutím přepínače (8) do polohy „1“. Řídící jednotka je v režimu spořiče obrazovky a na podřízených jednotkách bude blikat Připojování.
3. Deaktivujte spořič obrazovky na Řídící jednotce stisknutím levého spodního tlačítka a tlačítka ENTER po dobu asi 8 sekund. (Viz kapitola Popis funkcí > Uvedení do provozu > Spořič obrazovky.)
4. Na Řídící jednotce v menu 8.1.1. zvolte Servisní menu. (Viz příklad v kapitole Ovládání > Změna parametrů.)
5. Na každém z tepelných čerpadel nastavte jeho provozní režim, tedy zda má produkovat teplou vodu a/nebo teplo. To se provede v menu 0.2.1 (Viz kapitola Popis funkcí > Uvedení do provozu > Volba provozního režimu.) Pokud je jako provozní režim nastaveno Vyp, nedochází k žádné komunikaci s podřízenou jednotkou; jakmile se však zvolí jiný provozní režim než Vyp, přestane na displeji podřízené jednotky blikat „Připojování“ a na displeji se zobrazí spořič obrazovky.
6. Zkontrolujte, zda je na všech podřízených jednotkách na spodním řádku displeje zobrazeno správné číslo podřízené jednotky. Pokud tomu tak není, zkontrolujte, zda jsou všechny komunikační kabely správně zapojeny a vypněte všechna tepelná čerpadla. Pak znovu zapněte podřízené jednotky a poté řídící jednotku. Pokud je na některé podřízené jednotce zobrazeno špatné číslo nebo pokud na některém displeji stále bliká Připojování, proveďte nastavení řídící a podřízených jednotek znovu od bodu 1.
7. V nastavování pokračujte podle pokynů v kapitole Popis funkcí > Základní funkce. Aktivujte a nastavte všechny příslušné funkce pro danou instalaci.

## Volba provozního režimu

Pro každý připojený FIGHTER 1330 je třeba nastavit jeho provozní režim. Ten se nastavuje v jednotlivých podmenu menu 0.2.0. a je možné vybrat z následujících nastavení:

**Vyp:** Kompresory modulů A a B nejsou v provozu. Neprobíhá komunikace mezi tepelnými čerpadly.

**Teplo:** Kompresory modulů A a B produkují pouze teplo. Není nutný žádný přepínací ventil.

**TUV:** Kompresory modulů A a B připravují pouze teplou užitkovou vodu. Není nutný žádný přepínací ventil.

**Kombi:** Kompresor modulu B produkuje jak TUV, tak teplo pomocí přepínacího ventilu, kompresor modulu A produkuje pouze teplo. Na výstupním potrubí z kompresoru B musí být instalován přepínací ventil.

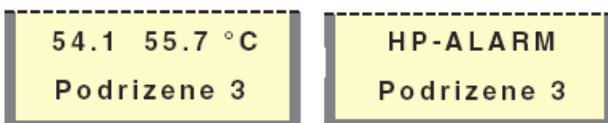
**Paralelní:** Kompresory modulů A a B produkují jak TUV tak teplo pomocí přepínacího ventilu. Přepínací ventil musí být instalován na společném výstupním potrubí z kompresorů A a B.

**Externí ovládání:** Signál pro zapnutí a vypnutí přichází z externího zařízení. Přepínací ventil může být nainstalován, ale není řízen pomocí FIGHTERu 1330.

## Spořič obrazovky

V režimu spořiče obrazovky se zobrazují případné alarmy, dále aktuální teploty na výstupech topného média (VBFA a VBFB) a to, zda tepelné čerpadlo pracuje jako řídicí nebo podřízené. **Spořič obrazovky se deaktivuje stisknutím tlačítka ENTER a spodního levého tlačítka na dobu asi 8 sekund.** Pak se zobrazuje menu 1.0. Spořič obrazovky se objeví automaticky po 30 minutách po stisknutí posledního tlačítka a při startu tepelného čerpadla.

Příklad:



## Řídící / podřízená jednotka

FIGHTER 1330 je vždy dodáván nastaven jako Řídící jednotka. K řídicí jednotce je možno připojit až 8 podřízených jednotek FIGHTERu 1330. V daném systému musí mít každá jednotka vlastní adresu, např. může být pouze jedna řídicí jednotka a pouze jedna podřízená jednotka č. 5.

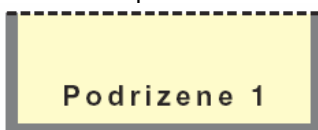
Externí teplotní čidla a řídicí signály je možné připojit pouze k řídicí jednotce. Výjimku tvoří přepínací ventily (VXV), na každou z jednotek je možno připojit jeden ventil. Nastavení je popsáno v kapitole Popis funkcí > Volba provozního režimu a připojení přepínacího ventilu (VXV) v kapitole Popis funkcí > Základní funkce > Příprava TUV. Pokud dojde k přerušení spojení mezi tepelnými čerpadly, řídicí jednotka se pokusí navázat spojení každých deset minut. Během doby, kdy je komunikace přerušena, se v menu 0.1.x, 5.2.0. a 5.3.0. jako stav tepelného čerpadla zobrazí text „Chyba komunikace“.

V případě, že se v systému startuje několik tepelných čerpadel, nesmí se řídicí jednotka spustit dříve než podřízené jednotky. Pokud by se tak stalo, řídicí jednotka nenalezne během uvádění do provozu podřízené jednotky a podřízené jednotky nebudou proto během prvních 10 minut funkční.

#### Znovu nastavení spojení mezi řídicí jednotkou a podřízenými jednotkami 1 - 8:

1. Zkontrolujte, zda je tepelné čerpadlo vypnuto. Odpojte všechny komunikační kabely mezi tepelnými čerpadly. Nejsnazší je dočasně odpojit modulární kabely na komunikační kartě (obr.1).
2. Přepínač (8) přepněte do polohy „1“.
3. Počkejte přibližně 30 sekund.
4. Pomocí malého šroubováku pootočte přepínačem U6 (obr 4) na měřicí kartě tak, aby šipka ukazovala na požadovanou pozici. Pozice 0 odpovídá řídicí jednotce, pozice 1 – 8 odpovídají podřízeným jednotkám 1 – 8. Každé podřízené jednotce je pro komunikaci s nadřízenou jednotkou přidělena vlastní adresa.
5. Vyčkejte přibližně 5 sekund a zkontrolujte, zda je na displeji zobrazen správný údaj.

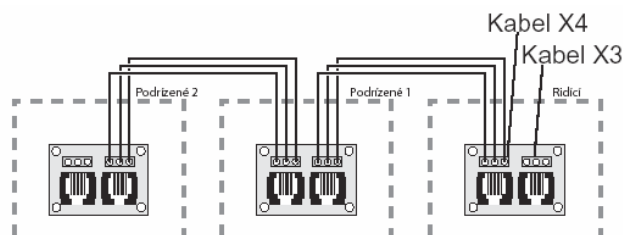
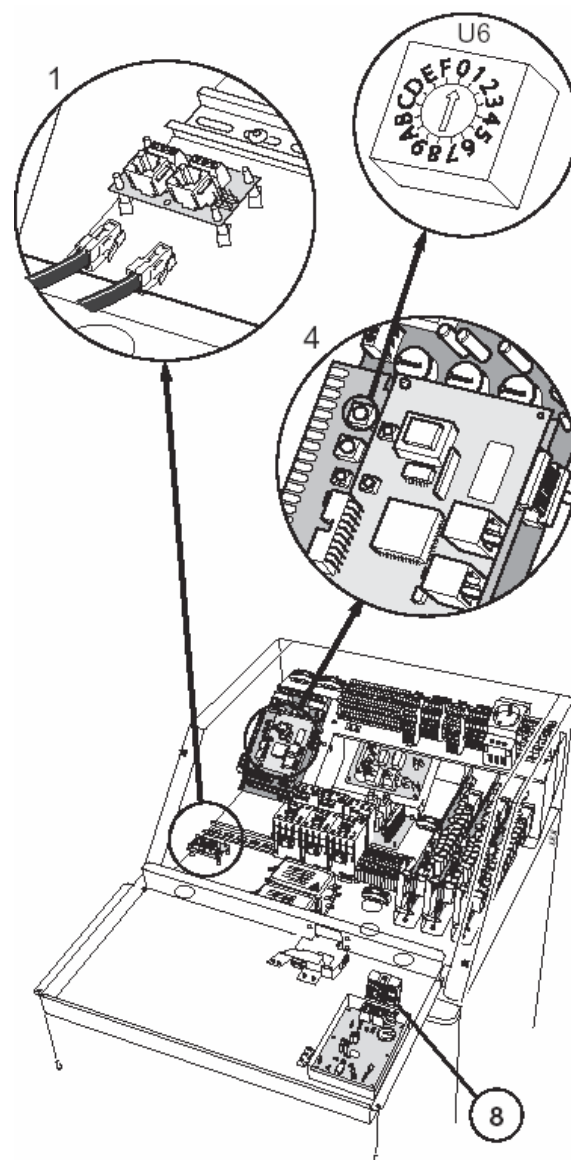
Například:



6. Přepnutím přepínače (8) do polohy „0“ tepelné čerpadlo vypněte. Tím je jednotka nakonfigurována tak, aby pracovala podle daného nastavení.
7. Znovu zapojte modulární kabely odpojené v kroku 1.

#### Propojení řídicí a podřízené jednotky

Tepelná čerpadla propojte pomocí stíněných třížilových kabelů. Pozice A na svorkovnici kabelu X4 na komunikační kartě (3) se propojí s pozicí A na svorkovnici kabelu X3 na komunikační kartě následujícího tepelného čerpadla. Stejně tak pozice B a GND (zemnění) se propojí s odpovídajícími pozicemi na komunikační kartě následujícího tepelného čerpadla.



### Čerpadlo primárního média

Provozní režim zabudovaného oběhového čerpadla primárního média je možno nastavit zvlášť pro každé tepelné čerpadlo v menu 5.4.6.

#### Stručný postup – nastavení menu Čerpadlo primárního média

##### Menu 5.4.6. Provozní režim čerpadla primárního média

V tomto menu se nastavuje provozní režim čerpadla primárního média. Možná nastavení jsou:

**Periodicky:** Čerpadlo primárního média nastartuje 20 sekund před startem kompresoru a zastaví se 20 sekund po zastavení kompresoru.

**Trvalý:** Stálý provoz

**10 dní trvale:** Stálý provoz po dobu 10 dní. Poté se přepne do režimu **Periodicky**.

Nastavení z výroby je **Periodicky**

### Monitor hladiny primárního okruhu

Monitor hladiny, presostat nebo monitor průtoku primárního okruhu může být instalován pro hlídání poklesu tlaku nebo průtoku v primárním okruhu.

Funkce tohoto vstupu je aktivována v průběhu provozu kompresoru a před sepnutím kompresoru při zapnutém oběhovém čerpadle primárního okruhu před startem kompresoru.

Při aktivaci tohoto alarmu je oběhové čerpadlo primárního okruhu mimo provoz až do resetu alarmu.

#### Aktivace vstupu- Monitor hladiny primáru

Aktivuje se při zapojení monitoru hladiny, presostat nebo monitor průtoku primárního okruhu na EBV kartu.

Vstup lze nastavit na **Zap (NO)**, **Zap (NC)** a **Vyp**  
Výrobní nastavení je **Vyp**.

Při nastavení na **Zap (NC)**- alarm je aktivován při rozepnutém kontaktu.

Při nastavení na **Zap (NO)**- alarm je aktivován při sepnutém kontaktu.

**Systemové schéma se zapojením a instrukcemi lze nalézt na [www.nibe.com](http://www.nibe.com)**

### Čerpadla topného média (VBP-A a VBP-B)

Provozní režim čerpadla topného média pro kompresor A (VBP-A) je možno nastavit zvlášť pro každé tepelné čerpadlo v menu 5.4.7.

Provozní režim externího čerpadla (VBP3) se nastavuje v menu 6.1.1.

VBP-B pracuje vždy v přerušovaném režimu.

Nastavení pro ekonomický provozní režim jsou pro obě čerpadla stejná a nastavují se v menu 6.1.2. a 6.1.3.

#### Připojení čerpadla topného média VBP3

Řídicí signál externího čerpadla topného média (VBP3) se připojuje na svorkovnici X6:19 (230V), X6:20 (N) (max. 0,2 A).

#### Stručný postup – nastavení menu

##### Čerpadla topného média (VBP-A a VBP-B)

###### Menu 5.4.7. Operační mód čerpadla topení

V tomto menu se nastavuje provozní režim čerpadla topného média A (VBP-A). Možná nastavení jsou:

**Periodicky:** Čerpadlo topného média nastartuje 20 sekund před startem kompresoru a zastaví se 20 sekund po zastavení kompresoru.

**Trvalý:** Stálý provoz

**Ekonomický:** Čerpadlo pracuje po danou dobu periody (viz menu 6.1.2. a 6.1.3.) a společně s kompresorem.

Nastavení z výroby je **Periodicky**

*Režim Ekonomický a Trvalý se doporučují pouze v případě, že není použito žádné externí oběhové čerpadlo.*

###### Menu 6.1.1. Externí čerpadlo topení

V tomto menu se nastavuje provozní režim externího čerpadla topného média (VBP3). Možná nastavení jsou:

**Trvalý:** Stálý provoz

**Ekonomický:** Čerpadlo pracuje po danou dobu periody (viz menu 6.1.2. a 6.1.3.) a společně s kompresorem.

Nastavení z výroby je **Trvalý**

*Pokud je v menu 5.4.7. nastaveno Ekonomický, nastavení v tomto menu musí být také Ekonomický.*

###### Menu 6.1.2. Perioda ekonomický režim

Zde se nastavuje doba periody ekonomického režimu. Toto nastavení platí pro čerpadlo topného média A (VBP-A), když je v menu 5.4.7. zvoleno Ekonomický, případně pro externí čerpadlo topného média (VBP3), když je v menu 6.1.1. zvoleno Ekonomický. Doba je nastavitelná od 5 do 120 minut. Nastavení z výroby je 20 minut.

###### Menu 6.1.3. Doba ekonomického módu

Zde se nastavuje doba provozu v rámci periody v ekonomického režimu. Toto nastavení platí pro čerpadlo topného média A (VBP-A), když je v menu 5.4.7. zvoleno Ekonomický, případně pro externí čerpadlo topného média (VBP3), když je v menu 6.1.1. zvoleno Ekonomický. Doba je nastavitelná od 1 do 120 minut. Nastavení z výroby je 5 minut.

## Vytápění

Venkovní teplota (UG) a nastavená topná křivka určují požadovanou teplotu, která je potřebná pro správné vytápění budovy. Odchylka této požadované teploty od skutečné výstupní teploty topného média (FG) dává spolu s časem hodnotu ve stупěňminutách, která je základem pro řízení ve vytápěcím režimu.



Požadovaný provozní stupeň s ohledem na povolení či blokování oběhového čerpadla a přídatného zdroje tepla se nastavuje pomocí tlačítka Provozní stupeň. Výběr není nutné potvrdit stiskem tlačítka ENTER.

Různé provozní režimy jsou:

### Automatický režim:

FIGHTER 1330 automaticky vybírá provozní režim podle venkovní teploty. Spuštění oběhového čerpadla i přídatného zdroje je možné podle potřeby.

### Letní režim:

Je umožněna pouze příprava teplé vody pomocí FIGHTERu 1330. Oběhová čerpadla a přídatný zdroj jsou blokovány, ale je povoleno zapojení přídatného zdroje (XVV) při zvolené funkci „Extra teplá voda“.

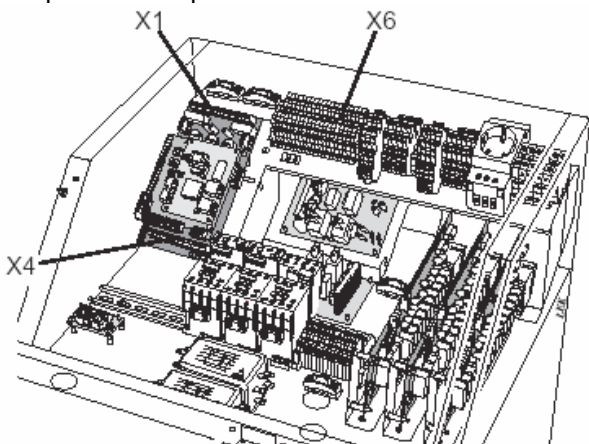
### Jarní/Podzimní režim:

Je umožněno vytápění a příprava teplé vody pomocí FIGHTERu 1330. Oběhová čerpadla pracují. Přídatný zdroj (XVV) je odpojen, ale je možné jej aktivovat při požadavku „Extra teplé vody“.

Aktuální režim se ukazuje na displeji po stisknutí tlačítka a dalším stiskem se režimy mění. Návrat do normálního displeje se provede stisknutím tlačítka ENTER.

### Pouze doplňkový zdroj

Kompresor je blokován, v provozu je pouze doplňkový zdroj. Tento provozní mód lze také aktivovat stiskem tlačítka provozní stupeň na 7 vteřin.



## Zapojení pro vytápění

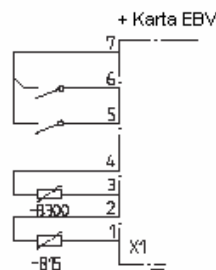
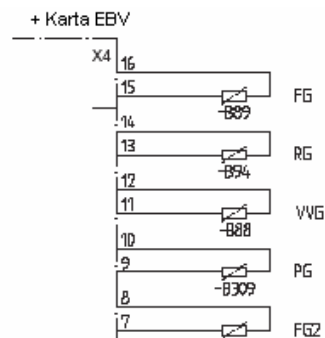
Čidlo výstupní teploty topného média (FG) je instalováno na výstupní větvi otopného systému. Přesné umístění je popsáno v rámci jednotlivých Doporučených zapojení. Pro zajištění bezchybné funkce musí mít čidlo dokonalý kontakt s měřeným místem. Pokud není k dispozici jímka čidla, použijte dodávanou měděnou trubičku. Čidlo se připojuje ke svorkám X4:15 a X4:16 na kartě EBV.

Teplotní čidlo vratné vody (RG) je instalováno na vratné větvi otopného systému. Přesné umístění je popsáno v rámci jednotlivých Doporučených zapojení. Pro zajištění bezchybné funkce musí mít čidlo dokonalý kontakt s měřeným místem. Pokud není k dispozici jímka čidla, použijte dodávanou měděnou trubičku. Čidlo se připojuje ke svorkám X4:13 a X4:14 na kartě EBV.

Venkovní čidlo teploty (UG) má být umístěno na stinném místě na severní nebo severozápadní straně, kde nepůsobí rušivě ranní slunce. Čidlo se připojuje pomocí dvoužilového kabelu ke svorkám X1:1 a X1:2 na kartě EBV.

Řídicí signál externího čerpadla topného média (VBP3) se připojuje na svorkovnici X6:19 (230V), X6:20 (N) (max. 0,2 A).

**POZOR! Uvědomte si, že řídicí signál 230 V generovaný FIGHTERem 1330 je určen pro řízení vnějších stykačů a ne pro napájení čerpadel.**



## Vytápění

**Stručný postup – nastavení menu pro vytápění****Provozní stupeň**

Menu je přístupné pomocí tlačítka provozní stupeň.



Zde se nastavuje, zda je povolena produkce tepla a pokud ano, zda je povoleno použít přídavné elektrické topné těleso.

**Menu 2.1 Topná křivka**

Zobrazuje číslo aktuálně nastavené topné křivky. Hodnota je nastavitelná od 1 do 15 nebo lze nastavit funkci Vlastní topná křivka. Údaje týkající se vlastní topné křivky se nastavují v menu 2.6.0., nastavení z výroby je 9.

**Menu 2.2 Posun topné křivky**

Zobrazuje aktuální posun topné křivky. Hodnota je nastavitelná od -10 do +10. POZOR! Hodnotu není možné měnit tlačítky Plus a Minus, ale pouze pomocí knoflíku Posun topné křivky na Řídící jednotce (Master).

**Menu 2.3 Minimální výstupní teplota**

Zobrazuje aktuální nastavení minimální teploty topného média na výstupu z TČ do topného okruhu. Vypočtená teplota topného média nikdy neklesne pod nastavenou hodnotu bez ohledu na venkovní teplotu, strmost křivky či posun křivky. Hodnota je nastavitelná od 2 do 65 °C. Nastavení z výroby je 15 °C.

**Menu 2.4 Maximální výstupní teplota**

Zobrazuje aktuální nastavení maximální teploty topného média na výstupu z TČ do topného okruhu. Vypočtená teplota topného média nikdy nepřesáhne nastavenou hodnotu bez ohledu na venkovní teplotu, strmost křivky či posun křivky. Hodnota je nastavitelná od 10 do 80 °C. Nastavení z výroby je 55 °C.

Systémové schéma se zapojením a  
instrukcemi lze nalézt na  
[www.nibe.com](http://www.nibe.com)

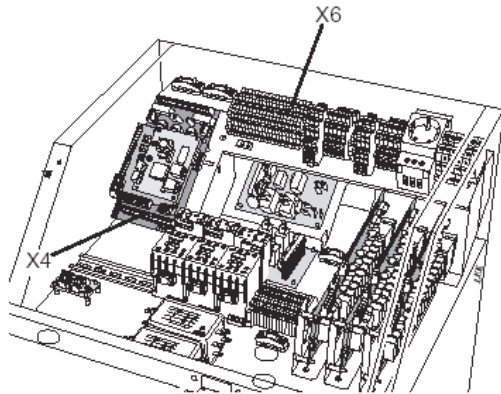
## Teplá užitková voda

Ohřev TUV je aktivován, když teplota na čidle TUV (VVG) klesne pod teplotu nastavenou v menu 1.1. Ohřev je přerušen, když teplota překročí teplotu nastavenou v menu 1.2.

Pokud jsou pro přípravu TUV naprogramovány dva nebo více kompresorů, jsou tyto kompresory zapínány a vypínány při teplotách o 0,5 °C nižších než jsou teploty pro start a vypnutí předchozího kompresoru. Hodnota je nastavitelná v menu 1.8. Například, když je pro kompresor 1 nastavena teplota startu ohřevu TUV 50 °C a ukončení ohřevu TUV 55 °C, pak kompresor 2 startuje při teplotě 49,5 °C a vypíná při 54,5 °C. Tedy každý FIGHTER 1330, který je zapojen tak, že je možné přepínat mezi přípravou TUV a vytápěním, má svůj vlastní přepínací ventil.

Za normálního provozu má příprava TUV přednost před vytápěním. V menu 1.6. a 1.7. je však možné nastavit dobu periody a maximální dobu pro přípravu TUV.

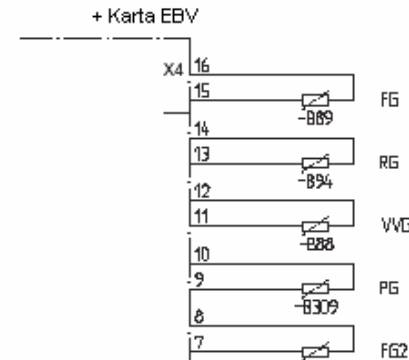
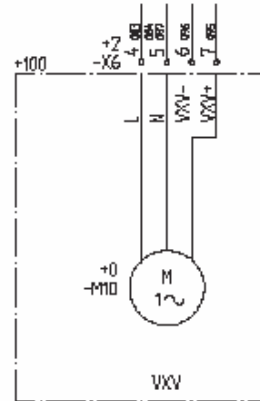
Pokud TČ pracuje v režimu vytápění, pak se před ukončením doby pro vytápění změří teplota TUV. Pokud je o méně než 2 °C vyšší než je teplota počátku ohřevu TUV, spustí se režim přípravy TUV s využitím jednoho kompresoru přímo bez zastavení, jakmile vznikne požadavek na vytápění.



### Zapojení pro přípravu TUV

Přepínací ventil (VXV) se připojuje na svorky X6:4 (230V), X6:5 (N), X6:6 (230 V v režimu ohřevu vody) a X6:7 (230 V v režimu vytápění).

Čidlo teplé vody (VVG) se instaluje do jímky na ohřivači vody. Pro zajištění bezchybné funkce musí mít čidlo dokonalý kontakt s měřeným místem. Čidlo se připojuje ke svorkám X4:11 a X4:12 na kartě EBV.



### Stručný postup – nastavení menu pro přípravu TUV

#### Menu 1.1 Start teplota TUV

Zde se nastavuje teplota, při níž má tepelné čerpadlo začít ohřívat teplou vodu. Pokud je údaj v závorce, znamená to, že během ohřevu zareagoval vysokotlaký presostat a FIGHTER 1330 automaticky snížil nastavenou teplotu o hodnotu v závorce. Při změně hodnoty se snížení zruší. Hodnota je nastavitelná od 5 do 60 °C.

Nastavení z výroby je 45 °C.

#### Menu 1.2 Stop teplota TUV

Zde se nastavuje teplota, při níž má tepelné čerpadlo přestat ohřívat TUV. Pokud je údaj v závorce, znamená to, že během ohřevu zareagoval vysokotlaký presostat a FIGHTER 1330 automaticky snížil nastavenou teplotu o hodnotu v závorce.

Při změně hodnoty se snížení zruší. Hodnota je nastavitelná od 20 do 60 °C. Nastavení z výroby je 50 °C.

#### Menu 1.6 Délka periody TUV/vytápění

Zde se nastavuje délka periody pro ohřev TUV a vytápění. Hodnota je nastavitelná od 5 do 60 minut. Nastavení z výroby je 60 minut.

#### Menu 1.7 Max. čas TUV

Zde se nastavuje, jaká doba z každé periody (menu 1.6) je využita pro ohřev TUV, pokud existuje jak požadavek na vytápění, tak na ohřev TUV. Hodnota je nastavitelná od 0 do 60 minut. Nastavení z výroby je 60 minut.

**Extra teplá voda**

Funkce Extra teplá voda slouží k přechodnému zvýšení teploty TUV. Teplota se zvýší nejdříve na úroveň nastavitelnou v menu 1.3 pomocí kompresoru, a pokud je to třeba, pak ještě dále pomocí topného tělesa (menu 1.4).

Funkce Extra teplá voda se může aktivovat pomocí klávesnice, automaticky v danou dobu, periodicky nebo externím kontaktem.

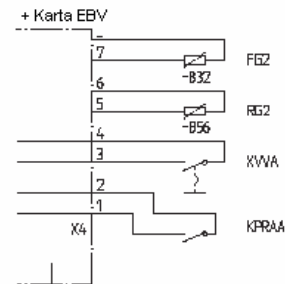
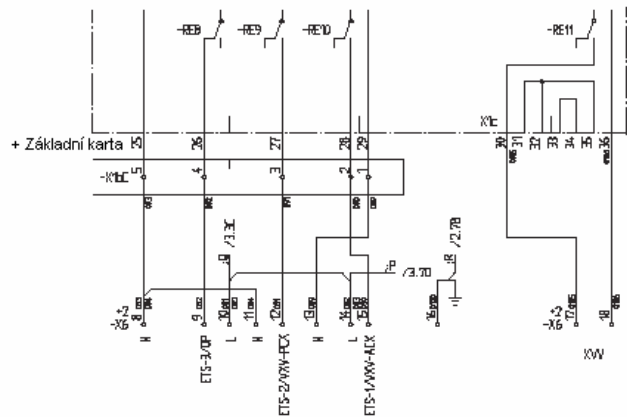
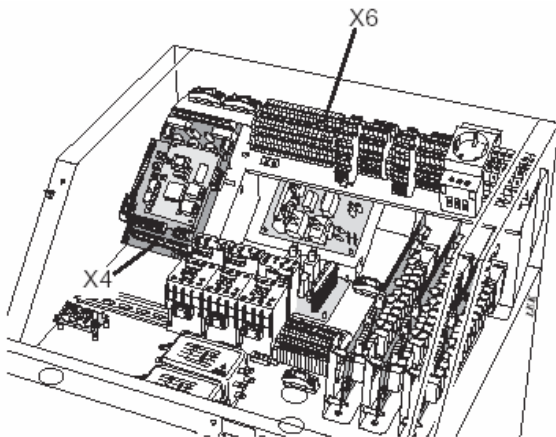
Pokud je použit externí kontakt, musí být bezpotenciálový a mžikový. Funkce se aktivuje, pokud kontakt sepne nejméně na dobu jedné sekundy. Po 12 hodinách dojde k automatickému návratu na původní nastavení.

**Zapojení pro přípravu Extra teplé vody**

Napájecí přívod pro řídicí signál a napájení elektrického topného tělesa se připojuje na svorku X6:17 (max. proud 16A a 250V) a výstup řídicího signálu a napájení je na svorce X6:18.

Pro funkci Extra teplá voda je k dispozici bezpotenciálové relé, které může být využito pro spínání řídicího napětí nebo napájení (max. 16A, 250V). Pokud se relé využívá pro spínání řídicího napětí, pak se napájecí napětí může odebírat ze svorek X6:14 až X6:17, přičemž svorka X6:13 slouží jako N, avšak max. proud nesmí přesáhnout 0,4 A při řídicím napětí 230V. Pokud by se ze svorky X6:14 odebíral větší proud, hrozí přetížení Základní karty.

Externí kontakt se připojuje ke svorkám X4:3 a X4:4 na kartě EBV.



Systémové schéma se zapojením a instrukcemi lze nalézt na [www.nibe.com](http://www.nibe.com)

**Stručný postup – nastavení menu pro přípravu Extra teplé vody**

**Extra teplá voda**



Menu se zpřístupní po stisknutí tlačítka Extra teplá voda. Podrobnosti viz kapitola Ovládání.

**Menu 1.3 Stop teplota XTUV kompresoru**

Zde se nastavuje teplota, při níž má být při ohřevu extra teplé vody vypnut kompresor a povoleno zapnutí přídatného elektrického topného tělesa (XVV). Hodnota je nastavitelná od 20 do 60°C. Nastavení z výroby je 50 °C.

**Menu 1.4 Stop teplota XTUV**

Zde se nastavuje teplota, při níž má být ukončen ohřev extra teplé vody pomocí přídatného topného tělesa. Hodnota je nastavitelná od 50 do 80 °C nebo Vyp. Nastavení z výroby je Vyp.

**Menu 1.5 XTUV perioda**

Zobrazuje, jak často dojde ke zvýšení teploty TUV z normální úrovně na úroveň extra teplé vody. K aktivaci periodické funkce extra horké vody dojde při zadání hodnoty. Číslo v závorce udává počet dní, které zbývají do další aktivace funkce extra teplá voda. Doba je nastavitelná od 1 do 90 dní nebo Vyp. Nastavení z výroby je Vyp.

## Přídavný elektrický zdroj tepla

Elektrické přídavné těleso může být řízeno až 6 relé, z nichž 3 jsou na Základní kartě a 3 na Kartě rozšíření 1.

FIGHTER 1330 generuje řídicí signál 230 V pro řízení elektrického topného tělesa, tento signál je však určen pro řízení externích relé, nikoli pro napájení tělesa.

V rezervním režimu jsou aktivovány výstupy ETS-3/OP (Základní karta) a ETS-6 (Karta rozšíření 1). Zvyšování příkonu probíhá v jednotlivých stupních s intervalem mezi jednotlivými stupni nejméně 3 minuty. Při snižování příkonu jsou intervaly mezi jednotlivými stupni nejméně 1 minuta.

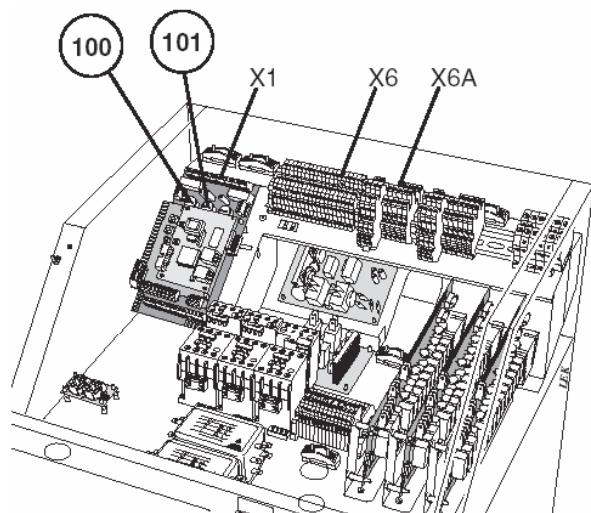
Pokud je k Základní kartě připojen modul HPAC a zvolen v menu 9.1.10, jsou výstupy ETS-1 a ETS-2 použity k jeho řízení a nemohou být tedy použity k řízení topného tělesa. V tom případě se první elektrický stupeň přesouvá na ETS-3.

Pokud je připojen olejový kotel a v menu 9.1.8 je zvoleno Elektrický/olejový, je relé ETS-3 použito pro řízení olejového kotle a při řízení elektrického přídavného zdroje se toto relé přeskakuje.

Veškerý elektrický příkon kotle je možno odpojit zkratováním vstupu Tarif B (TB).

Pomocí knoflíku (100) (nastavitelný na 16, 20, 25, 35, 50 nebo 63 A) se nastavuje omezení napájecího proudu tekoucího přes proudové transformátory. Pokud dojde k jeho překročení, posledně připojený elektrický stupeň se automaticky odpojí. Přídavný elektrický zdroj pro přípravu extra teplé vody se odpojuje jako poslední. Nastavení je možno zkontrolovat v menu 8.3.1.

Knoflík (101) pro nastavení maximálního elektrického příkonu umožňuje omezit počet použitých elektrických stupňů z celkového možného počtu v závislosti na způsobu řízení elektrického topného tělesa (menu 6.2.1) a nastavení počtu relé (menu 6.2.2). Nastavitelný v rozmezí 10 až 100 procent. Nastavení je možno zkontrolovat v menu 8.3.2.



### Zapojení pro elektrické přídavné topné těleso

**ETS-1** se připojuje ke svorkám X6:13 (N) a X6:15 (230V při aktivaci)

**ETS-2** se připojuje ke svorkám X6:11 (N) a X6:12 (230V při aktivaci)

**ETS-3** se připojuje ke svorkám X6:8 (N) a X6:9 (230V při aktivaci)

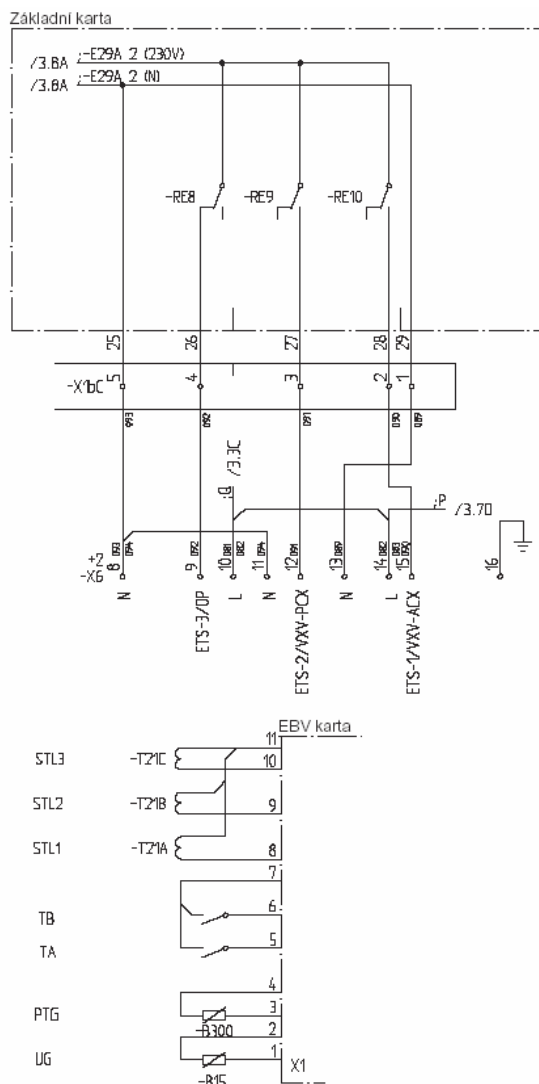
*ETS-4, ETS-5 a ETS-6 je příslušenství (Karta rozšíř. 1)*

**ETS-4** se připojuje ke svorkám X6A:15 (N) a X6A:14 (230V při aktivaci)

**ETS-5** se připojuje ke svorkám X6A:11 (N) a X6A:13 (230V při aktivaci)

**ETS-6** se připojuje ke svorkám X6A:11 (N) a X6A:12 (230V při aktivaci)

Proudové transformátory (STL1, STL2 a STL3) se připojují ke svorkám X1:8-X1:11 na kartě EBV. Svorka X1:11 je společná pro všechny tři transformátory. Proudové transformátory se instalují do domovního rozvaděče, k propojení se použijí nestíněné vodiče LiYY nebo stíněné vodiče LiYCY. Průřez kabelu musí být nejméně 2 x 0,25 mm<sup>2</sup>, délka do 50 m.



## Přídavný elektrický zdroj tep

**Stručný postup – nastavení menu pro přídavné elektrické topné těleso****Menu 9.1.8 Typ bivalentního zdroje**

Zde se nastavuje, zda má být zapojen přídavný (bivalentní) zdroj tepla. Možnosti jsou: Vyp, Elektrický, Olejový, Elektrický/Olejový kotel. Nastavení z výroby je Vyp.

*Aby bylo možno aktivovat elektrické přídavné těleso, je nutné zvolit v menu volbu Elektrický nebo Elektrický/Olejový. Je-li zvoleno Elektrický/Olejový, pak v případě, že je zkratován vstup Tarif A (TA), je použit jako přídavný zdroj elektrické těleso, jinak je použit olejový kotel.*

**Menu 8.2.5 °minuty pro start 1. stupně bivalentního zdroje**

Zde se nastavuje deficit stupeň-minut pro zapojení prvního stupně přídavného zdroje tepla. Hodnota je nastavitelná od -3000 do 0.

Nastavení z výroby je -500.

**Menu 8.2.6 °minuty pro další stupeň bivalentního zdroje**

Zde se nastavuje, kolik stupeň-minut je třeba pro zapnutí každého dalšího stupně přídavného zdroje tepla. Hodnota je nastavitelná od 10 do 500. Nastavení z výroby je 100.

**Menu 8.3.1 Jištění**

Zde se zobrazuje nastavení zvolené na kartě EBV (2) – knoflík (100).

**Příklad binárního řízení se 3 relé**

Stupen	ETS-1	ETS-2	ETS-3
0	-	-	-
1	230 V	-	-
2	-	230 V	-
3	230 V	230 V	-
4	-	-	230 V
5	230 V	-	230 V
6	-	230 V	230 V
7	230 V	230 V	230 V

**Menu 8.3.2 Maximální elektrický příkon**

Zde se zobrazuje nastavení zvolené na kartě EBV (2) – ovladač (101).

**Menu 6.2.1 Bivalentní zdroj typ**

Zde se nastavuje, jestli má být přídavný zdroj tepla řízen binárně nebo lineárně.

Binární řízení znamená, že stupňovité změny příkonu jsou řízeny podle binárního systému, a proto je možné příkon řídit maximálně v 63 krocích.

Lineární řízení umožňuje maximálně 6 příkonových stupňů, stupňovité změny příkonu se provádějí podle modelu lineárního přírůstku.

**Menu 6.2.2 Relé bival. zdroj**

Zde se nastavuje, kolik relé je zapojeno pro řízení elektrického přídavného zdroje. Nastavitelné od 1 do 6. Nastavení z výroby je 3.

**Menu 6.2.3 Stupně za 2h**

Počet povolených elektrických stupňů během 2 hodin od zapnutí. Nastavitelné od 0 do 63. Nastavení z výroby je 3.

**Příklad lineárního řízení se 3 relé**

Stupen	ETS-1	ETS-2	ETS-3
0	-	-	-
1	230 V	-	-
2	230 V	230 V	-
3	230 V	230 V	230 V

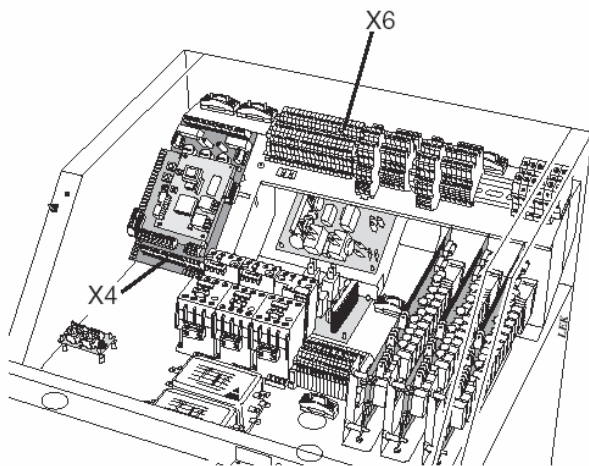
Systémové schéma se zapojením a instrukcemi lze nalézt na [www.nibe.com](http://www.nibe.com)

## Plynový/ olejový kotel

Plynový/ olejový kotel je řízen pomocí relé (ETS-3/OP) a řídicích signálů pro směšovací ventil (SV-P) pomocí 2 relé. Je třeba též instalovat čidlo kotle (PG).

Když je dosaženo nastaveného deficitu stupeňminut, zapne se hořák. Když teplota na čidle kotle (PG) dosáhne nastavené hodnoty, směšovací ventil začne regulovat prostřednictvím zvyšovacích a snižovacích pulsů podle nastavené doby periody a doby trvání pulsů. Když je teplota v kotli pod nastavenou hodnotou, posune se směšovací ventil směrem k uzavřené poloze.

V rezervním režimu je výstup ETS-3/OP (Základní karta) aktivován a pomocí něj FIGHTER 1330 řídí olejový kotel. Avšak směšovací ventil kotle (SV-P) se v rezervním režimu musí ovládat ručně.

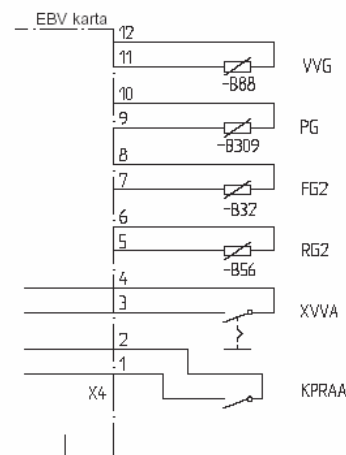
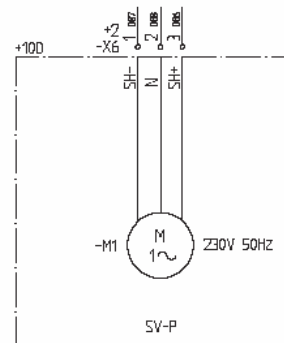
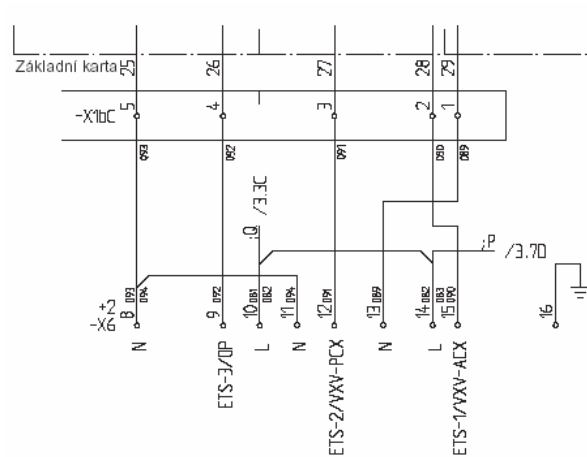


### Zapojení pro olejový kotel

ETS-3/OP se připojuje ke svorkám X6:8 (N) a X6:9 (230V při aktivaci).

Směšovací ventil (SV-P) se připojuje ke svorkám X6:1 (signál zavírání) X6:2 (N) a X6:3 (signál otevírá).

Čidlo kotle (PG) se instaluje na horní část kotle. Pro zajištění bezchybné funkce musí mít čidlo dokonalý kontakt s měřeným místem. Čidlo se připojuje ke svorkám X4:9 a X4:10 na kartě EBV.



**Plynový/ olejový kotel****Stručný postup – nastavení menu pro plynový/olejový kotel****Menu 9.1.8 Přídavný zdroj**

Zde se nastavuje, zda má být zapojen přídavný (bivalentní) zdroj tepla. Možnosti jsou: Vyp, Elektrický, Olejový, Elektrický/Olejový kotel. Nastavení z výroby je Vyp.

*Aby bylo možno aktivovat olejový kotel, je nutné zvolit volbu Olejový nebo Elektrický/Olejový. Je-li zvoleno Elektrický/Olejový, pak v případě, že je otevřený vstup Tarif A (TA), je použit jako přídavný zdroj olejový kotel, jinak je použito elektrické topné těleso.*

**Menu 8.2.5 Start přídavného zdroje**

Zde se nastavuje deficit stupeň-minut pro zapojení prvního stupně přídavného zdroje tepla. Hodnota je nastavitelná od -3000 do 0. Nastavení z výroby je -500.

**Menu 6.3.1 Čas olejového kotle**

Počet hodin, po něž má být olejový kotel v provozu. Hodnota je nastavitelná od 1 do 24 hodin. Nastavení z výroby je 12 hodin.

**Menu 6.3.2 Start směšovač**

Zde se nastavuje teplota na čidle kotle (PG), při jejímž dosažení má směšovací ventil kotle (SV-P) začít regulovat. Hodnota je nastavitelná od 10 do 90 °C. Nastavení z výroby je 55 °C

## Plynový kotel

V případě, že je jako přídatný zdroj tepla použit plynový kotel, je možné jej zapojit jako olejový kotel, pokud chceme řídit směšovací ventil, nebo jej zapojit jako elektrický kotel.

Připojení jako elektrický kotel viz kapitola Popis funkcí > Základní funkce > Přídatné elektrické topné těleso. Připojení jako olejový kotel viz kapitola Popis funkcí > Základní funkce > Olejový kotel

## HPAC – Chladicí modul

### POZOR !

***V popisované konfiguraci cirkuluje primární médium i otopným systémem. Je třeba zajistit, aby všechny součásti systému byly konstruovány pro použití s daným primárním médiem.***

HPAC – Chladicí modul je možné připojit buď na Základní kartu nebo na Kartu rozšíření 1. Když je HPAC připojen k Základní kartě, může být přídatné topné těleso provozováno maximálně na jeden stupeň.

Řízení chladicího režimu zajišťuje venkovní čidlo, a v případě, že je zapojeno, i pokojové čidlo (RG 10/RG 05, popis zapojení viz Popis funkcí > Základní funkce > Pokojový termostat).

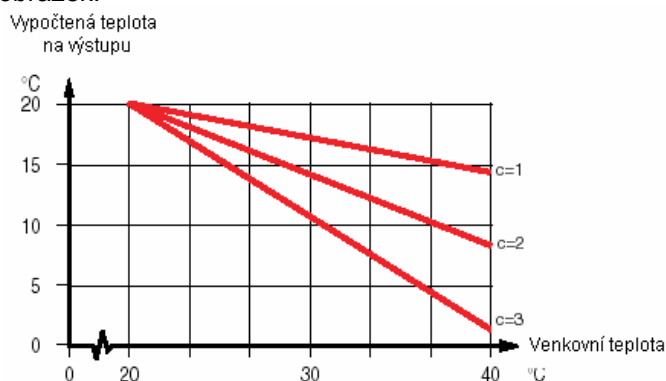
Chlazení domu je řízeno pomocí nastavení strmosti a posunu topné křivky zvolené v menu 6.4.2 a 6.4.3. Po správném seřízení probíhá chlazení na požadovanou úroveň v závislosti na aktuální venkovní teplotě. Teplota na výstupu HPAC se bude pohybovat okolo teoreticky požadované hodnoty (hodnota v závorce v menu 2.0). Při příliš vysoké teplotě vypočítá FIGHTER 1330 přebytek tepla ve formě „stupeň-minut“, a to vede k intenzivnějšímu chlazení. Čím vyšší je odchylka teploty, tím intenzivnější je chlazení.

FIGHTER 1330 automaticky přepne na režim chlazení, když venkovní teplota překročí hodnotu nastavenou v menu 6.4.5.

Pasivní chlazení znamená, že FIGHTER 1330 pomocí oběhových čerpadel zajišťuje cirkulaci primárního média z kolektorů rozvodným systémem budovy a tím se chladí obytné prostory.

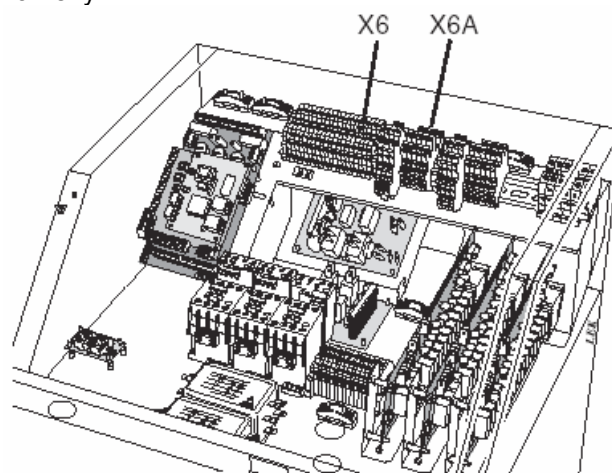
V případě velkých nároků na chlazení, kdy je pasivní chlazení již nedostatečné, spouští se při dosažení hraniční hodnoty nastavené v menu 6.4.7 aktivní chlazení. Spustí se kompresor a ochlazené médium cirkuluje rozvodným systémem budovy, zatímco teplo se odvádí ven do kolektorů. Když je k dispozici více kompresorů, budou se spouštět s rozdílem stupeň-minut nastaveným v menu 6.4.8.

Je možné si vybrat ze tří různých křivek chlazení, viz obrázek.



V případě, že je připojeno pokojové čidlo (RG10/ RG05), spustí se chlazení při teplotě 1°C nad pokojovou teplotou a pro výpočet teploty na výstupu se předpokládá, že venkovní teplota je 30 °C (při vyšší venkovní teplotě se uvažuje aktuální venkovní teplota). Chlazení se ukončí, když teplota klesne 0,5 °C pod nastavenou pokojovou teplotu. Mezi režimem chlazení a vytápění je zařazena neutrální zóna, aby nedocházelo k oscilacím topného systému. Vytápění je povoleno pouze do dosažení požadované pokojové teploty. Při vyšších teplotách je vytápění vypnuto.

Přídatný směšovací ventil (SV-V2) pracuje v režimu chlazení v opačném směru než v režimu vytápění, což znamená, že v režimu chlazení je směšovací ventil uzavřený.



Systémové schéma se zapojením a instrukcemi lze nalézt na [www.nibe.com](http://www.nibe.com)

HPAC

**Zapojení pro HPAC**

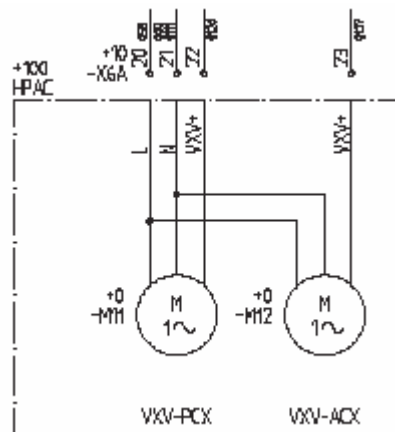
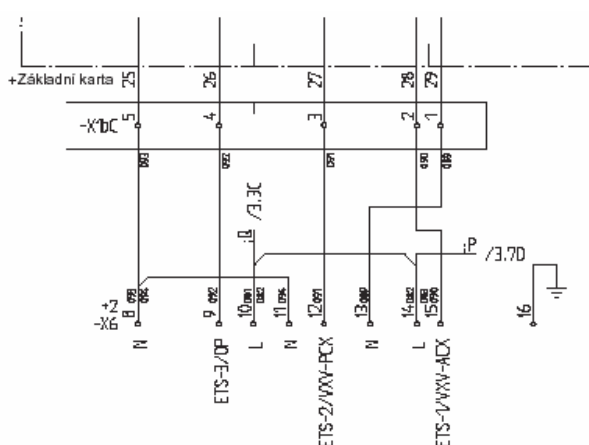
Když je v menu 9.1.10 nastaveno HPAC Zákl. karta:

Přepínací ventil pro aktivní chlazení (VXV-ACX) se připojí na svorku X6:15 (v režimu aktivního chlazení NC, tedy 230V).

Přepínací ventil pro pasivní chlazení (VXV-PCX) se připojí na svorku X6:12 (v režimu aktivního i pasivního chlazení NC, tedy 230V). Napájení se připojí na svorky X6:10 (230V) a X6:11.

Když je v menu 9.1.10 nastaveno HPAC Karta rozšíř. 1: Přepínací ventil pro aktivní chlazení (VXV-ACX) se připojí na svorku X6A:23 (v režimu aktivního chlazení NC, tedy 230V).

Přepínací ventil pro pasivní chlazení (VXV-PCX) se připojí na svorku X6A:22 (v režimu aktivního i pasivního chlazení NC, tedy 230V). Napájení se připojí na svorky X6:20 (230V) a X6:21.



Detailní popis zapojení pokojového čidla (RG10/ RG05) viz kapitola popis funkcí > Základní funkce > Pokojový termostat

**Stručný postup – nastavení menu pro HPAC**

**Menu 9.1.10 Chlazení**

Zde se nastavuje, zda má být HPAC aktivováno a pokud ano, která karta bude využita.

**Menu 6.4.1 Chlazení**

V tomto menu se zapíná a vypíná funkce chlazení.

**Menu 6.4.2 Chladicí křivka**

Zde se nastavuje strmota křivky (chladicí křivka).

**Menu 6.4.3 Posun chladicí křivky**

Zde se nastavuje posun chladicí křivky.

**Menu 6.4.4 Start režimu vytápění**

Venkovní teplota (menu 4.0) měřená na teplotním čidle venkovní teploty (UG) při které se tepelné čerpadlo přepíná do režimu topení. Hodnota je nastavitelná mezi 0 a 30°C. Výrobní nastavení je 20°C.

**Menu 6.4.5 Start režimu chlazení**

Venkovní teplota (menu 4.0) měřená na teplotním čidle venkovní teploty (UG) při které se tepelné čerpadlo přepíná do režimu chlazení. Hodnota je nastavitelná mezi 0 a 30°C. Výrobní nastavení je 25 °C.

**Menu 6.4.6 Start aktivního chlazení**

Při nastaveném přebytku stupeň-minut se spouští aktivní chlazení.

**Menu 6.4.7 °min pro start dalšího kompresoru**

Rozdíl stupeň-minut mezi starty jednotlivých kompresorů při aktivním chlazení.

**Menu 6.4.8 Rozdíl PC/AC**

V případě, že teplota na výstupu na čidle (FG) překročí vypočtenou teplotu na výstupu + hodnotu nastavenou v tomto menu, systém přejde do režimu aktivního chlazení.

### Pevná kondenzace

V režimu pevné kondenzace se start kompresoru pro produkci tepla řídí pomocí čidla výstupní teploty (FG). Startovací a vypínací teploty se nastavují v jednotlivých podmenu menu 2.7.0. Kompresory a přídavné zdroje tepla se spínají a vypínají se zápornou diferencí 0,5 °C. Například, když kompresor 1 spíná při 50 °C a vypíná při 55 °C, pak kompresor 2 spíná při 49,5 °C a vypíná při 54,5 °C atd.

Pokud je třeba použít přídavný směšovací ventil (SV-V2), je možné jej připojit na Kartu rozšíření 1, viz kapitola Popis funkcí > Karta rozšíření 1 > Přídavný směšovací ventil.

### Zapojení pro pevnou kondenzaci

Čidlo výstupní teploty (FG) je optimální umístit do jímky na akumulární nádrži, kotli a pod. Připojení přídavného směšovacího ventilu viz kapitola Popis funkcí > Karta rozšíření 1 > Přídavný směšovací ventil.

#### Stručný postup – nastavení menu pro pevnou kondenzaci

##### Menu 9.1.7 Pevná kondenzace

Zde se nastavuje, zda má být pevná kondenzace vypnuta či zapnuta. Nastavení z výroby je Vyp.

##### Menu 2.7.1 Startovací teplota kompresoru

Zde se nastavuje teplota na čidle výstupní teploty (FG), při níž se spouští první kompresor. Hodnota je nastavitelná od 5 do 60 °C. Nastavení z výroby je 47°C.

##### Menu 2.7.2 Stop teplota kompresoru

Zde se nastavuje teplota na čidle výstupní teploty (FG), při níž se vypne poslední kompresor. Hodnota je nastavitelná od 5 do 60 °C. Nastavení z výroby je 50 °C.

##### Menu 2.7.3 Startovací teplota bivalentního zdroje

Zde se nastavuje teplota na čidle výstupní teploty (FG), při níž se spouští přídavný zdroj tepla. Hodnota je nastavitelná od 5 do 60 °C. Nastavení z výroby je 45 °C.

##### Menu 2.7.4 Stop teplota bivalentního zdroje

Zde se nastavuje teplota na čidle výstupní teploty (FG), při níž se vypne přídavný zdroj tepla. Hodnota je nastavitelná od 5 do 60 °C. Nastavení z výroby je 49 °C.

### Funkce sušení podlah

Pro sušení nových betonových podlah je možno využít zabudovanou funkci vysoušení podlah. Tato funkce nastaví na čidle výstupní teploty (FG) konstantní teploty nezávisle na venkovní teplotě a nastavení topné křivky.

Nastavení se provádí v jednotlivých podmenu menu 9.2.0.

Jakmile nastavený program skončí, řízení teploty na výstupu se automaticky vrátí do normálního provozu.

#### Stručný postup – nastavení menu pro vysoušení podlah

##### Menu 9.2.1 Sušení podlah mód

Zde se nastavuje provozní režim vysoušení podlah. Možná nastavení jsou:

**Vyp:** Normální provoz, tj. funkce vysoušení podlah je vypnuta.

**Vlastní program:** Dvě pevně nastavené teploty ve dvou časových intervalech se nastavují v menu 9.2.3. až 9.2.6.

**Pevný program:** Teplota na výstupu začíná ve dni 0 na 20°C a zvyšuje se každý den o 5 °C. Ve dni 5 teplota dosáhne 45 °C, poté je udržována na této hodnotě ve dni 6 a 7. Pak se teplota ve dnech 8 až 12 snižuje o 5 °C denně. Poté se program ukončí.

Nastavení z výroby je Vyp.

##### Menu 9.2.2 Sušení podlah stav

Zde je možno zjistit, který den probíhá funkce vysoušení podlah. Je též možné zde zadat program pro vysoušení podlah změnou jeho hodnoty. Hodnota je nastavitelná od 0 do 20 dnů. Nastavení z výroby je 0.

##### Menu 9.2.3 Dny perioda 1

Zde se nastavuje počet dní, v nichž má být teplota na výstupu udržována na hodnotě zadané v menu 9.2.4, pokud je v menu 9.2.1. zvolen Vlastní program. Hodnota je nastavitelná od 1 do 10 dnů. Nastavení z výroby je 5 dnů.

##### Menu 9.2.4 Teplota perioda 1

Zde se nastavuje teplota na čidle výstupní teploty (FG), která se má udržovat během periody 1, pokud je v menu 9.2.1. zvolen Vlastní program. Hodnota je nastavitelná od 15 do 50 °C. Nastavení z výroby je 25 °C.

##### Menu 9.2.5 Dny perioda 2

Zde se nastavuje počet dní, v nichž má být teplota na výstupu udržována na hodnotě zadané v menu 9.2.6, pokud je v menu 9.2.1. zvolen Vlastní program. Hodnota je nastavitelná od 1 do 10 dnů. Nastavení z výroby je 5 dnů.

##### Menu 9.2.6 Teplota perioda 2

Zde se nastavuje teplota na čidle výstupní teploty (FG), která se má udržovat během periody 2, pokud je v menu 9.2.1. zvolen Vlastní program. Hodnota je nastavitelná od 15 do 50 °C. Nastavení z výroby je 35 °C.

**Systémové schéma se zapojením a instrukcemi lze nalézt na [www.nibe.com](http://www.nibe.com)**

## Pokojevý termostat

Pro dočasnou změnu vypočítané výstupní teploty je možno zapojit do systému pokojový termostat. Je též možné připojit termostat k přídavnému směšovacímu systému (viz kapitola Popis funkcí > Karta rozšíření 1 > Přídavný směšovací ventil). Pokud se má aktivovat řízení pomocí termostatu, je třeba v menu 9.1.11 zvolit Termostat. Alternativně je možné k systému připojit pokojové čidlo RG10 (příslušenství). To obsahuje nastavení pro požadovanou pokojovou teplotu a systém automaticky kompenzuje vypočítanou výstupní teplotu v závislosti na rozdílu mezi skutečnou a požadovanou pokojovou teplotou.

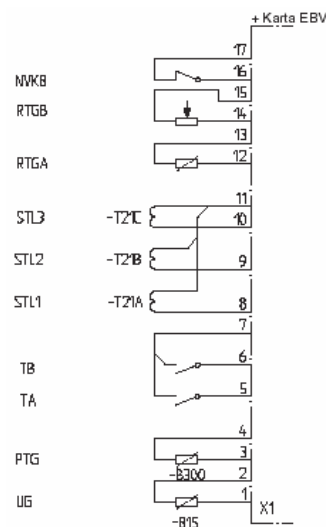
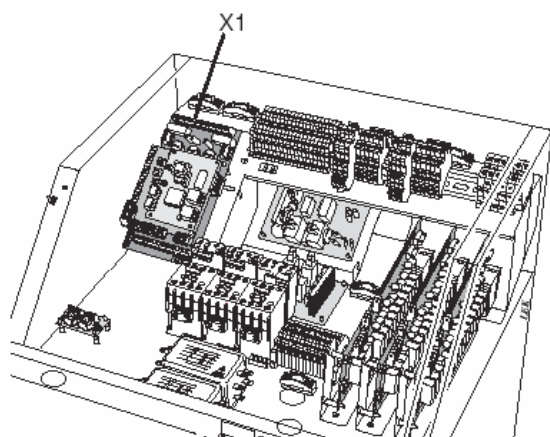
### Zapojení pro pokojový termostat

*Když je v menu 9.1.11 zvoleno Termostat:*

Termostat pro topný systém 1 se připojí na svorky X1:12 a 13 na kartě EBV (RTGA) a termostat pro topný systém 2 (přídavný směšovač), pokud je požadován, se připojí na svorky X1:14 a X1:15 na kartě EBV (RTGB). Termostaty musí být bezpotenciálové a v normálním stavu rozpojené (NO).

*Když je v menu 9.1.11 zvoleno RG10:*

Svorka X1:12 se propojí se svorkou RG10 označenou 2. Svorka X1:13 se propojí se svorkou RG10 označenou 6. Svorka X1:14 se propojí se svorkou RG10 označenou 1. Pokud je nastaveno „RG05“ v menu 9.1.11, připojte na X1:12-13



### Stručný postup – nastavení menu pro pokojový termostat

#### Menu 9.1.11 Pokojové čidlo typ

Zde se nastavuje typ připojeného pokojového čidla. Možná nastavení jsou Vyp, Termostat nebo RG05. Nastavení z výroby je Vyp.

*Když je v menu 9.1.11 zvoleno Termostat:*

#### Menu 2.5 Externí regulace

Když je v menu 9.1.11 zvolen Termostat, je možné připojit externí kontakt, viz Elektrická instalace – Externí kontakty. Použití externího kontaktu, například pokojového termostatu nebo časovače umožňuje dočasně nebo periodicky zvyšovat či snižovat teplotu topného média, a tím pokojovou teplotu. Když externí kontakt sepne, změní se posun topné křivky o nastavenou hodnotu. Hodnota je nastavitelná v rozmezí -10 až +10. Nastavení z výroby je 0.

*Pokud je aktivován přídavný směšovač (SV-V2), je též třeba provést nastavení v menu 3.5 (Externí regulace 2).*

*Když je v menu 9.1.11 zvoleno RG10 nebo RG05:*

#### Menu 6.9.1 Odchylka pokojové teploty

Zde se nastavuje faktor, který určuje, jak velká odchylka mezi požadovanou a skutečnou pokojovou teplotou bude ovlivňovat výstupní teplotu topného média. Hodnota je nastavitelná od 0 do 6 s krokem 0,1. Nastavení z výroby je 1,0.

#### Menu 6.9.2 Pokojová teplota systém

Zde se nastavuje, který topný systém bude pokojovým čidlem řízen. Možná nastavení jsou Vyp, Topný systém 1, Topný systém 2 nebo Topný systém 1 a 2. Nastavení z výroby je Vyp.

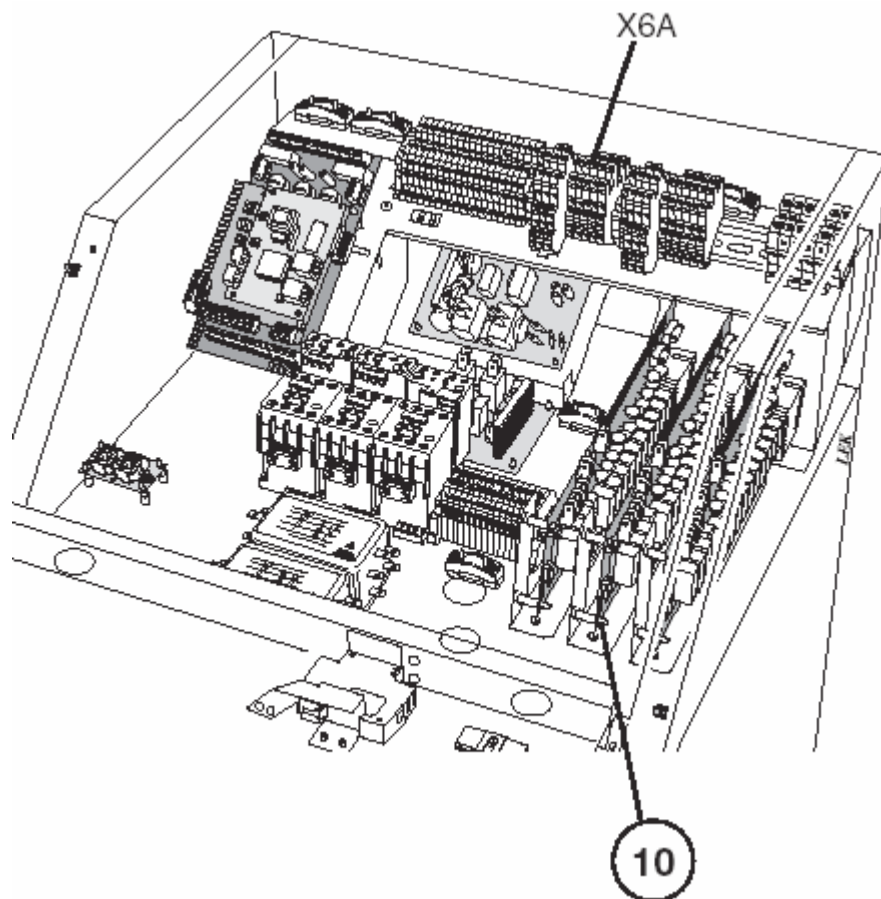
*Když je v menu 9.1.11 zvoleno RG10 nebo RG05:*

#### Menu 6.9.3 Požadovaná pokojová teplota

Toto menu je zobrazováno pouze při nastavení RG05 v menu 9.1.11. Hodnota je nastavitelná mezi 10 a 30°C. Nastavení z výroby je na 20°C.

**POZOR !**

*Použití následujících funkcí vyžaduje instalaci Karty rozšíření 1 (10) s příslušnou svorkovnicí X6A.  
Pokud je karta připojena, je třeba ji aktivovat v menu 9.1.1.*

**Přídavné elektrické topné těleso**

Připojení relé ETS-4 až ETS-6 viz kapitola Popis funkcí > Základní funkce > Přídavné elektrické topné těleso

**HPAC**

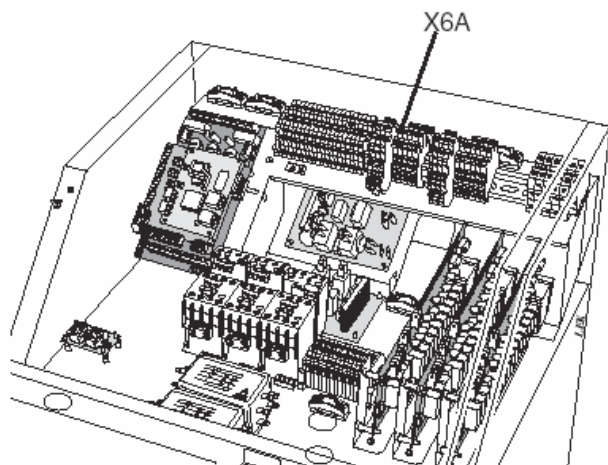
Připojení HPAC ke Kartě rozšíření 1 viz kapitola Popis funkcí > Základní funkce > HPAC

## Oběhové čerpadlo, cirkulace TUV

Řízení oběhového čerpadla (VVC) pro cirkulaci TUV je možné nastavit tak, aby cirkulace probíhala po stanovenou dobu v určitém denním časovém intervalu.

Připojení oběhového čerpadla TUV (VCC) se provede pomocí T-kusu k elektrickému ohřívači vody (ohřívač vody pro vykřívání špiček). Toto řešení je vhodné zejména pro menší instalace. Zapojení je nezávislé na činnosti tepelného čerpadla s dvouplášťovým bojlerem.

Pokud se provede připojení k samostatnému výstupu HW-CP (VCC) na dvouplášťovém bojleru (např. VPA), je důležité, aby bylo oběhové průtočné množství dobře seřízeno a aby nebyl žádný směšovací ventil na žádném z ohřívači vody pro pokrytí špiček nastaven příliš vysoko. To by mohlo vést rozvrstvení ve dvojitým plášti a poškození tepelného čerpadla. Takové zapojení se používá převážně u větších instalací, které využívají např. dva dvouplášťové bojlyery. Čidlo (VVG) se umísťuje na první bojler a připojení HW-CP se provede na druhém.



### Zapojení pro oběhové čerpadlo TUV

Pro funkci oběhového čerpadla TUV je k dispozici bezpotenciálové relé, které může být využito pro spínání řídicího napětí nebo napájení (max. 16A, 250V). Pokud se relé využívá pro řídicí napětí, pak se napájecí napětí může odebírat ze svorek X6A:20 až X6A:19, přičemž svorka X6A:21 slouží jako N, a signál se odebírá ze svorky X6A:18. Max. proud nesmí přesáhnout 0,4 A při řídicím napětí 230V. Pokud by se ze svorky X6A:20 odebíral větší proud, hrozí přetížení fáze L1 a vypnutí pojistky.

Napájecí přívod pro řídicí signál a napájení oběhového čerpadla TUV se připojuje na svorku X6A:19 (max. proud 16A a 250V) a výstup řídicího signálu a napájení je na svorce X6A:18.



### Stručný postup – nastavení menu pro oběhové čerpadlo TUV

#### Menu 6.1.4 Čas provozu cirkulace TUV

Zde se nastavuje, v jakém intervalu denní doby má být oběhové čerpadlo v provozu v závislosti na nastavení doby periody (menu 6.1.5) a doby provozu (menu 6.1.6).

#### Menu 6.1.5 Perioda cirkulace TUV

Zde se nastavuje doba periody oběhového čerpadla TUV. Doba je nastavitelná od 10 do 60 minut. Nastavení z výroby je 15 minut.

#### Menu 6.1.6 Doba cirkulace TUV

Zde se nastavuje doba provozu oběhového čerpadla TUV v rámci periody. Doba je nastavitelná od 1 do 60 minut. Nastavení z výroby je 3 minuty.

Systémové schéma se zapojením a instrukcemi lze nalézt na [www.nibe.com](http://www.nibe.com)

## Bazén

Pokud je aktivován ohřev bazénu, přepíná přepínací ventil (VXV-P) topné médium do výměníku pro vytápění bazénu. Přepínací ventil (VXV-P) je namontován na okruhu topného média FIGHTERu 1330. Kompresory, které v případě požadavku zajišťují ohřev bazénu musí být pro tuto funkci aktivovány v menu 5.4.12 a 5.4.13. Je třeba též instalovat oběhové čerpadlo VBP3.

Když je bazén ohříván, je cirkulace topného média mezi tepelným čerpadlem a výměníkem bazénu zajišťována prostřednictvím interních oběhových čerpadel (VBP-A a VBP-B). Čerpadlo VBP3 zajišťuje cirkulaci topného média v otopném systému a současně je možno též podle potřeby zapojit i přídatný zdroj tepla, protože teplotní čidlo (FG) neustále sleduje požadavky budovy na teplo. Zapínací a vypínací teplota ohřevu bazénu se nastavuje v menu 6.5.1 a 6.5.2.

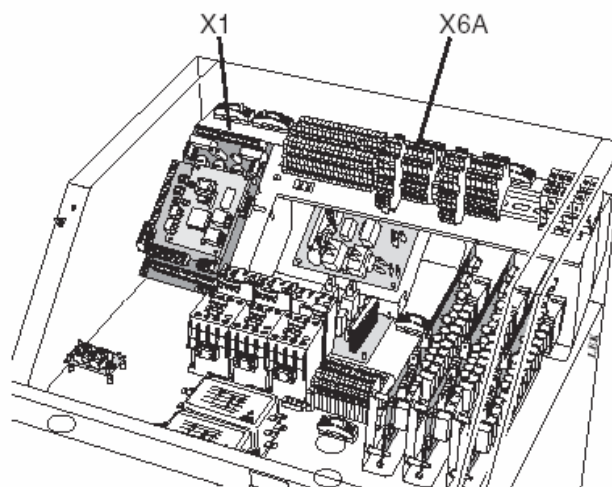
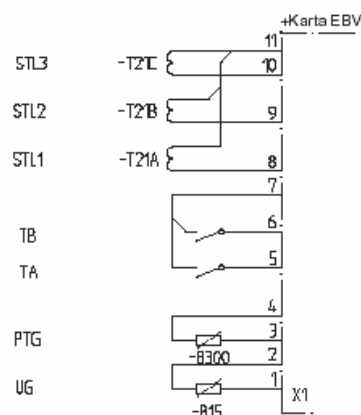
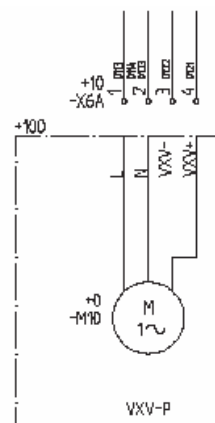
Režim vytápění má prioritu před ohřevem bazénu. Přepínání mezi ohřevem bazénu a vytápěním se nastavuje v menu 6.5.3 a 6.5.4. Pokud je v obou menu nastavena stejná hodnota, je dána režimu vytápění priorita před ohřevem bazénu. Pokud je hodnota v menu 6.5.4 nastavena na nulu, je dána ohřevu bazénu priorita před vytápěním.

Když je povolen ohřev bazénu a vznikne požadavek na vytápění, zapne se jeden kompresor a po něm se v pětiminutových intervalech zapínají další kompresory až do té doby, kdy pracuje maximální počet kompresorů nastavených v menu 6.5.5. Počet kompresorů povolených pro ohřev bazénu se při přepnutí z režimu vytápění do režimu ohřevu bazénu nevyplne.

## Zapojení pro bazén

Přepínací ventil (VXV-P) se připojuje ke svorkám X6A:1 (230V), X6A:2 (N) a X6A:3 (NC) nebo X6A:4 (NO).

Čidlo teploty bazénu (PTG) se buď nainstaluje na potrubí, v němž cirkuluje voda pro bazén (což předpokládá stálou cirkulaci) nebo do jímky v bazénu. Čidlo se připojuje ke svorkám X1:3 a X1:4 na kartě EBV.



**Bazén****Stručný postup – nastavení menu pro bazén****Menu 9.1.5 Bazén**

Zde se nastavuje, zda má být ohřev bazénu zapnut nebo vypnut. Nastavení z výroby je Vyp.

**Menu 6.5.1 Startovací teplota ohřevu bazénu**

Zde se nastavuje, při jaké teplotě bazénu na čidle (PTG) se má zapnout ohřev bazénu. Hodnota je nastavitelná od 5 do 60 °C s krokem 0,5 °C. Nastavení z výroby je 22,0 °C.

**Menu 6.5.2 Stop teplota ohřevu bazén**

Zde se nastavuje, při jaké teplotě bazénu na čidle (PTG) se má ukončit ohřev bazénu. Hodnota je nastavitelná od 5 do 60 °C s krokem 0,5 °C. Nastavení z výroby je 24,0 °C.

**Menu 6.5.3 Perioda ohřev bazénu**

Zde se nastavuje doba periody.

**Menu 6.5.4 Maximální doba ohřevu bazénu**

Zde se nastavuje, jaká doba z celkové doby periody (menu 6.5.3) se může použít pro ohřev bazénu, když existuje současně požadavek na vytápění i ohřev bazénu. Hodnota je nastavitelná od 0 do 1000 minut. Nastavení z výroby je 100 minut.

**Menu 6.5.5 Max. počet kompresorů do bazénu**

Zde se nastavuje maximální počet kompresorů, které mohou pracovat současně do výměníku tepla (VX-P).

Aktuální ohřev bazénu je prováděn počtem kompresorů uvedených v závorkách.

Hodnota je nastavitelná od 0 do 18. Nastavení z výroby je 1.

**Menu 5.4.12 Ohřev bazénu kompresorem A**

Toto menu je zobrazeno pouze v případě, že ohřev bazénu v menu 9.1.5 je nastaven na **Zap**

Pokud je nastaveno na **Zap**, kompresor A v tepelném čerpadle aktivovaném v menu 5.1 je povolen provoz na ohřev bazénu.

**Menu 5.4.13 Ohřev bazénu kompresorem B**

Toto menu je zobrazeno pouze v případě, že ohřev bazénu v menu 9.1.5 je nastaven na **Zap**

Pokud je nastaveno na **Zap**, kompresor B v tepelném čerpadle aktivovaném v menu 5.1 je povolen provoz na ohřev bazénu.

Systémové schéma se zapojením a instrukcemi lze nalézt na [www.nibe.com](http://www.nibe.com)

## Přídavný směšovací ventil

Na druhý otopný okruh, který má nižší požadavky na teplotu, se může připojit směšovací ventil (SV-V2) a oběhové čerpadlo VBP4.

Oběhová čerpadla otopných okruhů 1 a 2 se řídí společně. Aktivují se v rezervním režimu.

Teplota na výstupu do otopné soustavy se reguluje pomocí zvyšovacích a snižovacích signálů a čidla FS2.

Nastavení doby periody a doby pulsu směšovacího ventilu se provádí v menu 3.8 a 3.9.

Výpočet teploty topného média na výstupu se provádí stejným způsobem a prostřednictvím stejných nastavení jako pro otopný okruh 1.

## Zapojení pro pomocný směšovací ventil

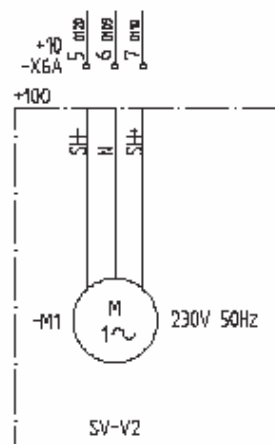
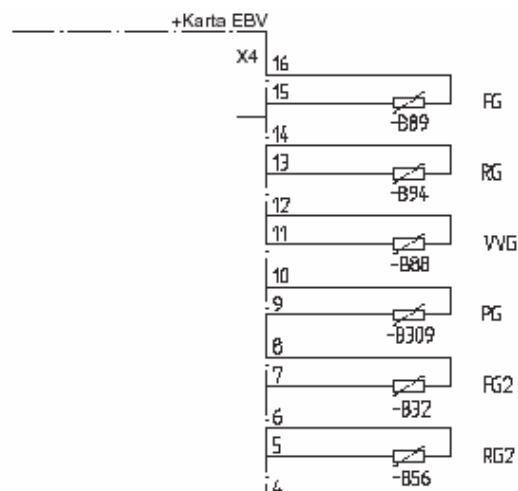
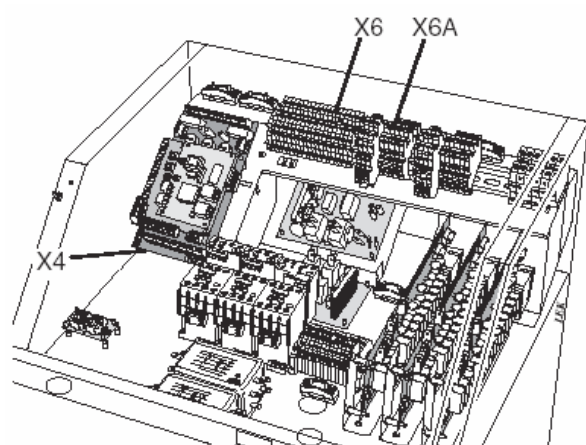
Čidlo výstupní teploty topného média 2 (FS2) je instalováno na výstupní větvi k vytápěcímu systému 2. Pro zajištění bezchybné funkce musí mít čidlo dokonalý kontakt s měřeným místem. Pokud není k dispozici jímka čidla, použijte dodávanou měděnou trubku. Čidlo se připojuje ke svorkám X4:7 a X4:8 na kartě EBV.

Teplotní čidlo vratné vody 2 (RG2) je instalováno na vratné větvi vytápěcího systému. Pro zajištění bezchybné funkce musí být čidlo dobře izolováno a musí mít dokonalý kontakt s měřeným místem. Čidlo se připojuje ke svorkám X4:5 a X4:6 na kartě EBV.

Řídicí signál čerpadla (VBP4) se připojuje na svorkovnici X6:19 (230V), X6:20 (N), tedy stejně jako VBP3.

Směšovací ventil (SV-V2) se připojuje ke svorkám X6A:5 (230V, signál snížení teploty), X6A:6 (N) a X6A:7 (230V, signál zvýšení teploty).

**POZOR!** Uvědomte si, že řídicí signál 230 V generovaný FIGHTERem 1330 je určen pro řízení vnějších stykačů a ne pro napájení čerpadel.



**Přídavný směšovací ventil****Stručný postup – nastavení menu pro přídavný směšovací ventil****Menu 9.1.4 Směšovací ventil**

Zde se nastavuje, zda má být přídavný směšovač povolen nebo zakázán. Nastavení z výroby je Vyp.

**Menu 3.1 Topná křivka 2**

Zobrazuje číslo aktuálně nastavené topné křivky. Hodnota je nastavitelná od 1 do 15 nebo lze nastavit funkci Vlastní topná křivka. Údaje týkající se vlastní topné křivky se nastavují v menu 3.6.0. Nastavení z výroby je 9.

**Menu 3.2 Posun topné křivky 2**

Zobrazuje aktuální posun topné křivky. Hodnota je nastavitelná od -10 do +10.

**Menu 3.3 Minimální výstupní teplota 2**

Zobrazuje aktuální nastavení minimální teploty topného média na výstupu z TČ do topného okruhu. Vypočtená teplota topného média nikdy neklesne pod nastavenou hodnotu bez ohledu na venkovní teplotu, strmost křivky či posun křivky. Hodnota je nastavitelná od 10 do 65°C. Nastavení z výroby je 15 °C.

**Menu 3.4 Maximální výstupní teplota 2**

Zobrazuje aktuální nastavení maximální teploty topného média na výstupu z TČ do topného okruhu. Vypočtená teplota topného média nikdy nepřesáhne nastavenou hodnotu bez ohledu na venkovní teplotu, strmost křivky či posun křivky. Hodnota je nastavitelná od 10 do 80 °C. Nastavení z výroby je 55 °C.

**Menu 3.8 Směšovač perioda**

Zde se nastavuje doba periody přídavného směšovače (SV-V2), tedy doba mezi korekcemi. Hodnota je nastavitelná od 10 do 500 sekund. Nastavení z výroby je 120 sekund.

**Menu 3.9 Směšovač- citlivost**

Zde se nastavuje, kolik sekund má být přídavný směšovač (SV-V2) v činnosti vzhledem k rozdílu mezi vypočtenou a skutečnou teplotou na výstupu. Například při rozdílu teplot 2 °C a nastaveném zesílení 5 bude přídavný směšovač řízen 10 sekund. Hodnota je nastavitelná od 1 do 10. Nastavení z výroby je 1.

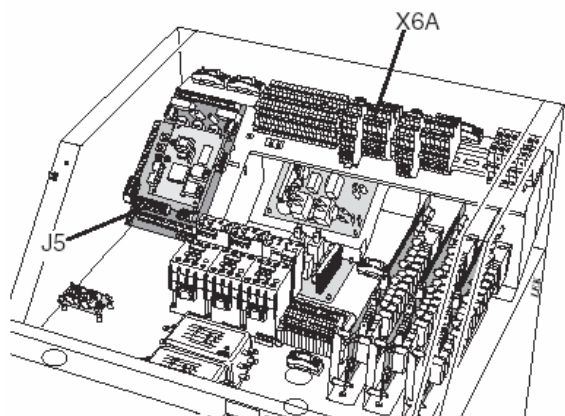
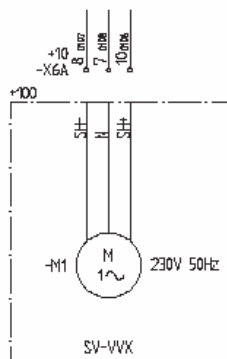
## Jednoplášťový akumulární ohřivač TUV

Ohřev teplé vody v jednoplášťovém zásobníku prostřednictvím výměníku tepla.

Dvoucestný ventil (SV-VVX) je řízen tak, aby byla na čidle VVLG dosažena požadovaná teplota.

Nastavení doby periody a doby pulsu se provádí v menu 6.6.2 a 6.6.3.

V případě, že jeden z kompresorů je v provozu, zapíná se čerpadlo pro ohřev teplé vody (VVL) a tím dochází k ohřevu TUV.



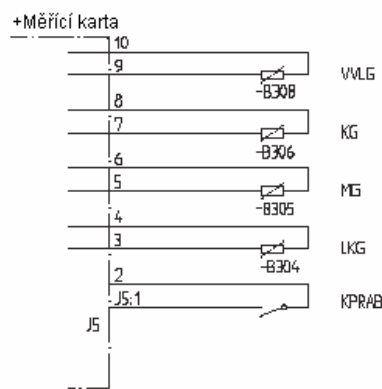
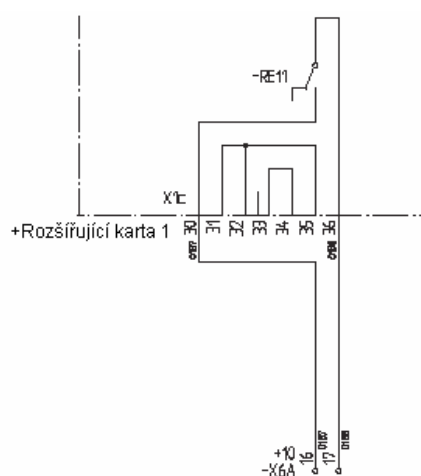
## Zapojení pro akumulární ohřivač TUV

Pro funkci nabíjecího čerpadla ohřevu TUV (VVL) je k dispozici bezpotenciálové relé, které může být využito pro spínání řídicího napětí nebo napájení (max. 16 A, 250V). Pokud se relé využívá pro spínání řídicího napětí, pak se napájecí napětí může odebírat ze svorek X6A:20 až X6A:17, přičemž svorka X6A:21 slouží jako N, a signál se odebírá ze svorky X6A:16. Max. proud nesmí přesáhnout 0,4 A při řídicím napětí 230V. Pokud by se ze svorky X6A:20 odebíral větší proud, hrozí přetížení fáze L1 a vypnutí pojistky.

Napájecí přívod pro řídicí signál a napájení oběhového čerpadla ohřevu TUV (VVL) se připojuje na svorku X6A:17 (max. proud 16A a 250V) a výstup řídicího signálu a napájení je na svorce X6A:16.

Regulační ventil (SV-VVX) se připojuje ke svorkám X6A:8 (230V, signál snížení), X6A:9 (N) a X6A:10 (230V, signál zvýšení).

Umístění čidla ohřevu TUV (VVLG) je popsáno v rámci jednotlivých Doporučených zapojení. Pro zajištění bezchybné funkce musí mít čidlo dokonalý kontakt s měřeným místem. Pokud není k dispozici jímka čidla, použijte dodávanou měděnou trubku. Čidlo se připojuje ke svorkám J5:9 a J5:10 na měřicí kartě.



**Jednoplášťový akumulční ohřivač TUV****Stručný postup – nastavení menu pro akumulční ohřivač TUV****Menu 9.1.6 TUV v akumulaci**

Ohřev teplé vody v jednoplášťovém zásobníku prostřednictvím výměníku tepla. Zde se nastavuje, zda má být akumulční ohřivač povolen nebo zakázán. Nastavení z výroby je Vyp.

**Menu 6.6.1 Nabíjecí teplota**

Zobrazuje teplotu, kterou se systém pomocí regulačního ventilu snaží dosáhnout na čidle ohřevu TUV (VVGL). Hodnota je nastavitelná od 40 do 60 °C. Nastavení z výroby je 48 °C.

**Menu 6.6.2 Směšovač perioda**

Zde se nastavuje doba periody regulačního ventilu (SV-VVX). Hodnota je nastavitelná od 10 do 500 sekund. Nastavení z výroby je 60 sekund.

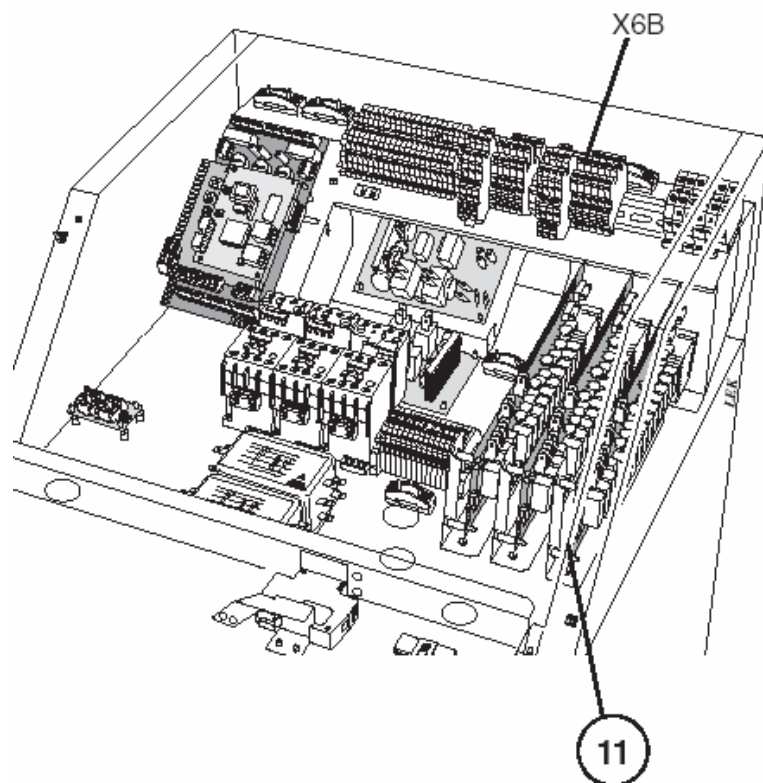
**Menu 6.6.3 Směšovač citlivost**

Platí pro regulační ventil (SV-VVX). Hodnota je nastavitelná od 1 do 10. Nastavení z výroby je 1.

**POZOR !**

**Použití následujících funkcí vyžaduje instalaci Karty rozšíření 2 (11) s příslušnou svorkovnicí X6B.**

**Pokud je karta připojena, je třeba ji aktivovat v menu 9.1.2.**

**Doporučená zapojení**

Schematické náčrty s popisem doporučených zapojení pro funkce rozšiřující karty 2 jsou uvedeny na adrese

[www.nibe.com](http://www.nibe.com)

## Čerpadlo spodní vody

Pomocí regulace FIGHTERu 1330 je možné ovládat čerpadlo spodní vody (C-PG).

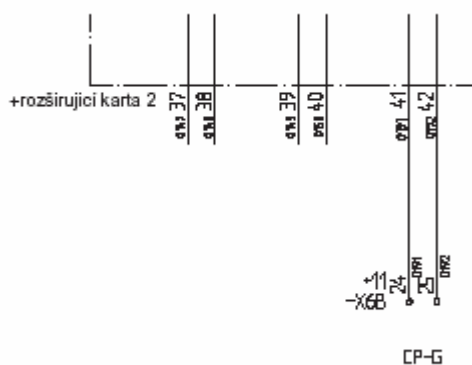
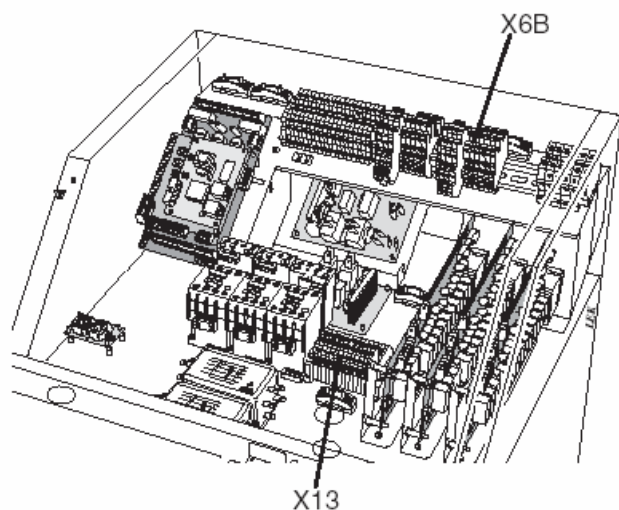
Čerpadlo spodní vody se spouští 20 sekund před startem prvního kompresoru a vypne se 20 sekund po vypnutí posledního kompresoru.

### Zapojení pro čerpadla spodní vody

Pro funkci čerpadla spodní vody je k dispozici bezpotenciálové relé, které může být využito pro spínání řídicího napětí nebo napájení (max. 6A, 250V).

Pokud se relé využívá pro řídicí napětí, pak se napájecí napětí může interně přivést ze svorky X13:4 na svorku X6B:24, přičemž svorka X13:9 slouží jako N, a signál se odebírá ze svorky X6B:25, přičemž max. proud nesmí přesáhnout 0,4 A a řídicí napětí je 230V.

Externí napájení pro řídicí signál a napájení čerpadla spodní vody se připojuje na svorku X6B:24 (max. proud 6A a 250V) a výstup řídicího signálu a napájení je na svorce X6B:25.



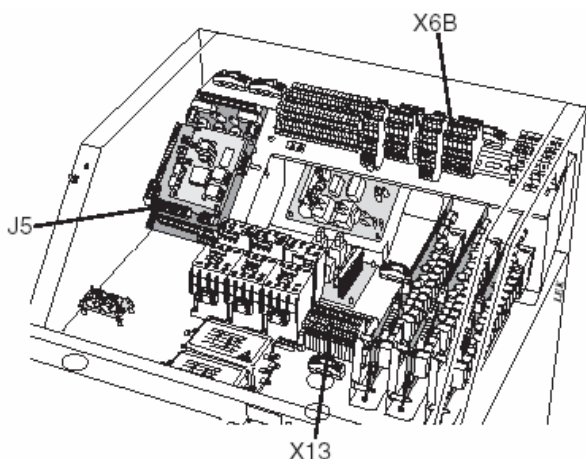
Systémové schéma se zapojením a instrukcemi lze nalézt na [www.nibe.com](http://www.nibe.com)

## Pasivní chlazení systémem 4 trubek

Chladicí systém je připojen na kolektorový okruh tepelného čerpadla a zajišťuje přenos chladicího média z kolektoru pomocí oběhového čerpadla (CP-K) a směšovacího ventilu (SV-K).

Pokud vznikne požadavek na chlazení (aktivuje se pomocí venkovního čidla a některého čidla pokojové teploty), aktivuje se trojcestný ventil a oběhové čerpadlo. Směšovací ventil se nastaví tak, aby výstupní teplota chladicího média měřená na čidle chlazení (KG) dosáhla aktuálně vypočtené hodnoty, která je závislá na venkovní teplotě a nastavené minimální hodnotě výstupní teploty pro chlazení (aby nedošlo ke kondenzaci).

Zapojení a funkce čidel pokojové teploty viz kapitola Popis funkcí > Základní funkce > Pokojový termostat.



### Zapojení pasivního chlazení systémem 4 trubek

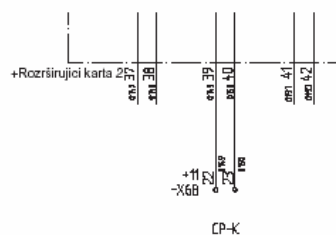
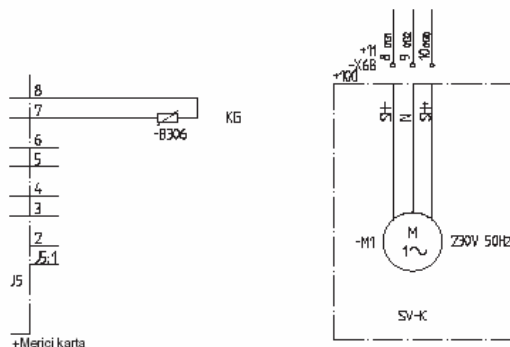
Směšovací ventil (SV-K) se připojuje ke svorkám X6B:8 (230 V, signál snížení), X6B:9 (N) a X6B:10 (230 V, signál zvýšení).

Pro funkci oběhového čerpadla (CP-K) je k dispozici bezpotenciálové relé, které může být využito pro spínání řídicího napětí nebo napájení (max. 6A, 250V). Pokud se relé využívá pro řídicí napětí, pak se napájecí napětí může interně přivést ze svorky X13:4 na svorku X6B:22, přičemž svorka X13:9 slouží jako N, a signál se odebírá ze svorky X6B:23. Max. proud nesmí přesáhnout 0,4 A a řídicí napětí je 230 V.

Externí napájení pro řídicí signál a napájení oběhového čerpadla se připojuje na svorku X6B:22 (max. proud 6 A a 250 V) a výstup řídicího signálu a napájení je na svorce X6B:23.

Umístění čidla chlazení (KG) je popsáno v pokynech pro doporučená zapojení. Pro zajištění bezchybné funkce musí mít čidlo dokonalý kontakt s měřeným místem. Pokud není k dispozici jímka čidla, použijte dodávanou měděnou trubku.

Čidlo se připojuje ke šroubovým svorkám J5:7 a J5:8 na „měřicí kartě“.



**Pasivní chlazení systémem 4 trubek****Stručný postup – nastavení menu pro pasivní chlazení systémem 4 trubek****Menu 9.1.10 Chlazení**

Zde se nastavuje typ chladicího systému. Je možno zvolit: (Vyp), HPAC- Základní karta, HPAC- Rozšiřující karta 1, Chlazení zásobník, PKM 2 trubky, PKM 4 trubky. Nastavení z výroby je (Vyp.)  
Zvolte PKM 4 trubky

**Menu 6.4.1 Chlazení**

V tomto menu se zapíná a vypíná funkce chlazení. Nastavení z výroby je Vypnuto.

**Menu 6.4.2 Chladicí křivka**

Zde se nastavuje strmost křivky (chladicí křivka). Je možno nastavit hodnotu od 1 do 3. Nastavení z výroby je 2.

**Menu 6.4.3 Posun chladicí křivky**

Zde se nastavuje posun chladicí křivky. Hodnota je nastavitelná od -10 do +10. Nastavení z výroby je 0.

**Menu 6.4.4 Start režimu vytápění**

Venkovní teplota (menu 4.0) měřená na teplotním čidle venkovní teploty (UG) při které se tepelné čerpadlo přepíná do režimu topení. Hodnota je nastavitelná mezi 0 a 30°C. Výrobní nastavení je 20°C.

**Menu 6.4.5 Start režimu chlazení**

Venkovní teplota (menu 4.0) měřená na teplotním čidle venkovní teploty (UG), při které se tepelné čerpadlo přepíná do režimu chlazení. Hodnota je nastavitelná mezi 0 a 30°C. Výrobní nastavení je 25°C.

**Menu 6.4.9 Minimální teplota**

V tomto menu se nastavuje nejnižší teplota topného média v režimu chlazení. Hodnota je nastavitelná od 2 do 65 °C. Nastavení z výroby je 5 °C.

**Menu 6.4.10 Směšovač perioda**

Zde se nastavuje doba periody směšovače (SV-K). Hodnota je nastavitelná od 1 do 500 sekund. Nastavení z výroby je 60 sekund.

**Menu 6.4.11 Zesílení směšovače**

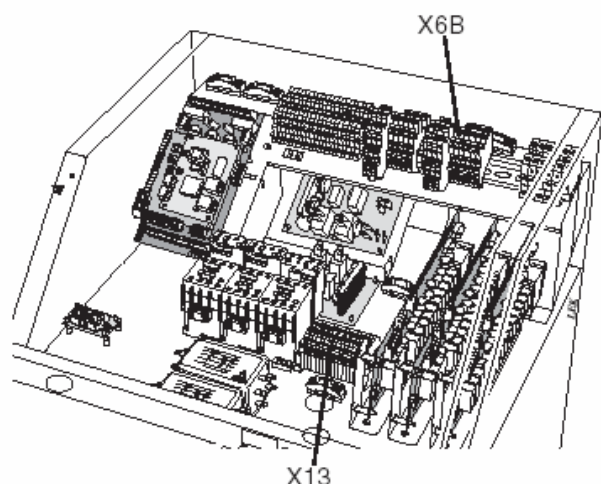
Zde se nastavuje zesílení směšovacího ventilu (SV-K). Pokud je například rozdíl mezi vypočtenou a skutečnou teplotou na výstupu 2 °C a nastavené zesílení je 5, bude přídatný směšovač řízen 10 sekund v průběhu 1 minuty. Hodnota je nastavitelná od 1 do 10. Nastavení z výroby je 1.

## Pasivní chlazení systémem 2 trubek

Kolektorový okruh je připojen k výměníku tepla pomocí trojcestného ventilu (VXV-KV A/B). Druhá strana výměníku je připojena k topnému okruhu pomocí směšovacího ventilu (SV-K) a oběhového čerpadla (CP-K).

Pokud vznikne požadavek na chlazení (aktivuje se pomocí venkovního čidla a některého čidla pokojové teploty), aktivuje se trojcestný ventil a oběhové čerpadlo. Směšovací ventil se nastaví tak, aby výstupní teplota chladicího média měřená na čidle chlazení (KG) dosáhla aktuálně vypočtené hodnoty, která je závislá na venkovní teplotě a nastavené minimální hodnotě výstupní teploty pro chlazení (aby nedošlo ke kondenzaci).

Zapojení a funkce čidel pokojové teploty viz kapitola Popis funkcí > Základní funkce > Pokojový termostat.



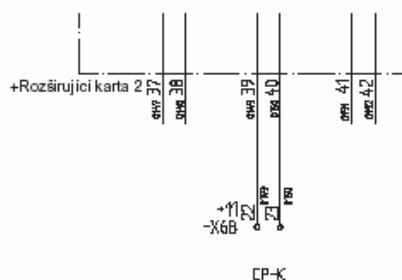
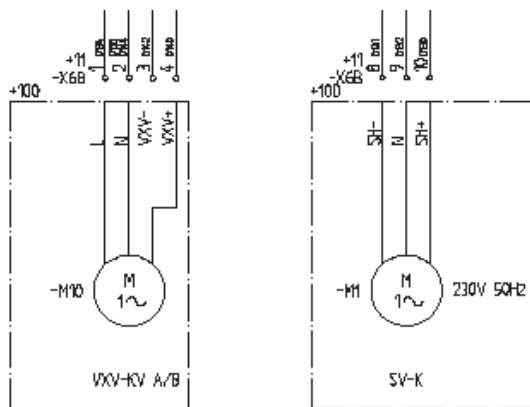
### Zapojení pasivního chlazení systémem 2 trubek

Trojcestný ventil (VXV-KV A/B) se připojuje ke svorkám X6B:1 (230 V), X6B:2 (N) a X6B:3 (NC = v normálním stavu sepnuto) nebo X6B: (NO = v normálním stavu rozpojeno).

Směšovací ventil (SV-K) se připojuje ke svorkám X6B:8 (230 V, signál snížení), X6B:9 (N) a X6B:10 (230 V, signál zvýšení).

Pro funkci oběhového čerpadla (CP-K) je k dispozici bezpotenciálové relé, které může být využito pro spínání řídicího napětí nebo napájení (max. 6A, 250V). Pokud se relé využívá pro řídicí napětí, pak se napájecí napětí může interně přivést ze svorky X13:4 na svorku X6B:22, přičemž svorka X13:9 slouží jako N, a signál se odebírá ze svorky X6B:23. Max. proud nesmí přesáhnout 0,4 A a řídicí napětí je 230 V.

Externí napájení pro řídicí signál a napájení oběhového čerpadla se připojuje na svorku X6B:22 (max. proud 6 A a 250 V) a výstup řídicího signálu a napájení je na svorce X6B:23.



**Pasivní chlazení systémem 2 trubek****Stručný postup – nastavení menu pro pasivní chlazení systémem 2 trubek****Menu 9.1.10 Chlazení**

Zde se nastavuje typ chladicího systému. Je možno zvolit: (Vyp), HPAC- Základní karta, HPAC- Rozšiřující karta 1, Chlazení zásobník, PKM 2 trubky, PKM 4 trubky. Nastavení z výroby je (Vyp.)  
*Zvolte PKM 2 trubky*

**Menu 6.4.1 Chlazení**

V tomto menu se zapíná a vypíná funkce chlazení. Nastavení z výroby je Vypnuto.

**Menu 6.4.2 Chladicí křivka**

Zde se nastavuje strmost křivky (chladicí křivka). Je možno nastavit hodnotu od 1 do 3. Nastavení z výroby je 2.

**Menu 6.4.3 Posun chladicí křivky**

Zde se nastavuje posun chladicí křivky. Hodnota je nastavitelná od -10 do +10. Nastavení z výroby je 0.

**Menu 6.4.4 Start režimu vytápění**

Venkovní teplota (menu 4.0) měřená na teplotním čidle venkovní teploty (UG) při které se tepelné čerpadlo přepíná do režimu topení. Hodnota je nastavitelná mezi 0 a 30°C. Výrobní nastavení je 20°C.

**Menu 6.4.5 Start režimu chlazení**

Venkovní teplota (menu 4.0) měřená na teplotním čidle venkovní teploty (UG) při které se tepelné čerpadlo přepíná do režimu chlazení. Hodnota je nastavitelná mezi 0 a 30°C. Výrobní nastavení je 25°C.

**Menu 6.4.9 Minimální teplota**

V tomto menu se nastavuje nejnižší teplota topného média v režimu chlazení. Hodnota je nastavitelná od 2 do 65 °C. Nastavení z výroby je 5 °C.

**Menu 6.4.10 Směšovač perioda**

Zde se nastavuje doba periody směšovače (SV-K). Hodnota je nastavitelná od 1 do 500 sekund. Nastavení z výroby je 60 sekund.

**Menu 6.4.11 Zesílení směšovače**

Zde se nastavuje zesílení směšovacího ventilu (SV-K). Pokud je například při rozdíl mezi vypočtenou a skutečnou teplotou na výstupu 2 °C a nastavené zesílení je 5, bude přídavný směšovač řízen 10 sekund v průběhu 1 minuty. Hodnota je nastavitelná od 1 do 10. Nastavení z výroby je 1.

**Menu 6.4.12 Doba mezi vytápěním a chlazením**

Zde se nastavuje doba prodlevy mezi přepnutím tepelného čerpadla z režimu vytápění do režimu chlazení. Hodnota je nastavitelná od 0 do 10 hodin. Nastavení z výroby je 3 hodiny.

Systémové schéma se zapojením a instrukcemi lze nalézt na [www.nibe.com](http://www.nibe.com)

## Kombinované režimy chlazení/vytápění se zásobníky

Instalace sestává z jednoho nebo více tepelných čerpadel FIGHTER 1330 vybavených zásobníky v kolektorovém i topném okruhu. Kolektor(y) je (jsou) vybaven(y) trojcestným ventilem, takže zásobníky je možno využít jako:

1. Zásobník tepla v režimu vytápění
2. Zásobník chladu v režimu chlazení
3. Zásobník odpadního tepla v režimu aktivního chlazení

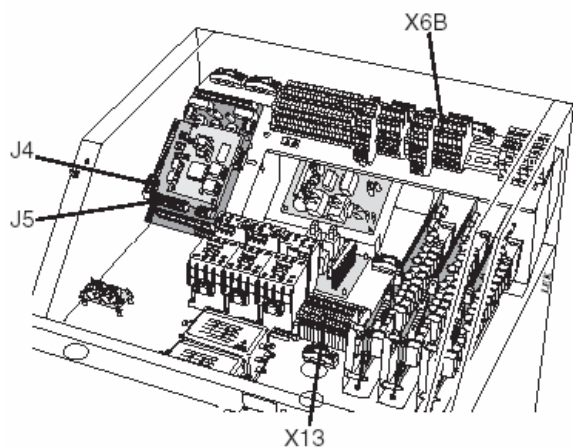
K akumulaci dochází v zásobníku, v němž je umístěno čidlo topné vody (FG).

Oběhové čerpadlo (VBP3) zajišťuje cirkulaci topného média ze zásobníku do distribučního systému.

Primární médium cirkuluje mezi zásobníkem primárního média a výparníkem tepelného čerpadla. Když dojde ke snížení teploty v zásobníku (tedy požadavek systému na chlazení je nízký), spustí se oběhové čerpadlo (CP-KO) a dojde k odebrání energie z kolektoru.

V okamžiku, kdy dá čidlo chlazení (KG) povel k chlazení, spustí se oběhové čerpadlo (CP-K) a směšovací ventil (SV-K) začne regulovat chlazení ze zásobníku primárního média. Když teplota v zásobníku (KBack) poklesne, spustí se CP-KO a dojde k odebrání chladu z kolektoru (pasivní chlazení). Pokud kolektor nestačí dodávat dostatečný chladicí výkon, spustí se kompresory tepelného čerpadla v režimu aktivního chlazení.

Případné nadbytečné teplo je odváděno do kolektoru nebo do okolního vzduchu pomocí venkovní jednotky s ventilátory.



### Zapojení pro režimy chlazení/vytápění se zásobníky

**POZOR!** Při odvádění přebytečného tepla do venkovního vzduchu se musí oběhové čerpadlo pro odvod tepla (CP-D) zapojit paralelně. Ventilátory v modulu venkovního vzduchu mohou být též propojeny s CP-D. VXV-KV A/B se nesmí použít.

Trojcestný ventil (VXV-KV A/B) se připojuje ke svorkám X6B:1 (230 V), X6B:2 (N) a X6B:3 (NC) nebo X6B: (NO). Řídicí ventil (SV-VVX) se připojuje ke svorkám X6B:8 (230V, signál snížení), X6B:9 (N) a X6B:10 (230 V, signál zvýšení).

Pro funkci CP-D, CP-KO a CP-K jsou k dispozici tři bezpotenciálová relé, která mohou být využita pro spínání řídicího napětí nebo napájení (max. 6A, 250V). Pokud se relé využívají pro řídicí napětí, pak se napájecí napětí může interně přivést ze svorky X13:4 na svorky X6B:18, X6B:20 a X6B:22, přičemž svorka X13:9 slouží jako N, a řídicí signál pro CP-D se odebrá ze svorky X6B:19, pro CP-KO ze svorky X6B:21 a pro CP-D ze svorky X6B:23. V tomto zapojení nesmí max. proud odebíraný ze svorky X13:4 přesáhnout 1 A a řídicí napětí je 230V.

Externí napájení pro řídicí signál a napájení pro CP-D se připojuje na svorku X6B:18 (max. proud 6 A a 250 V) a výstup řídicího signálu a napájení je na svorce X6B:19.

Externí napájení pro řídicí signál a napájení pro CP-KO se připojuje na svorku X6B:20 (max. proud 6A a 250V) a výstup řídicího signálu a napájení je na svorce X6B:21.

Externí napájení pro řídicí signál a napájení pro CP-K se připojuje na svorku X6B:22 (max. proud 6 A a 250 V) a výstup řídicího signálu a napájení je na svorce X6B:23.

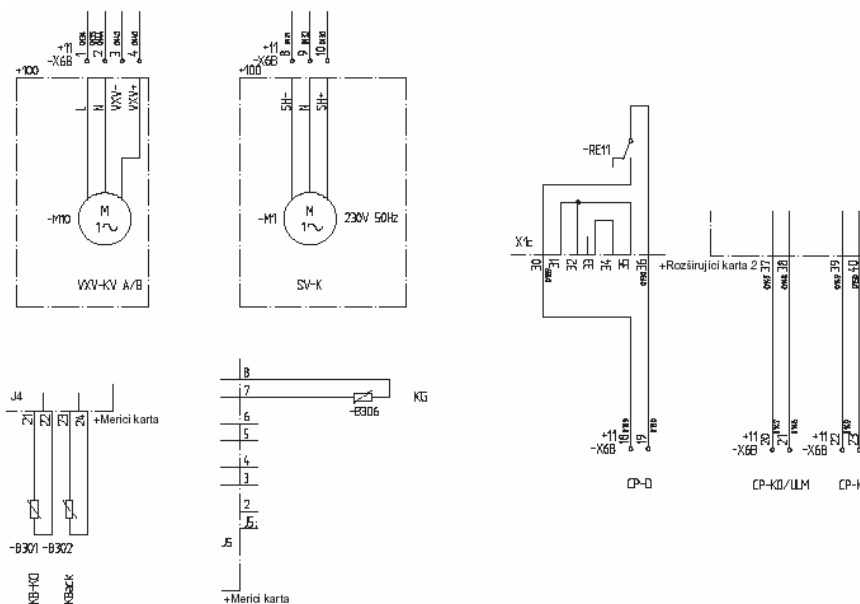
Pro zajištění bezchybné funkce musí mít čidlo dokonalý kontakt s měřeným místem. Pokud není k dispozici jímka čidla, použijte dodávanou měděnou trubku.

Umístění čidla chlazení (KG) je popsáno v pokynech pro doporučená zapojení. Čidlo se připojuje ke šroubovým svorkám J5:7 a J5:8 na „kartě měření“.

Umístění čidla KB-KO je popsáno v pokynech pro doporučená zapojení. Čidlo se připojuje ke šroubovým svorkám J4:21 a J4:22 na „kartě měření“.

Umístění čidla chlazení (K-Back) je popsáno v pokynech pro doporučená zapojení. Pokud není k dispozici jímka čidla, použijte dodávanou měděnou trubku. Čidlo se připojuje ke šroubovým svorkám J4:23 a J4:24 na „kartě měření“.

Kombinované režimy chlazení/vytápění se zásobníky



**Stručný postup – nastavení menu pro režimy chlazení/vytápění se zásobníky**

**Menu 9.1.10 Chlazení**

Zde se nastavuje typ chladicího systému. Je možno zvolit: (Vyp), HPAC Základní karta, HPAC Rozšiřující karta 1, Chlazení zásobník, PKM 2 trubky, PKM 4 trubky. Nastavení z výroby je (Vyp)  
*Zvolte Chlazení zásobník*

**Menu 6.8.1 Teplota v akumulátoru chlazení**

Zobrazuje aktuální teplotu na čidle akumulátoru chlazení (K-Back).

**Menu 6.8.3 Chladicí křivka**

Zde se nastavuje strmost křivky (chladicí křivka). Hodnota je nastavitelná od 1 do 3. Nastavení z výroby je 2.

**Menu 6.8.4 Posun chladicí křivky**

Zde se nastavuje posun chladicí křivky. Hodnota je nastavitelná od -10 do +10. Nastavení z výroby je 0.

**Menu 6.8.4 Start režimu vytápění**

Venkovní teplota (menu 4.0) měřená na teplotním čidle venkovní teploty (UG) při které se tepelné čerpadlo přepíná do režimu topení. Hodnota je nastavitelná mezi 0 a 30°C. Výrobní nastavení je 20°C.

**Menu 6.8.5 Start režimu chlazení**

Venkovní teplota (menu 4.0) měřená na teplotním čidle venkovní teploty (UG) při které se tepelné čerpadlo přepíná do režimu chlazení. Hodnota je nastavitelná mezi 0 a 30°C. Výrobní nastavení je 25°C.

**Menu 6.8.7 Teplota pro chlazení**

Zde se nastavuje požadovaná teplota v akumulátoru chlazení. Hodnota je nastavitelná od 0 do 20 °C. Nastavení z výroby je 13 °C.

**Menu 6.8.9 Minimální teplota**

V tomto menu se nastavuje nejnižší teplota topného média v režimu chlazení. Hodnota je nastavitelná od 2 do 65 °C. Nastavení z výroby je 5 °C.

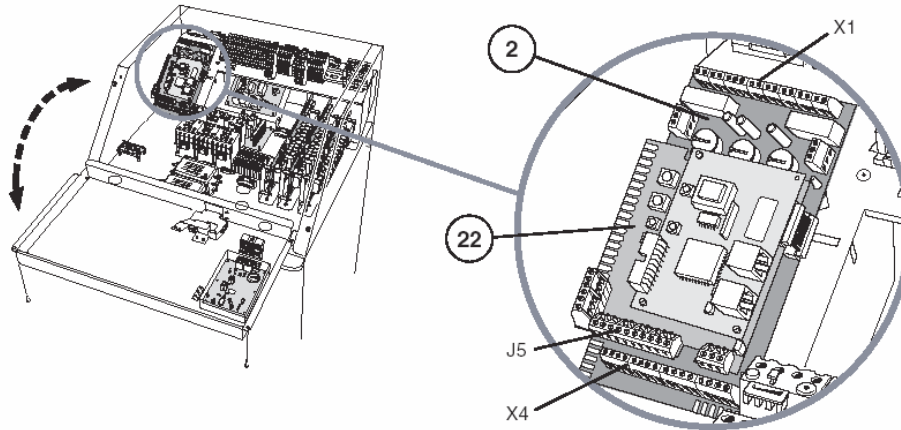
**Menu 6.8.10 Směšovač perioda**

Zde se nastavuje doba periody směšovače (SV-K). Hodnota je nastavitelná od 1 do 500 sekund. Nastavení z výroby je 60 sekund.

**Menu 6.8.11 Zesílení směšovače**

Zde se nastavuje zesílení směšovacího ventilu (SV-K). Pokud je například rozdíl mezi vypočtenou a skutečnou teplotou na výstupu 2 °C a nastavené zesílení je 5, bude přídatný směšovač řízen 10 sekund v průběhu 1 minuty. Hodnota je nastavitelná od 1 do 10. Nastavení z výroby je 1.

## Elektrická instalace, externí regulace/ blokování přídavného zdroje tepla a kompresoru



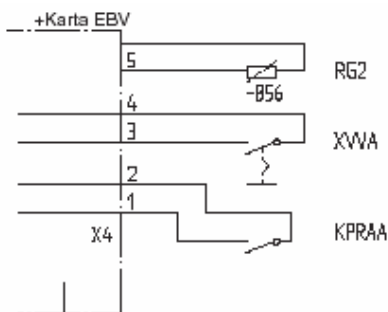
FIGHTER 1330 může být do určité míry řízen signály z externího systému (např. DUC). Veškeré řídicí signály musí přicházet z bezpotenciálových relé.

### Aktivace/ blokování kompresoru A (KPRAA)

Když je vstup (KPRAA) zkratován, kompresor se zastaví bez ohledu na provozní stav a provozní režim.

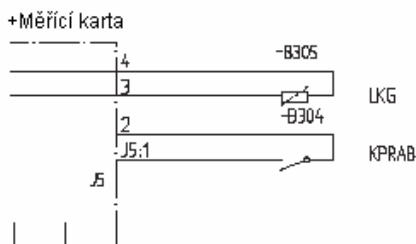
Je-li provozní režim nastaven v menu 0.2.x na Externí regulace, pak při rozepnutém vstupu se kompresor rozběhne a při sepnutém vstupu se zastaví. Nicméně alarmy a časová nastavení FIGHTERu 1330 jsou těmto podmínkám spouštění nadřazena.

Připojení se provede ke svorkám X4:1 a X4:2 na kartě EBV (2).



### Aktivace/ blokování kompresoru B (KPRAB)

Pro kompresor B platí stejné podmínky jako pro kompresor A. Připojení se provede ke svorkám J5:1 a J5:2 na kartě měření (22).



### Externí aktivace funkce Extra teplá voda (XVVA)

Pokud kontakty (XVVA) sepne nejméně na dobu jedné sekundy, aktivuje se na 12 hodin funkce Extra teplá voda. Více informací viz kapitola Popis funkcí > Základní funkce > Extra teplá voda.

Připojení se provede ke svorkám X4:3 a X4:4 na kartě EBV (2).

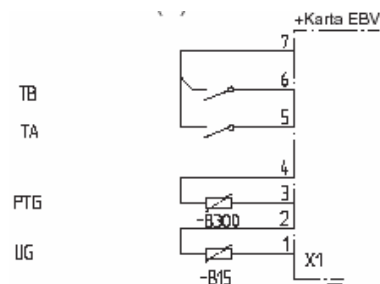
### Tarif A (TA)

Pomocí vstupu (TA) je možno zvolit typ přídavného zdroje tepla (olejový nebo elektrický), když je v menu 9.1.8 nastaven přídavný zdroj tepla na Elektrický/Olejový. Více informací viz kapitola Popis funkcí > Základní funkce > Přídavný elektrický zdroj tepla a Popis funkcí > Základní funkce > Olejový kotel.

Připojení se provede ke svorkám X1:5 a X1:7 na kartě EBV (2).

### Tarif B (TB)

Když je vstup (TB) zkratován, je celý přídavný elektrický zdroj tepla odpojen. Více informací viz kapitola Popis funkcí > Základní funkce > Přídavný elektrický zdroj tepla. Připojení se provede ke svorkám X1:6 a X1:7 na kartě EBV (2).



## Všeobecně

Menu jsou uspořádána do stromové struktury. Je možné zvolit tři různé typy menu.

- N** Normální, je určeno pro potřeby běžného uživatele
- U** Rozšířené, zobrazuje všechna menu kromě servisních
- S** Servisní, zobrazuje všechna menu. Po 30 minutách po stisknutí posledního tlačítka se vrátí na předchozí úroveň menu.

### Změna typu menu se provádí v menu 8.1.1.

Na displeji se zobrazují informace o stavu tepelného čerpadla a elektrického topného tělesa. Za normálního stavu je na displeji zobrazen spořič obrazovky. Tlačítka PLUS, MINUS a ENTER se používají k procházení systémem menu a ke změně nastavených hodnot.



Tlačítko PLUS slouží k posunu na následující menu na dané úrovni a ke zvýšení hodnoty zvoleného parametru u těch menu, kde je to možné.



Tlačítko MINUS slouží k posunu na předcházející menu na dané úrovni a ke snížení hodnoty zvoleného parametru u těch menu, kde je to možné.



Tlačítko ENTER slouží ke zvolení podmenu daného menu, k aktivaci změny parametru a k potvrzení změny parametru. Když číslo menu končí nulou, znamená to, že obsahuje podmenu.

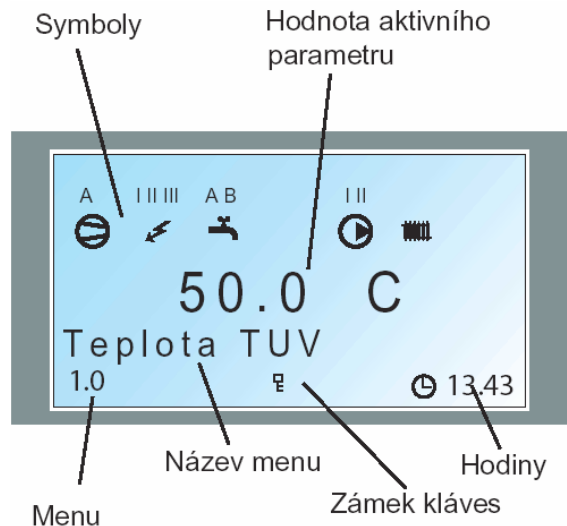
## Rychlý přesun

Pro rychlý návrat do hlavního menu z jednotlivých podmenu stiskněte:

1. Tlačítko Provozní stupeň
2. Tlačítko ENTER

### **POZOR !**

**Dejte pozor, abyste během této operace nepřepnuli provozní stupeň**



## Spořič obrazovky

V režimu spořiče obrazovky se zobrazují případné alamy, dále aktuální teploty topného média na výstupu (VBFA a VBFB) a to, zda tepelné čerpadlo pracuje jako Řídící nebo Podřízené. **Spořič obrazovky se deaktivuje stisknutím tlačítka ENTER a spodního levého tlačítka na dobu asi 8 sekund.** Pak se zobrazuje menu 1.0. Spořič obrazovky naskočí automaticky po 30 minutách po stisknutí posledního tlačítka a při startu tepelného čerpadla.

Příklad:



## Zámek

Zámek může být aktivován v hlavních menu současným stisknutím tlačítek Plus a Mínus. Na displeji se objeví symbol klíče. Stejným způsobem se zámek deaktivuje.

## Změna parametru

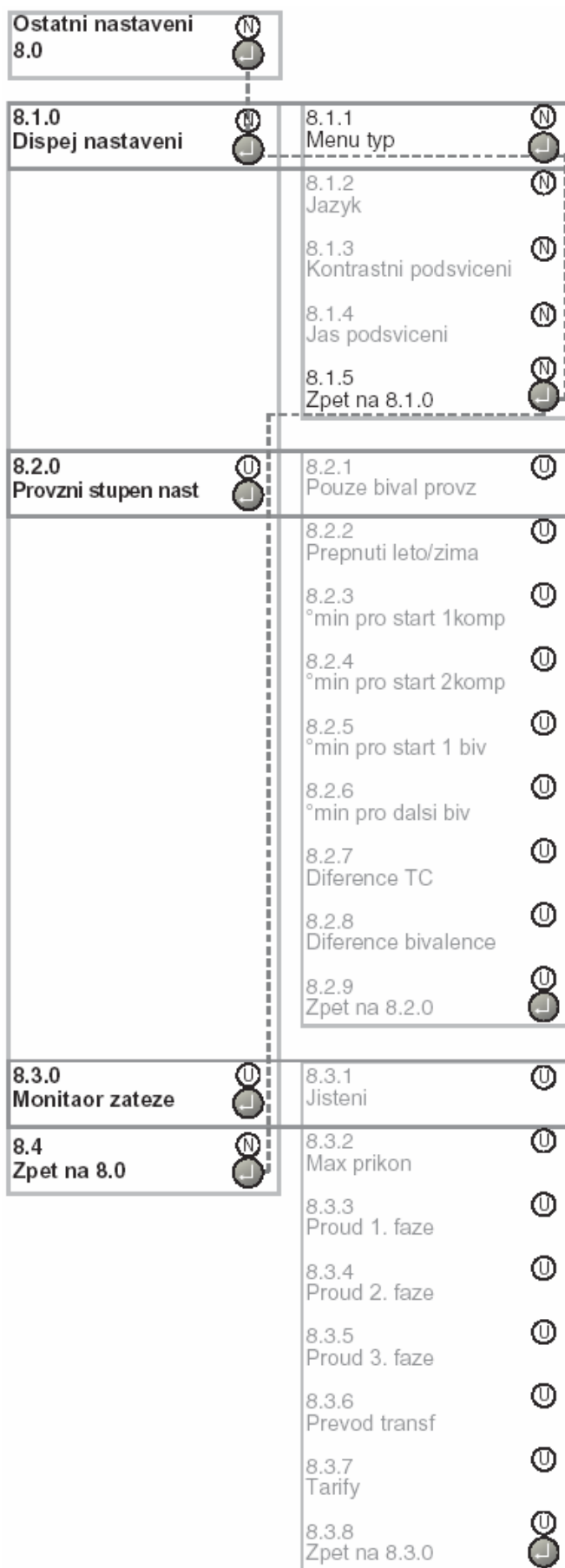
Změna parametru (hodnoty):

- Přejdeme do požadovaného menu.
- Stiskneme tlačítko ENTER, číselný údaj začne blikat.
- Zvýšíme nebo snížíme hodnotu pomocí tlačítka PLUS nebo MINUS.
- Potvrdíme tlačítkem ENTER
- 30 minut po stisknutí posledního tlačítka se automaticky zobrazí menu 1.0.

### Příklad:

#### Změna typu menu, menu 8.1.1

- Začínáme od menu 1.0.
- Stisknutím tlačítka PLUS nebo MINUS (případně vícekrát) se přesuneme do menu 8.0.
- Stisknutím tlačítka ENTER přejdeme do menu 8.1.0.
- Stisknutím tlačítka ENTER přejdeme do menu 8.1.1.
- Po stisknutí tlačítka ENTER je možné změnit hodnotu.
- Údaj na displeji začne blikat. Hodnotu změníme stisknutím tlačítka PLUS nebo MINUS.
- Novou hodnotu potvrdíme stisknutím tlačítka ENTER, údaj přestane blikat.
- Stisknutím tlačítka MINUS se přesuneme do menu 8.1.5
- Stisknutím tlačítka ENTER přejdeme do menu 8.1.0.
- Trojnásobným stisknutím tlačítka PLUS se přesuneme do menu 8.4
- Stisknutím tlačítka ENTER přejdeme do menu 8.0
- Stisknutím tlačítka PLUS nebo MINUS (případně vícekrát) se přesuneme do menu 1.0.

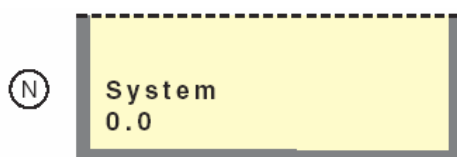


 Normální menu

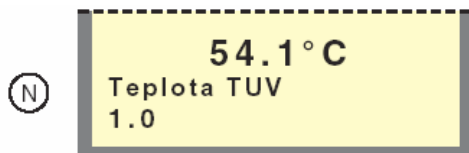
 Rozšířené menu

 Servisní menu

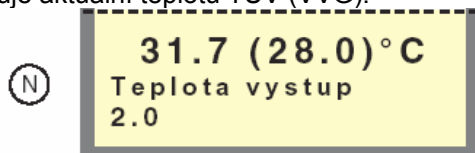
## Hlavní menu

**Menu 0.0 Systém**

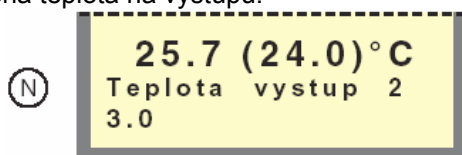
V tomto menu se zobrazují aktuální stavy jednotlivých modulů tepelného čerpadla a provádějí se zde nastavení týkající se řídicí jednotky a podřízených jednotek.

**Menu 1.0 Teplota TUV**

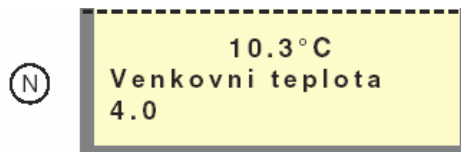
Zobrazuje aktuální teplotu TUV (VVG).

**Menu 2.0 Teplota výstup**

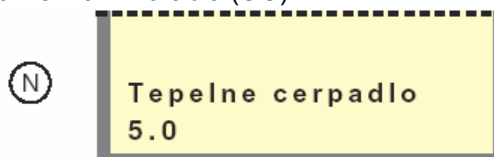
Zobrazuje aktuální teplotu vody na výstupu do topného okruhu (FG). V závorce je uvedena aktuálně vypočtená teplota na výstupu.

**Menu 3.0 Teplota výstup 2\***

Zobrazuje aktuální teplotu vody (FG2) na výstupu do topného okruhu. V závorce je uvedena aktuálně vypočtená teplota na výstupu. Toto menu se objeví pouze, je-li zvoleno Zap v menu 9.1.4.

**Menu 4.0 Venkovní teplota**

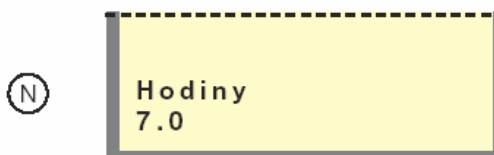
Zobrazuje aktuální venkovní teplotu. Teplota se měří pomocí venkovního čidla (UG).

**Menu 5.0 Tepelné čerpadlo**

V jednotlivých podmenu se zobrazují a nastavují různá nastavení týkající se připojených tepelných čerpadel.

**Menu 6.0 Externí zařízení**

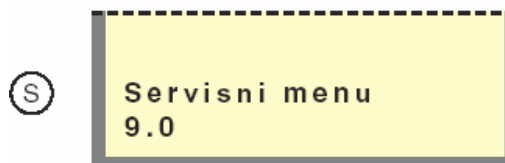
V jednotlivých podmenu se zobrazují a nastavují různá nastavení týkající se externích jednotek. Většina podmenu vyžaduje připojení příslušenství.

**Menu 7.0 Čas**

V jednotlivých podmenu je možno nastavit datum a čas. V tomto menu se též nastavuje snížení a zvýšení teplot v požadovaném čase.

**Menu 8.0 Ostatní nastavení**

V jednotlivých podmenu se nastavují typy menu, jazyk, nastavení pracovních režimů a údaje monitoru zátěže.

**Menu 9.0 Servisní menu**

Toto menu a jeho podmenu jsou zobrazovány jedině tehdy, když k nim byl povolen přístup v menu 8.1.1.

**V jednotlivých podmenu je možné odečítat údaje a měnit různá nastavení. POZOR!** Tato nastavení směřjí provádět pouze školení odborníci.

**POZOR !**

**N** Normální menu: Zobrazuje se ve všech typech menu

**U** Rozšířené menu: Zobrazuje se pouze když je v menu 8.1.1 zvoleno **rozšířené** nebo **servisní**.

**S** Servisní menu: Zobrazuje se pouze když je v menu 8.1.1 zvoleno **servisní**.

\* Příslušenství

## 0.0 Systém

- (N) Menu 0.1.0 Status**  
V tomto menu se zobrazuje počet kompresorových jednotek, které slouží k přípravě TUV, vytápění radiátorů, ohřevu bazénu nebo chlazení.
- (N) Menu 0.1.1 Řídící TČ kompresor A**  
V tomto menu se zobrazuje aktuální stav kompresoru modulu A řídicího tepelného čerpadla:  
Topení / Teplá voda / Ext. regulace / Počkat xx min / Alarm
- (N) Menu 0.1.2 Řídící TČ kompresor B**  
V tomto menu se zobrazuje aktuální stav kompresoru modulu B řídicího tepelného čerpadla:  
Vytápění / Teplá voda / Ext. regulace / Počkat xx min / Alarm
- (N) Menu 0.1.3 – 0.1.18 Podřízené TČ 1A – 8B**  
V tomto menu se zobrazuje aktuální stav kompresorů modulů A nebo B u podřízených jednotek:  
Topení / Teplá voda / Ext. regulace / Počkat xx minut / Alarm
- (N) Menu 0.1.19 Zpět**  
Stisknutím tlačítka ENTER se vrátíme do menu 0.1.0.
- (S) Menu 0.2.0 Provozní módy TČ**  
Pomocí tlačítka ENTER získáme přístup k jednotlivým podmenu, kde je možno nastavit různé provozní režimy tepelného čerpadla. Možná nastavení jsou:  
**Vyp:** Kompresory modulů A a B nejsou v provozu.  
**Topení:** Kompresory modulů A a B produkují pouze teplo.  
**Teplá voda:** Kompresory modulů A a B připravují pouze teplou vodu.  
**Kombinovaný:** Kompresor modulu B produkuje jak TUV, tak teplo pomocí přepínacího ventilu, kompresor modulu A produkuje pouze teplo.  
**Paralelní:** Kompresory modulů A a B produkují jak TUV tak teplo pomocí přepínacího ventilu.  
**Externí ovládání:** Signál pro zapnutí a vypnutí přichází z externího zařízení.
- (S) Menu 0.2.1 Mód řídicího TČ**  
V tomto menu se nastavuje provozní mód řídicí jednotky. Nastavení z výroby je Vyp.
- (S) Menu 0.2.2.- 0.2.9 Mód podřízeného TČ 1 – 8\***  
V tomto menu se nastavuje provozní mód podřízených tepelných čerpadel. Nastavení z výroby je Vyp.
- (S) Menu 0.2.10 Zpět**  
Stisknutím tlačítka ENTER se vrátíme do menu 0.2.0
- (S) Menu 0.3 Zpět**  
Stisknutím tlačítka ENTER se vrátíme do menu 0.0.

\* Podřízená tepelná čerpadla 1 – 8 se zobrazují pouze tehdy, jsou-li aktivována v menu 0.2.x.

**(N)** Normální menu

**(U)** Rozšířené menu

**(S)** Servisní menu

## 1.0 Teplota TUV

- U** **Menu 1.1 Start teplota TUV**  
Zde se nastavuje teplota, při níž má tepelné čerpadlo začít ohřívat TUV. Pokud je údaj v závorce, znamená to, že během ohřevu zareagoval vysokotlaký presostat a FIGHTER 1330 automaticky snížil nastavenou teplotu na hodnotu v závorce. Při změně hodnoty se snížení zruší. Hodnota je nastavitelná od 5 do 60 °C. Nastavení z výroby je 45 °C.
- U** **Menu 1.2 Stop teplota TUV**  
Zde se nastavuje teplota, při níž má tepelné čerpadlo přestat ohřívat TUV. Pokud je údaj v závorce, znamená to, že během ohřevu zareagoval vysokotlaký presostat a FIGHTER 1330 automaticky snížil nastavenou teplotu na hodnotu v závorce. Při změně hodnoty se snížení zruší. Hodnota je nastavitelná od 20 do 57 °C. Nastavení z výroby je 50 °C.
- U** **Menu 1.3 Stop teplota XTUV kompresoru**  
Zde se nastavuje teplota, při níž má být při ohřevu extra teplé vody vypnut kompresor a povoleno zapnutí přídavného elektrického topného tělesa. (XVV). Hodnota je nastavitelná od 20 do 57 °C. Nastavení z výroby je 50 °C.
- U** **Menu 1.4 Stop teplota XTUV**  
Zde se nastavuje teplota, při níž má být ukončen ohřev extra teplé vody pomocí přídavného topného tělesa. Hodnota je nastavitelná od 50 do 80 °C nebo Vyp. Nastavení z výroby je Vyp.
- U** **Menu 1.5 XTUV perioda**  
Zobrazuje, jak často dojde ke zvýšení teploty TUV z normální úrovně na úroveň extra teplé vody. Při změně hodnoty se aktivuje periodická funkce extra teplé vody. Číslo v závorce udává počet dní, které zbývají do další aktivace funkce extra teplá voda. Doba je nastavitelná od 1 do 90 dní nebo Vyp. Nastavení z výroby je Vyp.
- U** **Menu 1.6 Délka periody TUV/vytápění**  
Zde se nastavuje délka periody pro ohřev TUV a vytápění. Hodnota je nastavitelná od 5 do 60 minut. Nastavení z výroby je 60 minut.
- U** **Menu 1.7 Max. čas TUV**  
Zde se nastavuje, jaká doba z každé periody (menu 1.6) je využita pro ohřev TUV, pokud existuje jak požadavek na vytápění, tak na ohřev TUV. Hodnota je nastavitelná od 0 do 60 minut. Nastavení z výroby je 60 minut.

- U** **Menu 1.7 Max. čas TUV**  
Zde se nastavuje, jaká doba z každé periody (menu 1.6) je využita pro ohřev TUV, pokud existuje jak požadavek na vytápění, tak na ohřev TUV. Hodnota je nastavitelná od 0 do 60 minut. Nastavení z výroby je 60 minut.
- U** **Menu 1.8 Diference mezi kompresory**  
Zde se nastavuje diference mezi zapnutím a vypnutím jednotlivých kompresorů při ohřevu teplé vody, pokud jsou tyto kompresory aktivovány do režimu ohřevu teplé vody. Rozsah nastavení je od 0 do 10°C. Nastavení z výroby je 0,5°C
- U** **Menu 1.9.0 TUV doplňkovým zdrojem**  
Toto menu je zobrazeno pokud je menu 9.1.12 nastaveno na **Zap**
- U** **Menu 1.9.1**  
Zde se nastavuje při jaké teplotě zapíná doplňkový zdroj. Hodnota je nastavitelná od 5 do 70°C. Nastavení z výroby je 45°C.
- N** **Menu 1.9.3 Zpět**  
Stisknutím tlačítka ENTER se vrátíme do menu 1.9.0.
- N** **Menu 1.10 Zpět**  
Stisknutím tlačítka ENTER se vrátíme do menu 1.0.

## 2.0 Teplota topného média

- N** **Menu 2.1 Topná křivka**  
Zobrazuje číslo aktuálně nastavené topné křivky. Hodnota je nastavitelná od 1 do 15 nebo lze nastavit funkci Vlastní topná křivka. Údaje týkající se vlastní topné křivky se nastavují v menu 2.6.0. Nastavení z výroby je 9.
- N** **Menu 2.2 Posun topné křivky**  
Zobrazuje aktuální posun topné křivky. Hodnota je nastavitelná od -10 do +10. POZOR! Hodnotu není možné měnit tlačítky PLUS a MINUS, ale pouze pomocí knoflíku Posun topné křivky na řídicí jednotce.
- U** **Menu 2.3 Minimální výstupní teplota**  
Zobrazuje aktuální nastavení minimální teploty topného média na výstupu z TČ do topného okruhu. Vypočtená teplota topného média nikdy neklesne pod nastavenou hodnotu bez ohledu na venkovní teplotu, strmost křivky či posun křivky. Hodnota je nastavitelná od 2 do 65 °C. Nastavení z výroby je 15 °C.

**N** Normální menu

**U** Rozšířené menu

**S** Servisní menu

## 2.0 Teplota topného média

- U Menu 2.4 Maximální výstupní teplota**  
Zobrazuje aktuální nastavení maximální teploty topného média na výstupu z TČ do topného okruhu. Vypočtená teplota topného média nikdy nepřesáhne nastavenou hodnotu bez ohledu na venkovní teplotu, strmost křivky či posun křivky. Hodnota je nastavitelná od 10 do 80 °C. Nastavení z výroby je 55 °C.
- U Menu 2.5 Externí regulace**  
Když je v menu 9.1.11 zvolen Termostat, je možné připojit externí kontakt, viz Popis funkcí > Základní funkce > Pokojový termostat. Použití externího kontaktu, například pokojového termostatu nebo časovače umožňuje dočasně nebo periodicky zvyšovat či snižovat teplotu topného média, a tím pokojovou teplotu. Když externí kontakt sepne, změní se posun topné křivky o nastavenou hodnotu. Hodnota je nastavitelná v rozmezí -10 až +10. Nastavení z výroby je 0.
- U Menu 2.6.0 Vlastní topná křivka**  
V tomto menu je možné nastavit vlastní topnou křivku, což je individuální křivka s jedním bodem zlomu. Nastavuje se bod zlomu a dvě dvojice teplot. POZOR! Aby mohla být tato funkce aktivována, musí být topná křivka v menu 2.1 nastavena na Vlastní topná křivka.
- U Menu 2.6.1 Výstupní teplota při – 20 °C**  
V tomto menu se nastavuje teplota topného média při venkovní teplotě –20 °C. Hodnota je nastavitelná od 10 do 80 °C. Nastavení z výroby je 55 °C.
- U Menu 2.6.2 Výstupní teplota při +20 °C**  
V tomto menu se nastavuje teplota topného média při venkovní teplotě +20 °C. Hodnota je nastavitelná od 10 do 80 °C. Nastavení z výroby je 18 °C.
- U Menu 2.6.3 Zlom topné křivky**  
V tomto menu se nastavuje, při jaké venkovní teplotě se dosáhne bodu zlomu. Hodnota je nastavitelná od -15 do +15 °C. Nastavení z výroby je 0 °C.
- U Menu 2.6.4 Výstupní teplota ve zlomu**  
V tomto menu se nastavuje teplota topného média při dosažení bodu zlomu. Hodnota je nastavitelná od 10 do 80 °C. Nastavení z výroby je 40 °C.
- U Menu 2.6.5 Zpět**  
Stisknutím tlačítka ENTER se vrátíme do menu 2.6.0.
- U Menu 2.7.0 Pevná kondenzace**  
Pomocí tlačítka ENTER získáme přístup do podmenu, kde se zobrazují a volí nastavení pro pevnou kondenzaci. Menu je přístupné pouze v případě, že je v menu 9.1.7 zvolena pevná kondenzace.
- U Menu 2.7.1 Startovací teplota kompresoru**  
Zde se nastavuje teplota na čidle výstupní teploty (FG), při níž se spouští první kompresor. Hodnota je nastavitelná od 5 do 60 °C. Nastavení z výroby je 47 °C.
- U Menu 2.7.2 Stop teplota kompresoru**  
Zde se nastavuje teplota na čidle výstupní teploty (FG), při níž se vypne poslední kompresor. Hodnota je nastavitelná od 5 do 60 °C. Nastavení z výroby je 50 °C.
- U Menu 2.7.3 Startovací teplota bivalentního zdroje**  
Zde se nastavuje teplota na čidle výstupní teploty (FG), při níž se spouští přídavný zdroj tepla. Hodnota je nastavitelná od 5 do 60 °C. Nastavení z výroby je 45 °C.
- U Menu 2.7.4 Stop teplota bivalentního zdroje**  
Zde se nastavuje teplota na čidle výstupní teploty (FG), při níž se vypne přídavný zdroj tepla. Hodnota je nastavitelná od 5 do 60 °C. Nastavení z výroby je 49 °C.
- U Menu 2.7.5 Zpět**  
Stisknutím tlačítka ENTER se vrátíme do menu 2.7.0.
- N Menu 2.8 Teplota vratné vody**  
Zde se zobrazuje aktuální teplota vratné vody (RG) z otopného systému.
- N Menu 2.9 Stupeň-minuty**  
Aktuální hodnota stupeň-minut. Tuto hodnotu změníme například v případě, že chceme urychlit tvorbu tepla. Hodnota se může měnit s krokem 10. Zobrazuje se pouze v případě, že je v menu 9.1.7 zvolena pevná kondenzace.
- N Menu 2.10 Zpět**  
Stisknutím tlačítka ENTER se vrátíme do menu 2.0.

**N- Normální menu-** Tato menu jsou zobrazována ve všech úrovních menu  
**U- Rozšířená menu –** Tato menu jsou zobrazována pouze při nastavení **rozšířené** nebo **servisní** v menu 8.1.1.  
**S- Servisní menu-** Tato menu jsou zobrazována pouze při nastavení **servisní** v menu 8.1.1.

**N** Normální menu

**U** Rozšířené menu

**S** Servisní menu

## 3.0 Teplota topného média 2\*

- N** **Menu 3.1 Topná křivka 2**  
Zobrazuje číslo aktuálně nastavené topné křivky. Hodnota je nastavitelná od 1 do 15 nebo lze nastavit funkci Vlastní topná křivka. Údaje týkající se vlastní topné křivky se nastavují v menu 3.6.0. nastavení z výroby je 9.
- N** **Menu 3.2 Posun topné křivky 2**  
Zobrazuje aktuální posun topné křivky. Hodnota je nastavitelná od -10 do +10.
- U** **Menu 3.3 Minimální výstupní teplota 2**  
Zobrazuje aktuální nastavení minimální teploty topného média na výstupu z TČ do topného okruhu. Vypočtená teplota topného média nikdy neklesne pod nastavenou hodnotu bez ohledu na venkovní teplotu, strmost křivky či posun křivky. Hodnota je nastavitelná od 10 do 65 °C. Nastavení z výroby je 15 °C.
- U** **Menu 3.4 Maximální výstupní teplota 2**  
Zobrazuje aktuální nastavení maximální teploty topného média na výstupu z TČ do topného okruhu. Vypočtená teplota topného média nikdy nepřesáhne nastavenou hodnotu bez ohledu na venkovní teplotu, strmost křivky či posun křivky. Hodnota je nastavitelná od 10 do 80 °C. Nastavení z výroby je 55 °C.
- U** **Menu 3.5 Externí regulace 2**  
Když je v menu 9.1.11 zvolen Termostat, je možné připojit externí kontakt, viz Popis funkcí > Základní funkce > Pokojový termostat. Použití externího kontaktu, například pokojového termostatu nebo časovače umožňuje dočasně nebo periodicky zvyšovat či snižovat teplotu topného média, a tím pokojovou teplotu. Když externí kontakt sepne, změní se posun topné křivky o nastavenou hodnotu. Hodnota je nastavitelná v rozmezí -10 až +10. Nastavení z výroby je 0.
- U** **Menu 3.6.0 Vlastní topná křivka 2**  
V tomto menu je možné nastavit vlastní topnou křivku, což je individuální křivka s jedním bodem zlomu. Nastavuje se bod zlomu a dvě dvojice teplot. POZOR! Aby mohla být tato funkce aktivována, musí být topná křivka v menu 3.1 nastavena na Vlastní topná křivka.
- U** **Menu 3.6.1 Výstupní teplota při - 20 °C**  
V tomto menu se nastavuje teplota topného média při venkovní teplotě - 20 °C. Hodnota je nastavitelná od 10 do 80 °C. Nastavení z výroby je 55 °C.
- U** **Menu 3.6.2 Výstupní teplota při + 20 °C**  
V tomto menu se nastavuje teplota topného média při venkovní teplotě + 20 °C. Hodnota je nastavitelná od 10 do 80 °C. Nastavení z výroby je 18 °C.
- U** **Menu 3.6.3 Zlom topné křivky 2**  
V tomto menu se nastavuje, při jaké venkovní teplotě se dosáhne bodu zlomu. Hodnota je nastavitelná od -15 do +15 °C. Nastavení z výroby je 0 °C.
- U** **Menu 3.6.4 Výstupní teplota 2 ve zlomu**  
V tomto menu se nastavuje teplota topného média při dosažení bodu zlomu. Hodnota je nastavitelná od 10 do 60 °C. Nastavení z výroby je 40 °C.
- U** **Menu 3.6.5 Zpět**  
Stisknutím tlačítka ENTER se vrátíme do menu 3.6.0.
- N** **Menu 3.7 Teplota vratné vody 2**  
Zde se zobrazuje aktuální teplota vratné vody (RG2) z otopného systému.
- U** **Menu 3.8 Směšovač- perioda**  
Zde se nastavuje doba periody přídavného směšovače (SV-V2), tedy doba mezi korekcemi. Hodnota je nastavitelná od 10 do 500 sekund. Nastavení z výroby je 120 sekund.
- U** **Menu 3.9 Směšovač citlivost**  
Zde se nastavuje, kolik sekund má být přídavný směšovač (SV-V2) v činnosti vzhledem k rozdílu mezi vypočtenou a skutečnou teplotou na výstupu. Například při rozdílu teplot 2 °C a nastaveném zesílení 5 bude přídavný směšovač řízen 10 sekund. Hodnota je nastavitelná od 1 do 10. Nastavení z výroby je 1.
- N** **Menu 3.10 Zpět**  
Stisknutím tlačítka ENTER se vrátíme do menu 3.0.

\* Příslušenství

**N** Normální menu**U** Rozšířené menu**S** Servisní menu

## 4.0 Venkovní teplota

- (N) Menu 4.1 Průměrná venkovní teplota**  
Zobrazuje průměrnou venkovní teplotu za posledních 24 hodin.
- (N) Menu 4.2 Zpět**  
Stisknutím tlačítka ENTER se vrátíme do menu 4.0.

## 5.0 Tepelné čerpadlo

- (N) Menu 5.1 Jednotka tepelného čerpadla**  
Zde se volí aktuální jednotka tepelného čerpadla: Řídící/ Podřízené 1 / Pořízené 2 / ... / Podřízené 8.  
Je možné zvolit pouze ty jednotky, které jsou aktivovány pomocí menu 2.0.
- (N) Menu 5.2.0 Kompresor A**  
V tomto menu se zobrazuje aktuální stav kompresoru modulu A:  
„Topení / Teplá voda/ Externí regulace / Počkat xx minut / Alarm“  
Pomocí tlačítka ENTER získáme přístup do podmenu, kde se zobrazují teploty a nastavení pro kompresor modulu A.
- (N) Menu 5.2.1 Topení výstup/vratná**  
V tomto menu se zobrazuje aktuální teplota topného média ve výstupní (VBFA) a vratné (VBRA) větvi pro kompresor modulu A.
- (N) Menu 5.2.2 Primár výstup/vratná**  
V tomto menu se zobrazuje aktuální teplota primárního média ve vstupní (KBinA) a výstupní (KBoutA) větvi pro kompresor modulu A.
- (U) Menu 5.2.3 Teplota chladiva výtlak**  
Zobrazuje aktuální teplotu chladiva na výtlaku kompresoru A v místě čidla (HGA).
- (U) Menu 5.2.4 Teplota chladiva sání**  
Zobrazuje aktuální teplotu chladiva sání kompresoru A v místě čidla (BA).
- (U) Menu 5.2.5 Teplota chladiva kondenzátor**  
Zobrazuje aktuální teplotu chladiva na výstupu z kondenzátoru pro modul A v místě čidla (VLA).
- (U) Menu 5.2.6 Starty kompresoru A**  
Zobrazuje celkový počet startů kompresoru A od prvního startu. Hodnota je uložena v mikroprocesoru a proto se neresetuje ani v případě, že se tepelné čerpadlo vypne hlavním vypínačem.
- (U) Menu 5.2.7 Provozní hodiny kompresoru A**  
Zobrazuje celkový počet hodin provozu kompresoru A od prvního startu. Hodnota je uložena v mikroprocesoru a proto se neresetuje ani v případě, že se tepelné čerpadlo vypne hlavním vypínačem.
- (N) Menu 5.2.8 Zpět**  
Stisknutím tlačítka ENTER se vrátíme do menu 5.2.0.

## 5.0 Tepelné čerpadlo

- N** **Menu 5.3.0 Kompressor modul B**  
V tomto menu se zobrazuje aktuální stav kompresoru modulu B:  
„Topení / Teplá voda / Ext. regulace / Počkat xx minut / Alarm“  
Pomocí tlačítka ENTER získáme přístup do podmenu, kde se zobrazují teploty a nastavení pro kompressor modulu B.
- N** **Menu 5.3.1 Topení výstup/vratná**  
V tomto menu se zobrazuje aktuální teplota topného média ve výstupní (VBFB) a vratné (VBRB) větvi pro kompressor modulu B.
- N** **Menu 5.3.2 Primár výstup/vratná**  
V tomto menu se zobrazuje aktuální teplota primárního média ve vstupní (KBinB) a výstupní (KBoutB) větvi pro kompressor modulu B.
- U** **Menu 5.3.3 Teplota chladiva výtlak**  
Zobrazuje aktuální teplotu chladiva na výtlaku kompresoru B v místě čidla (HGB).
- U** **Menu 5.3.4 Teplota chladiva sání**  
Zobrazuje aktuální teplotu chladiva na sání kompresoru B v místě čidla (BB).
- U** **Menu 5.3.5 Teplota chladiva kondenzátor**  
Zobrazuje aktuální teplotu chladiva na výstupu z kondenzátoru pro modul B v místě čidla (VLB).
- U** **Menu 5.3.6 Starty kompresoru B**  
Zobrazuje celkový počet startů kompresoru B od prvního startu. Hodnota je uložena v mikroprocesoru a proto se neresetuje ani v případě, že se tepelné čerpadlo vypne hlavním vypínačem.
- U** **Menu 5.3.7 Provozní hodiny kompresoru B**  
Zobrazuje celkový počet hodin provozu kompresoru B od prvního startu. Hodnota je uložena v mikroprocesoru a proto se neresetuje ani v případě, že se tepelné čerpadlo vypne hlavním vypínačem.
- N** **Menu 5.3.8 Zpět**  
Stisknutím tlačítka ENTER se vrátíme do menu 5.3.0.
- U** **Menu 5.4.0 Nastavení**  
Pomocí tlačítka ENTER získáme přístup k nastavením pro jednotku zvolenou v menu 5.1.
- U** **Menu 5.4.1 Maximální teplota vratu**  
Zde se nastavuje maximální povolená teplota topného média ve vratné větvi. Hodnota je nastavitelná od 40 do 60 °C. Nastavení z výroby je 48 °C.
- U** **Menu 5.4.2 Minimální teplota primár výstup**  
Zde se nastavuje minimální povolená teplota primárního média na výstupu z TČ. Hodnota je nastavitelná od -11 do +15 °C nebo Vyp. Nastavení z výroby je - 8 °C.
- U** **Menu 5.4.3 Max. teplota primár vstup**  
Zde se nastavuje maximální povolená teplota primárního média na vstupu do TČ. Hodnota je nastavitelná od -10 do +40 °C nebo Vyp. Nastavení z výroby je Vyp.
- U** **Menu 5.4.4 Maximální teplota chladiva výtlak**  
Maximální teplota chladiva na výtlaku. Hodnota je nastavitelná od 100 do 140 °C. Nastavení z výroby je 130 °C.
- U** **Menu 5.4.5 Min doba mezi starty kompresoru**  
Zde se volí nejkratší časový interval mezi jednotlivými starty stejného kompresoru. Hodnota je nastavitelná od 20 do 60 minut. Nastavení z výroby je 20 minut.
- U** **Menu 5.4.6. Provozní režim čerpadla primárního média**  
V tomto menu se nastavuje provozní režim čerpadla primárního média.  
Možná nastavení jsou:  
**Periodický:** Čerpadlo primárního média nastartuje 20 sekund před startem kompresoru a zastaví se 20 sekund po zastavení kompresoru.  
**Trvalý:** Trvalý provoz  
**Trvalý 10 dní:** Trvalý provoz po dobu 10 dní. Poté se přepne do režimu Periodický.  
Nastavení z výroby je Periodický.

## 5.0 Tepelné čerpadlo

- U Menu 5.4.7 Operační oběhového čerpadla A**  
V tomto menu se nastavuje provozní režim čerpadla topného média A (VBP-A). Možná nastavení jsou:  
**Periodický:** Čerpadlo topného média nastartuje 20 sekund před startem kompresoru a zastaví se 20 sekund po zastavení kompresoru.  
**Trvalý:** Trvalý provoz  
**Ekonomický:** Čerpadlo pracuje po danou dobu periody (viz menu 6.1.2. a 6.1.3.) společně s kompresorem.  
Nastavení z výroby je Periodický
- U Menu 5.4.8 Monitor primár**  
Zde se volí, zda je ke kartě EBV připojen externí tlakový presostat / monitor hladiny primárního média
- U Menu 5.4.9 Rychlý start kompresoru**  
Volbou Ano se redukuje doba pro vykompenzování tlaků na nulu a tím se umožní rychlý start.  
POZOR! Jakmile tepelné čerpadlo tuto akci provede, vrátí se toto nastavení na Ne.
- U Menu 5.4.10 Tovární nastavení**  
Tepelné čerpadlo je možné resetovat a obnovit nastavení z výroby.  
**Normální:** Obnoví se výrobní nastavení všech položek s výjimkou systémových nastavení (menu 0.x a 9.x) a provozních statistik.  
**Rozšířené:** Obnoví se výrobní nastavení všech položek s výjimkou provozních statistik.  
POZOR! Jakmile tepelné čerpadlo tuto akci provede, vrátí se toto nastavení na Ne.
- U Menu 5.4.11 Reset alarmu**  
Reset/zrušení alarmů FIGHTERu 1320.
- U Menu 5.4.12 Ohřev bazénu kompr A**  
Toto menu je zobrazeno v případě, že v menu 8.1.5 je nastaveno **Zap**.  
Pokud je v menu 8.1.5 **Zap**, pak kompresor A je určen i pro ohřev bazénu
- U Menu 5.4.13 Ohřev bazénu kompr B**  
Toto menu je zobrazeno v případě, že v menu 8.1.5 je nastaveno **Zap**.  
Pokud je v menu 8.1.5 **Zap**, pak kompresor B je určen i pro ohřev bazénu
- U Menu 5.4.14 Zpět**  
Stisknutím tlačítka ENTER se vrátíme do menu 5.4.0.
- S Menu 5.5 Kalibrace teplotních čidel**  
V jednotlivých podmenu se provádí kalibrace čidel. Všechna čidla (menu 5.5.1 až 5.5.9) jsou kalibrovatelná v rozmezí - 5 až + 5 °C po krocích 0,1 °C. Nastavení z výroby je u všech čidel 0 °C.
- S Menu 5.5.1 Topné médium vratná A**
- S Menu 5.5.2 Topné médium vratná B**
- S Menu 5.5.3 Primární médium vstup**
- S Menu 5.5.4 Primární médium výstup A**
- S Menu 5.5.5 Primární médium výstup B**
- S Menu 5.5.6 Čidlo venkovní teploty**
- S Menu 5.5.7 Čidlo pokojové teploty**
- S Menu 5.5.8 Topné médium výstup A**
- S Menu 5.5.9 Topné médium výstup B**
- S Menu 5.5.10 Zpět**  
Stisknutím tlačítka ENTER se vrátíme do menu 5.5.0.
- N Menu 5.6 Zpět**  
Stisknutím tlačítka ENTER se vrátíme do menu 5.0.

**N- Normální menu-** Tato menu jsou zobrazována ve všech úrovních menu

**U- Rozšířená menu –** Tato menu jsou zobrazována pouze při nastavení **rozšířené** nebo **servisní** v menu 8.1.1.

**S- Servisní menu-** Tato menu jsou zobrazována pouze při nastavení **servisní** v menu 8.1.1.

## 6.0 Externí zařízení\*

- U** **Menu 6.1.0 Oběhová čerpadla**  
Pomocí tlačítka ENTER získáme přístup k nastavením pro oběhová čerpadla. V jednotlivých podmenu je možné nastavit interní i externí oběhová čerpadla.
- U** **Menu 6.1.1 Provozní režim externího čerpadla topného média**  
V tomto menu se nastavuje provozní režim externího čerpadla topného média (VBP3). Možná nastavení jsou:  
**Trvalý:** Trvalý provoz  
**Ekonomický:** Čerpadlo pracuje po danou dobu periody (viz menu 6.1.2. a 6.1.3.) a společně s kompresorem.  
Nastavení z výroby je Trvalý.
- U** **Menu 6.1.2. Perioda ekonomického módu**  
Zde se nastavuje doba periody ekonomického režimu. Toto nastavení platí pro čerpadlo topného média A (VBP-A), když je v menu 5.4.7 zvoleno Ekonomický, případně pro externí čerpadlo topného média (VBP3), když je v menu 6.1.1 zvoleno Ekonomický. Doba je nastavitelná od 5 do 120 minut. Nastavení z výroby je 20 minut.
- U** **Menu 6.1.3. Doba ekonomického módu**  
Zde se nastavuje doba provozu v rámci periody v ekonomického režimu. Toto nastavení platí pro čerpadlo topného média A (VBP-A), když je v menu 5.4.7. zvoleno Ekonomický, případně pro externí čerpadlo topného média (VBP3), když je v menu 6.1.1. zvoleno Ekonomický. Doba je nastavitelná od 1 do 120 minut. Nastavení z výroby je 5 minut.
- U** **Menu 6.1.4 Čas provozu cirkulačního čerpadla TUV**  
Zde se nastavuje, v jakém intervalu denní doby má být oběhové čerpadlo v provozu v závislosti na nastavení doby periody (menu 6.1.5) a doby provozu (menu 6.1.6).
- U** **Menu 6.1.5 Perioda cirkulačního čerpadla TUV**  
Zde se nastavuje doba periody cirkulačního čerpadla TUV. Doba je nastavitelná od 10 do 60 minut. Nastavení z výroby je 15 minut.
- U** **Menu 6.1.6 Doba provozu cirkulace TUV**  
Zde se nastavuje doba provozu oběhového čerpadla TUV v rámci periody. Doba je nastavitelná od 1 do 60 minut. Nastavení z výroby je 3 minuty.
- U** **Menu 6.1.7 Zpět**  
Stisknutím tlačítka ENTER se vrátíme do menu 6.1.0.
- N** **Menu 6.2.0 Bivalentní zdroj**  
Zde se zobrazuje počet aktivovaných elektrických stupňů: x El. stupně.  
Pomocí tlačítka ENTER získáme přístup k nastavením pro přídatný elektrický zdroj tepla. Zobrazuje se pouze když je v menu 9.1.8 zvolen elektrický přídatný zdroj.
- U** **Menu 6.2.1 Bivalentní zdroj typ**  
Zde se nastavuje, jestli má být přídatný zdroj tepla řízen binárně nebo lineárně.  
Binární řízení znamená, že stupňovité změny příkonu jsou řízeny podle binárního systému, a proto je možné příkon řídit maximálně v 63 krocích.  
Lineární řízení umožňuje maximálně 6 příkonových stupňů, stupňovité změny příkonu se provádějí podle modelu lineárního přírůstku.
- U** **Menu 6.2.2 Bivalentní zdroj počet relé**  
Zde se nastavuje, kolik relé je zapojeno pro řízení elektrického přídatného zdroje. Nastavitelné od 1 do 6. Nastavení z výroby je 3.
- U** **Menu 6.2.3 Bivalentní stupně ve 2 hodinách zpoždění**  
Počet povolených elektrických stupňů během 2 hodin od zapnutí. Nastavitelné od 0 do 63. Nastavení z výroby je 3.
- U** **Menu 6.2.4 Rychlý start bivalentního zdroje**  
Volbou Ano se zruší dvouhodinová čekací doba pro start elektrického tělesa.  
**POZOR!** Jakmile tepelné čerpadlo tuto akci provede, vrátí se toto nastavení na Ne.
- U** **Menu 6.2.5 Časový faktor bivalentního zdroje**  
Časový faktor elektrického přídatného zdroje od prvního startu. Hodnota je uložena v mikroprocesoru a proto se neresetuje ani v případě, že se tepelné čerpadlo vypne hlavním vypínačem.
- U** **Menu 6.2.6 Zpět**  
Stisknutím tlačítka ENTER se vrátíme do menu 6.2.0.

\*Zobrazuje se pouze když je dané příslušenství připojeno a aktivováno v menu 9.1.x.

**N** Normální menu

**U** Rozšířené menu

**S** Servisní menu

## 6.0 Externí zařízení\*

- N** **Menu 6.3.0 Kotel nastavení**  
Zobrazuje úroveň teploty plynového/olejového kotle.  
Pomocí tlačítka ENTER získáme přístup k nastavením kotle. Zobrazuje se pouze když je v menu 9.1.8 zvolen olejový kotel.
- U** **Menu 6.3.1 Čas kotle**  
Počet hodin, po něž má být olejový kotel v provozu. Hodnota je nastavitelná od 1 do 24 hodin. Nastavení z výroby je 12 hodin.
- U** **Menu 6.3.2 Startovací teplota směšovač**  
Zde se nastavuje teplota na čidle kotle (PG), při jejímž dosažení má směšovací ventil kotle (SV-P) začít regulovat. Hodnota je nastavitelná od 10 do 90 °C. Nastavení z výroby je 55 °C
- U** **Menu 6.3.3 Směšovač perioda**  
Zde se nastavuje doba periody přídavného směšovače (SV-P), tedy doba mezi korekcemi. Hodnota je nastavitelná od 10 do 500 sekund. Nastavení z výroby je 120 sekund.
- U** **Menu 6.3.4 Směšovač citlivost**  
Zde se nastavuje, kolik sekund má být přídavný směšovač (SV-P) v činnosti vzhledem k rozdílu mezi vypočtenou a skutečnou teplotou na výstupu. Například při rozdílu teplot 2 °C a nastaveném zesílení 5 bude přídavný směšovač řízen 10 sekund. Hodnota je nastavitelná od 1 do 10. Nastavení z výroby je 1.
- U** **Menu 6.3.5 Časový faktor kotle**  
Zobrazuje časový faktor olejového kotle od prvního startu. Hodnota je uložena v mikroprocesoru a proto se neresetuje ani v případě, že se tepelné čerpadlo vypne hlavním vypínačem.
- U** **Menu 6.3.6 Zpět**  
Stisknutím tlačítka ENTER se vrátíme do menu 6.3.0.
- \*Zobrazuje se pouze když je dané příslušenství připojeno a aktivováno v menu 9.1.x.
- N- Normální menu-** Tato menu jsou zobrazována ve všech úrovních menu  
**U- Rozšířená menu –** Tato menu jsou zobrazována pouze při nastavení **rozšířené** nebo **servisní** v menu 8.1.1.  
**S- Servisní menu-** Tato menu jsou zobrazována pouze při nastavení **servisní** v menu 8.1.1.
- U** **Menu 6.4.0 HPAC modul nastavení**  
Pomocí tlačítka ENTER získáme přístup k nastavením pro HPAC. Zobrazuje se pouze když je v menu 9.1.10 zvolena HPAC.
- U** **Menu 6.4.1 Chlazení**  
V tomto menu se zapíná a vypíná funkce chlazení. Nastavení z výroby je Vyp.
- U** **Menu 6.4.2 Chladicí křivka**  
Zde se nastavuje strmost křivky (chladicí křivka). Hodnota je nastavitelná od 1 do 3. Nastavení z výroby je 2.
- U** **Menu 6.4.3 Posun chladicí křivky**  
Zde se nastavuje posun chladicí křivky. Hodnota je nastavitelná od -10 do +10. Nastavení z výroby je 0.
- U** **Menu 6.4.4 Startovací teplota topení**  
Venkovní teplota (menu 4.0) na venkovním čidle (UG), při níž tepelné čerpadlo přepne do režimu vytápění. Hodnota je nastavitelná od 10 do 30 °C. Nastavení z výroby je 20 °C.
- U** **Menu 6.4.5 Startovací teplota chlazení**  
Venkovní teplota (menu 4.0) na venkovním čidle (UG), při níž tepelné čerpadlo přepne do režimu chlazení. Hodnota je nastavitelná od 15 do 30 °C. Nastavení z výroby je 25 °C.
- U** **Menu 6.4.6 Start aktivního chlazení**  
Při nastaveném přebytku stupeň-minut se spouští aktivní chlazení. Hodnota je nastavitelná od 10 do 500 stupeň-minut. Nastavení z výroby je 30 stupeň-minut.
- U** **Menu 6.4.7 °min pro start kompresoru**  
Rozdíl stupeň-minut mezi starty jednotlivých kompresorů. Hodnota je nastavitelná od 10 do 500 stupeň-minut. Nastavení z výroby je 30 stupeň-minut.
- U** **Menu 6.4.8 Diference pasivní/aktivní chlazení**  
V případě, že teplota na výstupu na čidle (FG) překročí vypočtenou teplotu na výstupu + hodnotu nastavenou v tomto menu, systém přejde do režimu aktivního chlazení. Hodnota je nastavitelná od 1 do 9 °C. Nastavení z výroby je 4 °C.
- U** **Menu 6.4.9 Minimální výstupní teplota**  
Nejnižší výstupní teplota při režimu chlazení. Hodnota je nastavitelná mezi 2 a 65°C. Nastavení z výroby je 5 °C.

**N** Normální menu

**U** Rozšířené menu

**S** Servisní menu

## 6.0 Externí zařízení\*

- U** **Menu 6.4.10 Směšovač chlazení perioda**  
Zde se nastavuje doba periody směšovače (SV-K). Hodnota je nastavitelná od 1 do 500 sekund. Nastavení z výroby je 60 sekund.
- U** **Menu 6.4.11 Směšovač chlazení citlivost**  
Zde se nastavuje zesílení směšovače (SV-K). Například, je-li rozdíl mezi aktuální a vypočtenou výstupní teplotou 2 °C, a je-li nastaveno zesílení 5, bude směšovač řízen 10 sekund/min. Hodnota je nastavitelná od 1 do 10. Nastavení z výroby je 1.
- N** **Menu 6.4.12 Čas mezi topením a chlazením**  
Minimální čas mezi chlazením a topením. Hodnota je nastavitelná od 0 do 10 hodin. Nastavení z výroby je 3 hodiny.
- N** **Menu 6.4.13 Zpět**  
Stisknutím tlačítka ENTER se vrátíme do menu 6.4.0.
- N** **Menu 6.5.0 Bazén nastavení**  
Zobrazuje aktuální teplotu bazénu v místě čidla (PTG). Pomocí tlačítka ENTER získáme přístup k nastavením pro bazén. Zobrazuje se pouze když je v menu 9.1.5 zvolen bazén.
- U** **Menu 6.5.1 Startovací teplota ohřevu bazénu**  
Zde se nastavuje, při jaké teplotě bazénu na čidle (PTG) se má zapnout ohřev bazénu. Hodnota je nastavitelná od 5 do 60 °C s krokem 0,5 °C. Nastavení z výroby je 22,0 °C.
- U** **Menu 6.5.2 Stop teplota ohřevu bazén**  
Zde se nastavuje, při jaké teplotě bazénu na čidle (PTG) se má ukončit ohřev bazénu. Hodnota je nastavitelná od 5 do 60 °C s krokem 0,5°C. Nastavení z výroby je 24,0 °C.
- U** **Menu 6.5.3 Perioda ohřevu bazénu**  
Zde se nastavuje doba periody. Hodnota je nastavitelná od 10 do 1000 minut. Nastavení z výroby je 100 minut.
- U** **Menu 6.5.4 Maximální doba ohřev bazénu**  
Zde se nastavuje, jaká doba z celkové doby periody (menu 6.5.3) se má použít pro vytápění domu, když existuje současně požadavek na vytápění i ohřev bazénu. Hodnota je nastavitelná od 0 do 1000 minut. Nastavení z výroby je 100 minut.
- U** **Menu 6.5.5 Maximální počet kompresorů pro bazén**  
Zde se nastavuje maximální počet kompresorů, které mohou pracovat současně proti výměníku tepla (VX-P). Počet nastavených kompresorů pro ohřev bazénu je uveden v závorkách. Hodnota je nastavitelná od 0 do 18. Nastavení z výroby je 1.
- U** **Menu 6.5.6 Zpět**  
Stisknutím tlačítka ENTER se vrátíme do menu 6.5.0.

\*Zobrazuje se pouze když je dané příslušenství připojeno a aktivováno v menu 9.1.x.

## 6.0 Externí zařízení\*

- N** **Menu 6.6.0 TUV v akumulaci**  
Zobrazuje aktuální teplotu v akumulačním ohřivači TUV. Pomocí tlačítka ENTER získáme přístup k nastavení pro akumulační ohřivač. Zobrazuje se pouze když je v menu 9.1.6 zvolen akumulační ohřivač TUV.
- U** **Menu 6.6.1 Nabíjecí teplota**  
Zobrazuje teplotu, kterou se systém pomocí ventilu snaží dosáhnout na čidle ohřevu TUV (VVGL). Hodnota je nastavitelná od 40 do 60 °C. Nastavení z výroby je 48 °C.
- U** **Menu 6.6.2 Směšovač TUV perioda**  
Zde se nastavuje doba periody regulačního ventilu (SV-VVX). Hodnota je nastavitelná od 10 do 500 sekund. Nastavení z výroby je 60 sekund.
- U** **Menu 6.6.3 Směšovač TUV citlivost**  
Platí pro regulační ventil (SV-VVX). Například, je-li rozdíl teplot mezi teplotou na čidle ohřevu TUV (VVGL) a nastavenou teplotou ohřevu (menu 6.6.1) 2 °C, a je-li nastaveno zesílení 5, bude regulační ventil řízen 10 sekund/periodu. Hodnota je nastavitelná od 1 do 10. Nastavení z výroby je 2.
- U** **Menu 6.6.4 Zpět**  
Stisknutím tlačítka ENTER se vrátíme do menu 6.6.0.
- N** **Menu 6.7.0 Kolektor**  
Pomocí tlačítka ENTER získáme přístup k nastavením pro extra kolektor. Zobrazuje se pouze když je v menu 9.1.9 zvolen Extra kolektor.
- N** **Menu 6.7.1 Teplota extra kolektoru**  
Zobrazuje aktuální teplotu na čidle extra kolektoru (LKG).
- N** **Menu 6.7.2 Teplota zemní kolektor**  
Zobrazuje aktuální teplotu na čidle zemního kolektoru (MG).
- U** **Menu 6.7.3 Minimální diference pro kolektor**  
Zde se nastavuje minimální rozdíl mezi teplotou extra kolektoru a zemního kolektoru. Hodnota je nastavitelná od 1 do 25 °C. Nastavení z výroby je 2 °C.
- U** **Menu 6.7.4 Maximální diference pro kolektor**  
Zde se nastavuje maximální rozdíl mezi teplotou extra kolektoru a zemního kolektoru. Hodnota je nastavitelná od 1 do 25 °C. Nastavení z výroby je 10 °C.
- U** **Menu 6.7.5 Extra kolektor- oběhové čerpadlo**  
Zde se nastavuje, zda má čerpadlo primárního média pracovat nepřetržitě při přepnutí z extra kolektoru na zemní kolektor.
- U** **Menu 6.7.6 Extra kolektor pouze**  
Zde se nastavuje teplota na čidle extra kolektoru. Hodnota je nastavitelná od -0 do +40 °C nebo Vyp. Nastavení z výroby je Vyp.
- N** **Menu 6.7.7 Zpět**  
Stisknutím tlačítka ENTER se vrátíme do menu 6.7.0.

**N- Normální menu-** Tato menu jsou zobrazována ve všech úrovních menu  
**U- Rozšířená menu –** Tato menu jsou zobrazována pouze při nastavení **rozšířené** nebo **servisní** v menu 8.1.1.  
**S- Servisní menu-** Tato menu jsou zobrazována pouze při nastavení **servisní** v menu 8.1.1.

\*Zobrazuje se pouze když je dané příslušenství připojeno a aktivováno v menu 9.1.x.

## 6.0 Externí zařízení\*

- N** **Menu 6.8.0 Chlazení nastavení**  
Pomocí tlačítka ENTER získáme přístup k nastavením pro režim chlazení. Zobrazuje se pouze když je v menu 9.1.10 zvolen akumulátor chlazení.
- N** **Menu 6.8.1 Teplota v akumulátoru chlazení**  
Zobrazuje aktuální teplotu na čidle v akumulátoru chlazení.
- N** **Menu 6.8.2 Teplota kolektor**  
Zobrazuje aktuální teplotu na čidle primárního kolektoru.
- U** **Menu 6.8.3 Chladicí křivka**  
Zde se nastavuje strmost křivky (chladicí křivka). Hodnota je nastavitelná od 1 do 3. Nastavení z výroby je 2.
- U** **Menu 6.8.4 Posun chladicí křivky**  
Zde se nastavuje posun chladicí křivky. Hodnota je nastavitelná od -10 do +10. Nastavení z výroby je 0.
- U** **Menu 6.8.5 Start režimu topení**  
Venkovní teplota (menu 4.0) na venkovním čidle (UG), při níž tepelné čerpadlo přepne do režimu vytápění. Hodnota je nastavitelná od 10 do 30°C. Nastavení z výroby je 20 °C.
- U** **Menu 6.8.6 Start režimu chlazení**  
Venkovní teplota (menu 4.0) na venkovním čidle (UG), při níž tepelné čerpadlo přepne do režimu chlazení. Hodnota je nastavitelná od 15 do 30 °C. Nastavení z výroby je 25 °C.
- U** **Menu 6.8.7 Teplota pro chlazení**  
Zde se nastavuje požadovaná teplota v akumulátoru chlazení. Hodnota je nastavitelná od 0 do 20 °C. Nastavení z výroby je 13 °C.
- U** **Menu 6.8.8 Diference pro chlazení**  
Zde se nastavuje požadovaný rozdíl teploty v akumulátoru chlazení pro start. Hodnota je nastavitelná od 0 do 10 °C. Nastavení z výroby je 2°C.
- U** **Menu 6.4.9 Minimální výstupní teplota**  
Nejnižší výstupní teplota při režimu chlazení. Hodnota je nastavitelná od 2 do 65 °C. Nastavení z výroby je 5 °C.
- U** **Menu 6.8.10 Směšovač chlazení perioda**  
Zde se nastavuje doba periody směšovače (SV-K). Hodnota je nastavitelná od 1 do 500 sekund. Nastavení z výroby je 60 sekund.
- U** **Menu 6.8.11 Směšovač chlazení citlivost**  
Zde se nastavuje zesílení směšovače (SV-K). Například, je-li rozdíl mezi aktuální a vypočtenou výstupní teplotou 2 °C, a je-li nastaveno zesílení 5, bude směšovač řízen 10 sekund/min. Hodnota je nastavitelná od 1 do 10. Nastavení z výroby je 1.
- N** **Menu 6.8.12 Zpět**  
Stisknutím tlačítka ENTER se vrátíme do menu 6.8.0.

\*Zobrazuje se pouze když je dané příslušenství připojeno a aktivováno v menu 9.1.x.

**N** Normální menu

**U** Rozšířené menu

**S** Servisní menu

## 6.0 Externí zařízení\*

- N** **Menu 6.9.0 Pokojové čidlo**  
Zobrazuje aktuální teplotu na pokojovém čidle (pokojový termostat nebo RG 05 nebo RG10). Pomocí tlačítka ENTER získáme přístup k nastavením pokojového čidla. Zobrazuje se pouze když je v menu 9.1.11 zvolen pokojový termostat nebo RG10.
- U** **Menu 6.9.1 Kompenzace výstupní teploty**  
Zde se nastavuje faktor, který určuje, do jaké míry bude odchylka mezi požadovanou a skutečnou pokojovou teplotou ovlivňovat výstupní teplotu topného média. Hodnota je nastavitelná od 0 do 6 s krokem 0,1. Nastavení z výroby je 1,0.
- U** **Menu 6.9.2 Pokojová teplota systém**  
Zde se nastavuje, který topný systém bude pokojovým čidlem řízen. Možná nastavení jsou Vyp, Topný systém 1, Topný systém 2 nebo Topný systém 1&2. Nastavení z výroby je Vyp.
- U** **Menu 6.9.3 Požadovaná pokojová teplota**  
Toto menu je zobrazeno pouze v případě, že v menu 9.1.11 je nastaveno RG 05. Hodnota je nastavitelná od 10 do 30 °C. Nastavení z výroby je 20 °C.
- U** **Menu 6.9.4 Zpět**  
Stisknutím tlačítka ENTER se vrátíme do menu 6.9.0.
- U** **Menu 6.10 Zpět**  
Stisknutím tlačítka ENTER se vrátíme do menu 6.0.

## 7.0 Hodiny

- N** **Menu 7.1 Datum**  
Nastavení aktuálního data.
- N** **Menu 7.2 Čas**  
Nastavení aktuálního času.
- U** **Menu 7.3.0 Nastavení času 1**  
Pomocí tlačítka ENTER získáme přístup k jednotlivým podmenu pro nastavení času 1, kde je možno zvolit například nastavení nočního útlumu teploty.
- U** **Menu 7.3.1 Nastavení času 1**  
Zde se nastavuje, který směšovací systém má být ovlivněn časovým průběhem 1. Pokud je instalován i směšovač 2, je možno zvolit směšovač 1 i 2. Je možné též zvolit Vyp. Nastavení z výroby je Vyp.
- U** **Menu 7.3.2 Posun topné křivky**  
Zde se nastavuje změna teploty topného média při aktivaci nastavení časového průběhu – například noční snížení teploty. Hodnota je nastavitelná od -10 do 10. Nastavení z výroby je 0.
- U** **Menu 7.3.3 – 7.3.9 Nastavení času pondělí - neděle**  
Zde se nastavuje doba změny teploty topného média v důsledku nastavení časového průběhu, například noční útlum teploty.
- U** **Menu 7.3.10 Zpět**  
Stisknutím tlačítka ENTER se vrátíme do menu 7.3.0.

**N- Normální menu-** Tato menu jsou zobrazována ve všech úrovních menu  
**U- Rozšířená menu –** Tato menu jsou zobrazována pouze při nastavení **rozšířené** nebo **servisní** v menu 8.1.1.  
**S- Servisní menu-** Tato menu jsou zobrazována pouze při nastavení **servisní** v menu 8.1.1.

**N** Normální menu

**U** Rozšířené menu

**S** Servisní menu

## 7.0 Hodiny

- U** **Menu 7.4.0 Nastavení času 2**  
Pomocí tlačítka ENTER získáme přístup k jednotlivým podmenu pro nastavení času 2, kde je možno zvolit například nastavení nočního útlumu teploty.
- U** **Menu 7.4.1 Nastavení času 2**  
Zde se nastavuje, který směšovací systém má být ovlivněn časovým průběhem 2. Pokud je instalován i směšovač 2, je možno zvolit směšovač 1 i 2. Je možné též zvolit Vyp. Nastavení z výroby je Vyp.
- U** **Menu 7.4.2 Posun topné křivky**  
Zde se nastavuje změna teploty topného média při aktivaci nastavení časového průběhu – například noční snížení teploty. Hodnota je nastavitelná od -10 do 10. Nastavení z výroby je 0.
- U** **Menu 7.4.3 – 7.4.9 Nastavení času pondělí - neděle**  
Zde se nastavuje doba změny teploty topného média v důsledku nastavení časového průběhu, například noční útlum teploty.
- U** **Menu 7.4.10 Zpět**  
Stisknutím tlačítka ENTER se vrátíme do menu 7.4.0.
- U** **Menu 7.5.0 Časové spínání XTUV**  
Pomocí tlačítka ENTER získáme přístup k jednotlivým podmenu pro nastavení požadavku na extra teplou vodu v určitých dnech.
- U** **Menu 7.5.1 Časové spínání XTUV**  
V tomto podmenu se zvolí, zda má být časování vypnuto (Vyp) nebo zapnuto (Zap). Nastavení z výroby je Vyp.
- U** **Menu 7.5.2 – 7.5.8 XTUV pondělí - neděle**  
Zde se pro daný den nastaví doba, po kterou má být aktivována funkce extra teplá voda. Zobrazuje se hodina a minuta začátku a konce. Pokud jsou hodnoty stejné, pak se funkce extra teplá voda neaktivuje.
- U** **Menu 7.5.9 Zpět**  
Stisknutím tlačítka ENTER se vrátíme do menu 7.5.0.
- N** **Menu 7.6 Zpět**  
Stisknutím tlačítka ENTER se vrátíme do menu 7.0.

## 8.0 Ostatní nastavení

- N** **Menu 8.1.0 Displej nastavení**  
Pomocí tlačítka ENTER získáme přístup k jednotlivým podmenu pro nastavení displeje, kde se nastavují typy menu a jazyk.
- N** **Menu 8.1.1 Menu typ**  
Zde se nastavuje typ menu: Normální, Rozšířené a servisní.
- N** **Normální**, je určeno pro potřeby běžného uživatele
- U** **Rozšířené**, zobrazuje všechna menu kromě servisních
- S** **Servisní**, zobrazuje všechna menu. Po 30 minutách po stisknutí posledního tlačítka se vrátí na předchozí úroveň menu  
Nastavení z výroby je Normální.
- N** **Menu 8.1.2 Jazyk**  
Zde se nastavuje jazyk. Nastavení z výroby je Anglicky.
- N** **Menu 8.1.3 Kontrast podsvícení**  
Zde se nastavuje kontrast displeje. Hodnota je nastavitelná od 0 do 31.
- N** **Menu 8.1.4 Jas podsvícení**  
Zde se nastavuje podsvícení v režimu spořiče obrazovky. Hodnota je nastavitelná na Vyp, Nízký nebo Střední. Spořič obrazovky naskočí 30 minut po stisknutí posledního tlačítka.
- N** **Menu 8.1.5 Zpět**  
Stisknutím tlačítka ENTER se vrátíme do menu 8.1.0.

## 8.0 Ostatní nastavení

- U Menu 8.2.0 Provozní stupeň nastavení**  
Pomocí tlačítka ENTER získáme přístup k jednotlivým podmenu pro nastavení provozních režimů.
- U Menu 8.2.1 Pouze bivalentní zdroj**  
Zde se nastavuje, zda má být aktivován **pouze** přídavný zdroj. Možná nastavení jsou Ano nebo Ne. Když je režim přídavného zdroje aktivován, kompresory jsou blokovány a přídavný zdroj a oběhové čerpadlo není možné blokovat pomocí tlačítka pro nastavení provozního stupně. Nastavení z výroby je Ne.
- U Menu 8.2.2 Přepnutí léto/zima**  
Při zde nastavené průměrné venkovní teplotě tepelné čerpadlo, které je v automatickém režimu, změni provozní stupeň. Hodnota je nastavitelná od 0 do 40 °C. Nastavení z výroby je 25 °C.
- U Menu 8.2.3 °min pro start 1 kompresoru**  
Zde se nastavuje deficit stupeň-minut pro zapnutí prvního kompresoru. Hodnota je nastavitelná od -3000 do +100. Nastavení z výroby je -60.
- U Menu 8.2.4 °min pro start 2 kompresoru**  
Zde se nastavuje, kolik stupeň-minut je třeba pro zapnutí každého dalšího kompresorového stupně. Hodnota je nastavitelná od 0 do 500. Nastavení z výroby je 60.
- U Menu 8.2.5 °min pro start 1 stupně biv. zdroje**  
Zde se nastavuje deficit stupeň-minut pro zapojení prvního stupně přídavného zdroje tepla. Hodnota je nastavitelná od -3000 do 0. Nastavení z výroby je -500.
- U Menu 8.2.6 °min pro start dalších stupňů biv zdroje**  
Zde se nastavuje, kolik stupeň-minut je třeba pro zapnutí každého dalšího stupně přídavného zdroje tepla. Hodnota je nastavitelná od 10 do 500. Nastavení z výroby je 100.
- U Menu 8.2.7 Diference TČ**  
Zde se nastavuje největší odchylka teploty od vypočítané teploty na výstupu, při které dojde nuceně ke startu tepelného čerpadla. Hodnota je nastavitelná od 1 do 20 °C. Nastaveno z výroby je 13 °C.
- U Menu 8.2.8 Diference bivalence**  
Pokud aktuální teplota topného média klesne pod vypočítanou hodnotu o zde nastavenou hodnotu plus hodnotu z menu 8.2.7, zapne se nuceně další stupeň přídavného zdroje tepla. Hodnota je nastavitelná od 1 do 20 °C. Nastaveno je 3 °C.
- U Menu 8.2.9 Zpět**  
Stisknutím ENTER se vrátíme do menu 8.2.0.
- U Menu 8.3.0 Monitor zátěže**  
Pomocí tlačítka ENTER získáme přístup k jednotlivým podmenu pro nastavení monitoru zátěže.
- U Menu 8.3.1 Jištění**  
Zde se zobrazuje nastavení (16, 20, 25, 35, 50 nebo 63 A) zvolené na kartě monitorování zátěže (2) – knoflík (100).
- U Menu 8.3.2 Maximální příkon**  
Zde se zobrazuje nastavení (nastavitelné od 10 do 100 %) zvolené na kartě monitorování zátěže (2) – ovladač (101).
- U Menu 8.3.3 – 8.3.5 El. proud – 1. - 3. fáze**  
Zobrazuje měřený proud 1. až 3. fáze. Pokud hodnota klesne pod 2,0 A, zobrazí se **Nízký**.
- U Menu 8.3.6 Převod transformátoru**  
Zde se definuje převodní hodnota pro proudové transformátory připojené ke kartě monitorování zátěže. Hodnota je nastavitelná od 100 do 900 s krokem 10. Pro dodávané transformátory platí hodnota 300. Nastavení z výroby je 300.
- U Menu 8.3.7 Stav tarifu**  
Zobrazuje se aktuální tarif.
- U Menu 8.3.8 Zpět**  
Stisknutím tlačítka ENTER se vrátíme do menu 8.3.0.
- N Menu 8.4 Zpět**  
Stisknutím tlačítka ENTER se vrátíme do menu 8.0.

**N- Normální menu-** Tato menu jsou zobrazována ve všech úrovních menu

**U- Rozšířená menu –** Tato menu jsou zobrazována pouze při nastavení **rozšířené** nebo **servisní** v menu 8.1.1.

**S- Servisní menu-** Tato menu jsou zobrazována pouze při nastavení **servisní** v menu 8.1.1.

## 9.0 Servisní menu

- S** **Menu 9.1.0 Systém nastavení**  
Pomocí tlačítka ENTER získáme přístup k jednotlivým podmenu pro systémová nastavení.
- S** **Menu 9.1.1 Karta rozšíření 1 (Expanzní karta 1)**  
Zde se nastavuje Zap nebo Vyp pro Kartu rozšíření 1. Nastavení z výroby je Vyp.
- S** **Menu 9.1.2 Karta rozšíření 2 (Expanzní karta 2)**  
Zde se nastavuje Zap nebo Vyp pro Kartu rozšíření 2. Nastavení z výroby je Vyp.
- S** **Menu 9.1.3 RCU 20**  
Zde se nastavuje Zap nebo Vyp pro RCU 20. Nastavení z výroby je Vyp.
- S** **Menu 9.1.4 Směšovací ventil**  
Zde se nastavuje Zap nebo Vyp pro přídavný směšovač. Nastavení z výroby je Vyp.
- S** **Menu 9.1.5 Bazén**  
Zde se nastavuje Zap nebo Vyp pro ohřev bazénu. Nastavení z výroby je Vyp.
- S** **Menu 9.1.6 TUV v akumulaci**  
Zde se nastavuje Zap nebo Vyp pro akumulární ohřívač TUV. Nastavení z výroby je Vyp.
- S** **Menu 9.1.7 Pevná kondenzace**  
Zde se nastavuje Zap nebo Vyp pro pevnou kondenzaci. Nastavení z výroby je Vyp.
- S** **Menu 9.1.8 Typ bivalentního zdroje**  
Zde se nastavuje, zda má být aktivován přídavný zdroj tepla. Možná nastavení jsou: Vyp, Elektrický, Olejový nebo Elektrický/Olejový kotel. Nastavení z výroby je Vyp.
- S** **Menu 9.1.9 Extra kolektor**  
Zde se nastavuje, zda je připojen extra kolektor. Možná nastavení jsou Zap a Vyp. Nastavení z výroby je Vyp.
- S** **Menu 9.1.10 Chlazení**  
Zde se nastavuje typ chladicího systému. Možná nastavení jsou: Vyp, HPAC Zákl. karta, HPAC Karta rozšíření 1 a akumulace chlazení. Nastavení z výroby je Vyp.
- S** **Menu 9.1.11 Pokojové čidlo typ**  
Zde se nastavuje typ pokojového řídicího systému. Možná nastavení jsou: Vyp, Termostat nebo RG10. Nastavení z výroby je Vyp.
- S** **Menu 9.1.12 TUV doplňkovým zdrojem**  
Zde se nastavuje zda při ohřevu TUV kompresorem je současně zapnut i doplňkový zdroj. Možná nastavení jsou Zap a Vyp. Nastavení z výroby je Vyp.
- S** **Menu 9.1.13 Zpět**  
Stisknutím tlačítka ENTER se vrátíme do menu 9.1.0.

## 9.0 Servisní menu

- S** **Menu 9.2.0 Sušení podlah nastavení**  
Pomocí tlačítka ENTER získáme přístup k jednotlivým podmenu pro nastavení vysoušení podlah.
- S** **Menu 9.2.1 Sušení podlah mód**  
Zde se nastavuje provozní režim vysoušení podlah. Možná nastavení jsou:  
**Vyp:** Normální provoz, tj. funkce vysoušení podlah je vypnuta.  
**Vlastní program:** Dvě pevně nastavené teploty ve dvou časových intervalech se nastavují v menu 9.2.3. až 9.2.6.  
**Pevný program:** Teplota na výstupu začíná ve dni 0 na 20 °C a zvyšuje se každý den o 5 °C. Ve dni 5 teplota dosáhne 45 °C, poté je udržována na této hodnotě ve dni 6 a 7. Pak se teplota ve dnech 8 až 12 snižuje o 5 °C denně. Poté se program ukončí.  
Nastavení z výroby je Vyp.
- S** **Menu 9.2.2 Sušení podlah stav**  
Zde je možno zjistit, který den je zapnuta funkce vysoušení podlah. Je též možné zde zadat program pro vysoušení podlah změnou jeho hodnoty. Hodnota je nastavitelná od 0 do 20 dnů. Nastavení z výroby je 0.
- S** **Menu 9.2.3 Dny perioda 1**  
Zde se nastavuje počet dní, v nichž má být teplota na výstupu udržována na hodnotě zadané v menu 9.2.4, pokud je v menu 9.2.1. zvolen Vlastní program. Hodnota je nastavitelná od 1 do 10 dnů. Nastavení z výroby je 5 dnů.
- S** **Menu 9.2 Teplota perioda 1**  
Zde se nastavuje teplota na čidle výstupní teploty (FG), která se má udržovat během periody 1, pokud je v menu 9.2.1. zvolen Vlastní program. Hodnota je nastavitelná od 15 do 50 °C. Nastavení z výroby je 25 °C.
- S** **Menu 9.2.5 Dny perioda 2**  
Zde se nastavuje počet dní, v nichž má být teplota na výstupu udržována na hodnotě zadané v menu 9.2.6, pokud je v menu 9.2.1. zvolen Vlastní program. Hodnota je nastavitelná od 1 do 10 dnů. Nastavení z výroby je 5 dnů.
- S** **Menu 9.2.6 Teplota perioda 2**  
Zde se nastavuje teplota na čidle výstupní teploty (FG), která se má udržovat během periody 2, pokud je v menu 9.2.1. zvolen Vlastní program. Hodnota je nastavitelná od 15 do 50 °C. Nastavení z výroby je 35 °C.
- S** **Menu 9.2.7 Zpět**  
Stisknutím tlačítka ENTER se vrátíme do menu 9.2.0.
- S** **Menu 9.3.0 Alarm paměť**  
Pomocí tlačítka ENTER získáme přístup k jednotlivým podmenu, kde jsou zobrazeny všechny poruchy a stavy tepelného čerpadla.
- S** **Menu 9.3.1.0 – 9.3.6.0 Alarm 1 - 6**  
Pomocí tlačítka ENTER získáme přístup k jednotlivým podmenu, kde jsou zobrazeny stavy tepelného čerpadla při různých provozních poruchách. Alarmy jsou uspořádány chronologicky, přičemž Alarm 1 uvádí poslední aktivovaný alarm. (Pokud nejsou zaznamenány žádné alarmy, stisknutí tlačítka ENTER nemá žádný efekt.)
- S** **Menu 9.3.x.1 Typ alarmu**  
Alarmy se zobrazí jako prostý text, například VT alarm atd.
- S** **Menu 9.3.x.2 Tepelné čerpadlo**  
Ukazuje, na kterém tepelném čerpadle a modulu došlo k poruše, například: Podřízené 1:B.
- S** **Menu 9.3.x.3 Datum**  
Zobrazuje datum, kdy došlo k poruše.
- S** **Menu 9.3.x.4 Čas**  
Zobrazuje čas, kdy došlo k poruše.
- S** **Menu 9.3.x.5 Venkovní teplota**  
Zobrazuje venkovní teplotu na venkovním čidle (UG), v okamžiku, kdy došlo k poruše.
- S** **Menu 9.3.x.6 Teplota TUV**  
Zobrazuje venkovní teplotu na čidle TUV (VVG), v okamžiku, kdy došlo k poruše.
- S** **Menu 9.3.x.7 Teplota na výstupu**  
Zobrazuje teplotu na výstupu na čidle (FG), v okamžiku, kdy došlo k poruše.
- S** **Menu 9.3.x.8 Teplota výstup/vratná**  
Zobrazuje vnitřní teploty na výstupní (VBFA/B) a vratné (VBRA/B) větvi topného média pro daný kompresorový modul v okamžiku, kdy došlo k poruše.
- S** **Menu 9.3.x.9 Primár výstup/vrat**  
Zobrazuje teploty na vstupu (KBinA/B) a výstupu (KBoutA/B) primárního média pro daný kompresorový modul v okamžiku, kdy došlo k poruše.

## 9.0 Servisní menu

- S** **Menu 9.3.x.10 Teplota chladiva výtlak**  
Zobrazuje teplotu chladiva na výtlaku na čidle (HGA/B) v okamžiku, kdy došlo k poruše.
- S** **Menu 9.3.x.11 Teplota chladiva sání**  
Zobrazuje teplotu chladiva sání na čidle (BA/B) pro daný kompresorový modul v okamžiku, kdy došlo k poruše.
- S** **Menu 9.3.x.12 Teplota chladiva kondenz.**  
Zobrazuje teplotu chladiva na výstupu z kondenzátoru na čidle (VLA/B) pro daný kompresorový modul v okamžiku, kdy došlo k poruše.
- S** **Menu 9.3.x.13 Stav relé 1 – 8**  
Zobrazuje stav relé 1 – 8 (relé 1 je zcela vlevo) v okamžiku, kdy došlo k poruše.
- S** **Menu 9.3.x.14 Stav relé 9 – 14**  
Zobrazuje stav relé 9 – 14 (relé 9 je zcela vlevo) v okamžiku, kdy došlo k poruše.
- S** **Menu 9.3.x.15 Stav kompresoru**  
Zobrazuje stav kompresoru v okamžiku, kdy došlo k poruše. Například Vyp / Teplá voda / Topení/Chlazení / Bazén
- S** **Menu 9.3.x.16 Zpět**  
Stisknutím tlačítka ENTER se vrátíme do menu 9.3.x.0.
- S** **Menu 9.3.7 Reset záznamu alarmu**  
Zvolením Ano se resetuje záznam alarmu. POZOR! Jakmile tepelné čerpadlo tuto akci provede, vrátí se toto nastavení na Ne.
- S** **Menu 9.3.8 Zpět**  
Stisknutím tlačítka ENTER se vrátíme do menu 9.3.0.

**POZOR !**

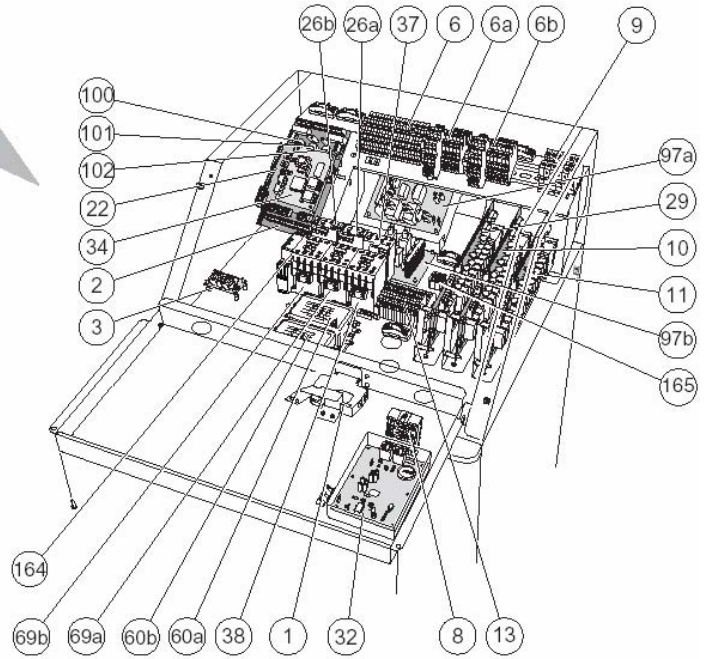
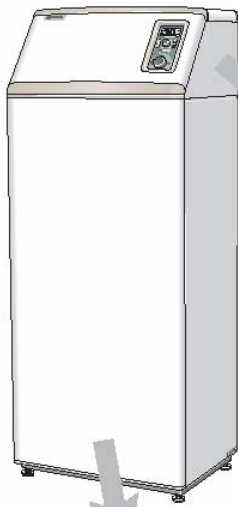
**Nesprávné nastavení níže uvedených menu může mít za následek vážné poškození tepelného čerpadla!**

- S** **Menu 9.4.0 Testovací režim**  
Pomocí tlačítka ENTER získáme přístup k jednotlivým podmenu, která mohou být při instalaci TČ využita ke kontrole, zda bylo provedeno správné zapojení.
- S** **Menu 9.4.1 Ruční ovládání**  
Když je v tomto menu nastaveno Zap, přebírá uživatel dočasně ovládání relé na zvolené reléové kartě (menu 9.4.2) daného tepelného čerpadla. Nastavení se automaticky vrátí na Vyp po 30 minutách po stisknutí posledního tlačítka nebo po restartu jednotky.
- S** **Menu 9.4.2 Reléová karta**  
Zde se volí, která reléová karta má být ručně ovládána. (Základní karta, Karta rozšíření 1, Karta rozšíření 2). Na řídicí a podřízené jednotce, kde nejsou instalovány karty rozšíření, je možno zvolit pouze základní kartu.
- S** **Menu 9.4.3 Relé 1 - 8**  
Zobrazuje provozní stav relé 1- 8 (relé 1 je zcela vlevo). Pomocí tlačítka Enter je možné relé ručně přepnout do požadované polohy. Menu se zobrazuje pouze v tom případě, že je v menu 9.4.1 nastaveno Zap.
- S** **Menu 9.4.4 Relé 9 - 14**  
Zobrazuje provozní stav relé 9 - 14 (relé 9 je zcela vlevo). Menu se zobrazuje pouze v tom případě, že je v menu 9.4.1 nastaveno Zap.
- S** **Menu 9.4.5 Zpět**  
Stisknutím tlačítka ENTER se vrátíme do menu 9.4.0.
- S** **Menu 9.5 Zpět**  
Stisknutím tlačítka ENTER se vrátíme do menu 9.0.

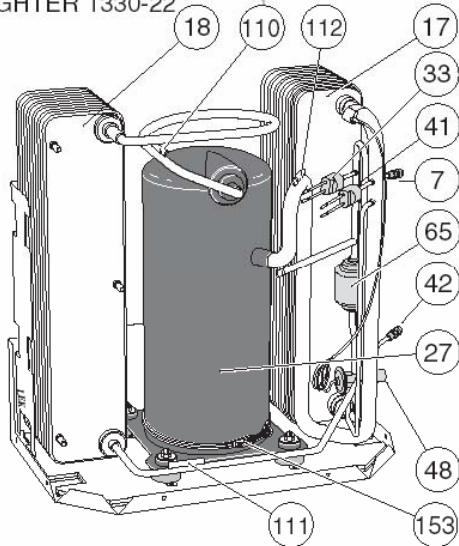
**N- Normální menu-** Tato menu jsou zobrazována ve všech úrovních menu

**U- Rozšířená menu –** Tato menu jsou zobrazována pouze při nastavení **rozšířené** nebo **servisní** v menu 8.1.1.

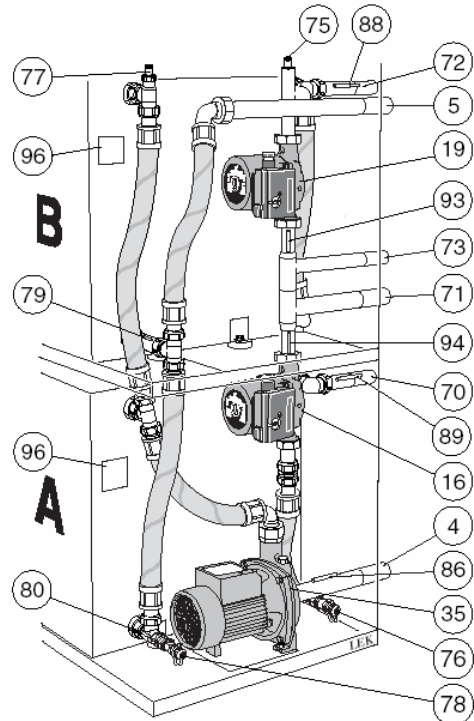
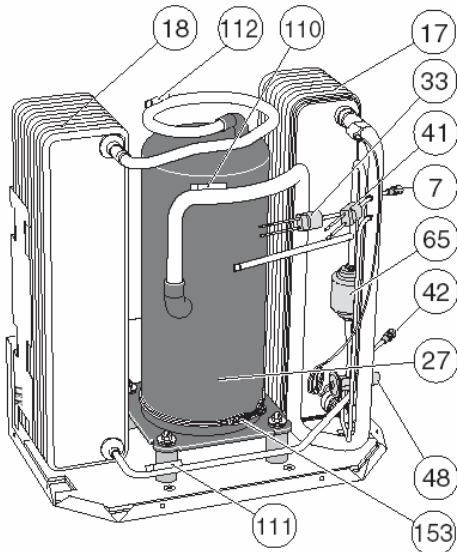
**S- Servisní menu-** Tato menu jsou zobrazována pouze při nastavení **servisní** v menu 8.1.1.



FIGHTER 1330-22



FIGHTER 1330-30, 40



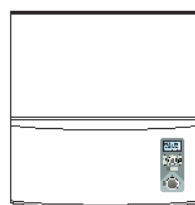
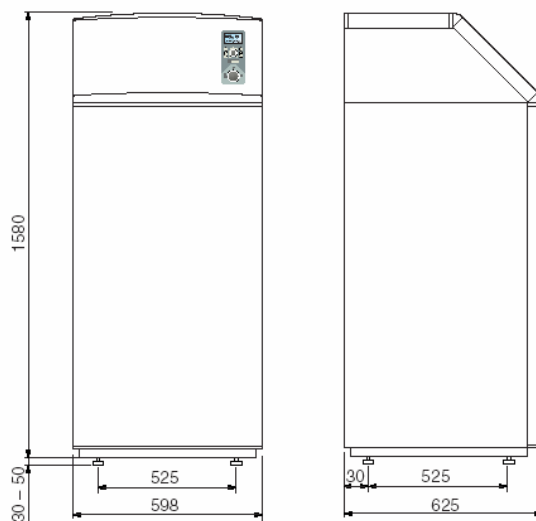
1	Jistič	70	Připojení, výstup topného média modul A
2	Karta monitorování zátěže, karta EBV	71	Připojení, vratná topná voda
3	Komunikace, několik FIGHTERů 1330	72	Připojení, výstup topného média modul B
4	Připojení obvodu primárního média, vstup	73	Vratná větev ohřev TUV
5	Připojení obvodu primárního média, výstup	75	Odvzdušňovací ventil, okruh topného média
6	Svorkovnice pro externí jednotky, X6	76	Vypouštěcí ventil topného okruhu
7a,b	Servisní připojení, vysoký tlak	77	Odvzdušňovací ventil, primární systém
8	Třístupňový přepínač s polohami 1 – 0 - 	78	Vypouštěcí ventil primárního okruhu
9	Svorkovnice pro připojení hlavního přívodu napětí, X9	79	Snímač teploty, výstup prim. média, KB-outB
10*	Karta rozšíření 1	80	Snímač teploty, výstup prim. média, KB-outA
11*	Karta rozšíření 2	86	Snímač teploty, vstup prim. média, KB-in
13	Svorkovnice pro čerpadla a příslušenství	88	Snímač teploty, výstup topného média, VBFB
15**	Venkovní čidlo, připojení	89	Snímač teploty, výstup topného média, VBFA
16	Oběhové čerpadlo topného média modul A	93	Snímač teploty, vratná topná voda, VBRB
17a,b	Výparník	94	Snímač teploty, vratná topná voda, VBRA
18a,b	Kondenzátor	95	Typový štítek (viz kapitola Rozměry > Rozměry a připojení)
19	Oběhové čerpadlo topného média modul B	96	Typový štítek, okruh chladiva
22	Měřicí karta	97a,b	Rozběhové relé
19	Oběhové čerpadlo topného média modul B	98	Výstup RCU
26a,b	Motorová ochrana s resetem	100	Ovladač pro nastavení pojistky
27a,b	Kompresor	101	Ovladač pro nastavení maximálního elektrického příkonu
29	Základní karta	102	Ovladač pro nastavení maximální teploty kotle
32	Displej	103	SN, sériové číslo (viz kapitola Rozměry > Rozměry a připojení)
33a,b	Vysokotlaký presostat	110	Čidlo teploty, teplota chladiva na výtlaku kompresoru, chladicí okruh, HG
34	Centrální procesorová jednotka, řídicí systém	111	Čidlo teploty, teplota chladiva na výstupu z kondenzátoru, chladicí okruh, VL
35	Oběhové čerpadlo primárního média	112	Čidlo teploty, teplota chladiva na sání kompresoru, chladicí okruh, B
37	Motorová ochrana čerpadla primárního média	153	Ohřev oleje kompresoru
38	Stykač, čerpadlo primárního média	164***	Monitor sledu fází
41a,b	Nízkotlaký presostat	165	Svorkovnice, ohřev oleje kompresoru
42a,b	Servisní připojení, nízký tlak		
60a,b	Odrušovací filtr		
63**	Filtr nečistot		
65a,b	Filtrdehydrátor		
69a,b	Stykač kompresoru		

\* Příslušenství

\*\* Součást dodávky

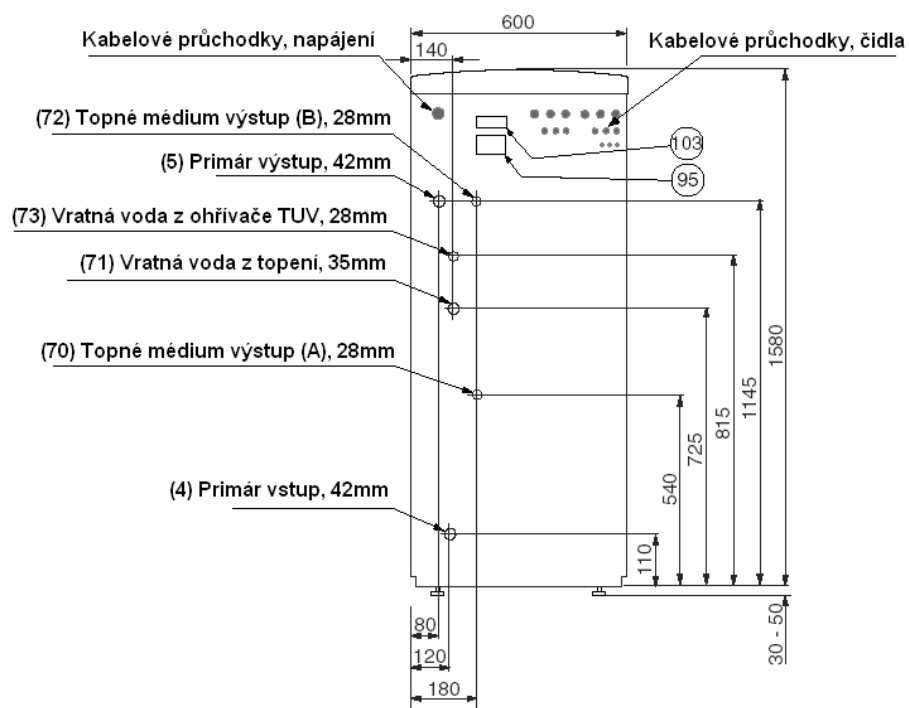
\*\*\* Pouze u typů 30 a 40kW

## Rozměry a připojení



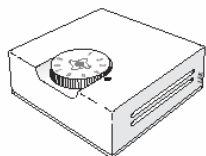
Vpravo od tepelného čerpadla  
je nutné ponechat volný  
prostor pro případný servis

Před tepelným čerpadlem  
je nutno zachovat 800mm  
volného prostoru pro  
případný servis



**Prostorové čidlo RG 10**

Díl číslo: 018 433



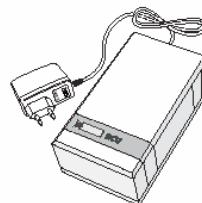
**Pomocné relé HR 10**

Díl číslo: 089 423



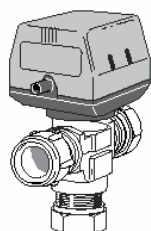
**RCU 10**

Díl číslo: 418 925



**Regulace ohřevu TUV- VST11**

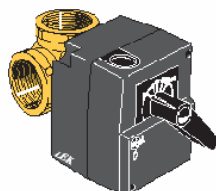
Díl číslo: 089 152



Trojcestný ventil,  
šroubení na Cu potrubí 28mm  
(Max. doporučený  
výkon 15kW)

**Regulace ohřevu TUV- VST 20**

Díl číslo: 089 388



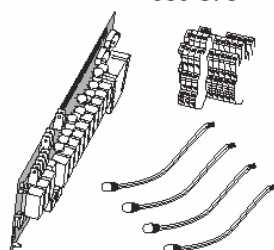
Trojcestný ventil,  
šroubení na Cu potrubí 35mm  
(Maximální doporučený  
výkon 40kW)

**Rozšiřující (expanzní) karta 1**

se svorkovnicí a čidly  
Díl číslo: 089 375

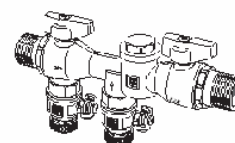
**Rozšiřující (expanzní) karta 2**

se svorkovnicí a čidly  
Díl číslo: 089 376



**Plnicí sada KB R32**

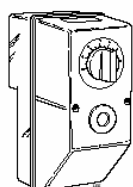
(max 30kW)  
Včetně izolace  
Díl číslo: 089 971



**Spínací modul el. tělesa, K11**

s provozním a  
bezpečnostním termostatem

Díl číslo: 018 893



**HPAC 42**

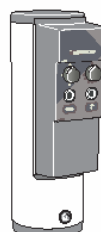
Modul pro chlazení

Díl číslo: 089 265



**ELK 213**

Díl číslo: 069 300



Elektrický element 13kW

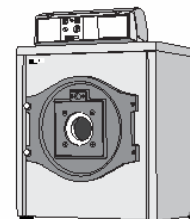
**TYP- HL**

HL 25, Díl číslo: 089 880

HL 35, Díl číslo: 089 881

HL 50, Díl číslo: 089 882

HL 65, Díl číslo: 089 883



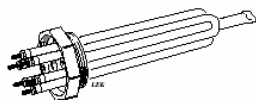
Nízkoteplotní kotel  
na plyn a olej

**Elektrické těleso IU**

3 kW Díl číslo: 018 084

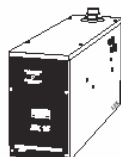
6 kW Díl číslo: 018 088

9 kW Díl číslo: 018 090



**EK 15\***

Díl číslo: 069 310

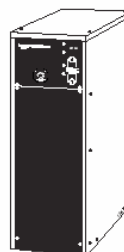


Elektrický element 15kW

FIGHTER 1320

**EP 26\***

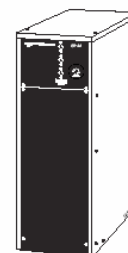
Díl číslo: 069 320



Elektrický kotel 26kW

**EP 42\***

Díl číslo: 069 321



Elektrický kotel 42 kW

\* Upraveny pro řízení z FIGHTERu 1320



Typ FIGHTER 1330	22	30	40
Topný výkon/ elektrický příkon* při 0/35°C** (kW)	23,1/4,8	30,8/6,8	39,0/9,0
Topný výkon/ elektrický příkon* při 0/50°C** (kW)	21,6/6,3	29,5/8,9	37,2/11,1
Topný výkon/ elektrický příkon* při 0/45°C*** (kW)	20,9/6,1	28,8/8,6	36,3/10,9
Provozní napětí (V)	3x400V+N+PE 50Hz		
Rozběhový proud kompresoru (A)	22	37	55
Provozní proud kompresoru (A)	2x10	2x13,1	2x16,6
Jištění, pouze TČ, motorová charakteristika (A)	25	35	35
Příkon oběhového čerpadla topení, 1-fázové (W)	2x170		
Příkon oběhového čerpadla primáru, 3-fázové (W)	370	600	750
Připojení primárního média vnější závit ø (mm)	42		
Připojení topného média vnější závit ø (mm)	2x28/35		
Množství chladiva (R407C) (kg)	2x2,1	2x2,3	2x2,5
Průtok primárního média ***** (l/s)	1,38	1,84	1,98
Pracovní tlak v primárním systému (kPa)	115	120	100
Maximální tlak v primárním okruhu (bar)	3		
Pracovní teploty, primární okruh (°C)	-5 - +20		
Maximální tlak v topném okruhu (bar)	6		
Průtok topného média ***** (l/s)	0,54	0,65	0,92
Tlaková ztráta v kondenzátoru***** (kPa)	2,4	3,4	4,5
Maximální teplotní spád topného okruhu **** (°C)	65/58		
Presostat VT vypnutí (bar)	29		
Diference VT presostatu (bar)	-7		
Presostat NT vypnutí (bar)	1,5		
Diference NT presostatu (bar)	+1,5		
Třída krytí IP	IP21		
Hmotnost (kg)	315	338	356
Objednací číslo	065 017	065 013	065 008

\* Pouze příkon kompresoru

\*\* Odpovídá stavu teplota primárního média na vstupu/ teplota topného média na výstupu podle EN 255.

\*\*\* Odpovídá stavu teplota primárního média na vstupu/ teplota topného média na výstupu podle EN 14511

\*\*\*\* Kompresor produkuje maximální teplotní spád 65/58°C, další zvýšení teploty je doplňkovým zdrojem

\*\*\*\*\* Dle EN 255 (l/s).

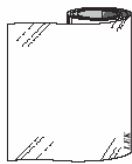
## Příložená sada



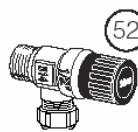
Teplotní sondy s jímkami  
Díl číslo: 418 027



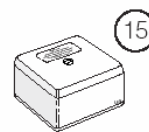
Tepelně izolační páska  
Díl číslo: 025 910



Hliníková páska  
Díl číslo: 025 179



Pojistný ventil  
Díl číslo: 424 091



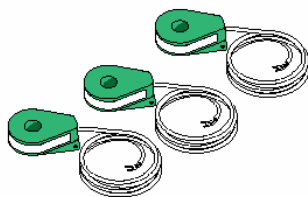
Sonda venkovní teploty  
Díl číslo: 018 764



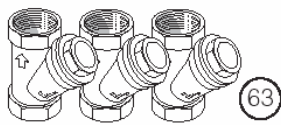
Tepelně vodivá pasta  
Díl číslo: 021 081



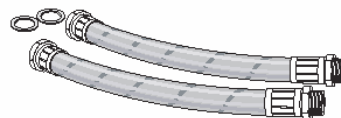
Jímky pro sondy  
Díl číslo: 408 017



Tři proudové transformátory  
Díl číslo: 018 569



Filtry nečistot  
1 x R25, Díl číslo: 024 076  
1 x R32, Díl číslo: 024 077  
1 x R40, Díl číslo: 024 194



Pružné hadice s těsněním  
(topné médium R25 vnitřní/vnější)  
Díl číslo: 424 088

**V případě špatné funkce nebo v případě poruchy nejprve zkontrolujte následující body:**

### Nízká pokojová teplota

**Příčina:** Nenastává ohřev kompresorem nebo elektrickým topným tělesem.

**Opatření:** Kontrola a výměna nefunkčních skupinových a hlavních pojistek.

**Příčina:** Kompresor nepracuje z důvodu příliš nízké seřizené hodnoty na topné křivce

**Opatření:** Zkontrolovat a případně zvýšit nastavení posunu topné křivky (knoflík na hlavním panelu), respektive nastavení strmosti křivky (viz kapitola Pokojová teplota).

**Příčina:** Kompresor se zastavil po zareagování vnitřní ochrany proti přehřátí.

**Opatření:** Automatický návrat po jedno až dvouhodinovém ochlazení.

**Příčina:** Případný proudový chránič zareagoval.

**Opatření:** Pokusit se proudový chránič zapnout; jestliže zareaguje opakovaně, je třeba zavolat odborníka elektro.

### Vysoká pokojová teplota

**Příčina:** Nesprávné seřizení strmosti či posunu topné křivky.

**Opatření:** Seřídit výše uvedené hodnoty. Viz též kapitola Pokojová teplota.

### Není teplá voda nebo má příliš nízkou teplotu

**Příčina:** Velký odběr vody.

**Opatření:** Počkat, až se zásobník teplé vody opět ohřeje.

**Příčina:** Nenastává ohřev kompresorem či elektrickým topným tělesem.

**Opatření:** Kontrola a výměna případně nefunkčních skupinových a hlavních pojistek.

**Příčina:** Nízká startovací teplota nastavená v řídicím systému (34).

**Opatření:** Seřídit startovací teplotu, viz kapitola Popis funkcí > Základní funkce > Teplá užitková voda


**Příčina:** Případný proudový chránič zareagoval.

**Opatření:** Pokusit se proudový chránič zapnout; jestliže zareaguje opakovaně, je třeba zavolat odborníka elektrikáře.

### POZOR !

**Protože FIGHTER 1320 může být připojen k velkému počtu externích jednotek, je třeba zkontrolovat i tyto jednotky.**

### Rezervní stupeň

Když přepneme přepínač (8) do polohy  , aktivují se výstupy pro externí čerpadla topného média (VBP3 a VBP4), vnitřní čerpadlo topného média (VBP-A) a výstupy pro přídatný zdroj tepla (ETS-3/OP), a v případě, že je připojena i Karta rozšíření 1, též výstup pro přídatný zdroj tepla ETS-6. Všechny řídicí signály z tepelného čerpadla jsou potlačeny, proto v případě, že je připojen olejový kotel, musí se směšovací ventil (SV-P) ovládat ručně. Pokud je připojen vnější elektrický přídatný zdroj tepla, musí se k řídicímu obvodu připojit termostat. Tento termostat je třeba nastavit na teplotu přibližně o 10 °C vyšší než je maximální výstupní teplota (menu 2.4), aby při normálním provozu nevstoupil v činnost. Avšak v provozu na rezervní stupeň je možno, v případě nutnosti, vypínací teplotu termostatu snížit. Při provozu na rezervní stupeň nedochází k přípravě teplé vody.

## Alarm

V případě, že je aktivován alarm, začne blikat podsvícení displeje a na displeji příslušného TČ se objeví text popisující poruchu, pokud je aktivní spořič obrazovky. Stav alarmu je též zobrazen v menu 0.1.x, 5.2.0 a 5.3.0. Pokud je aktivován alarm s nutností potvrzení, je uložen do záznamu o alarmu společně s údaji o teplotách a stavech výstupů (menu 9.3.0).

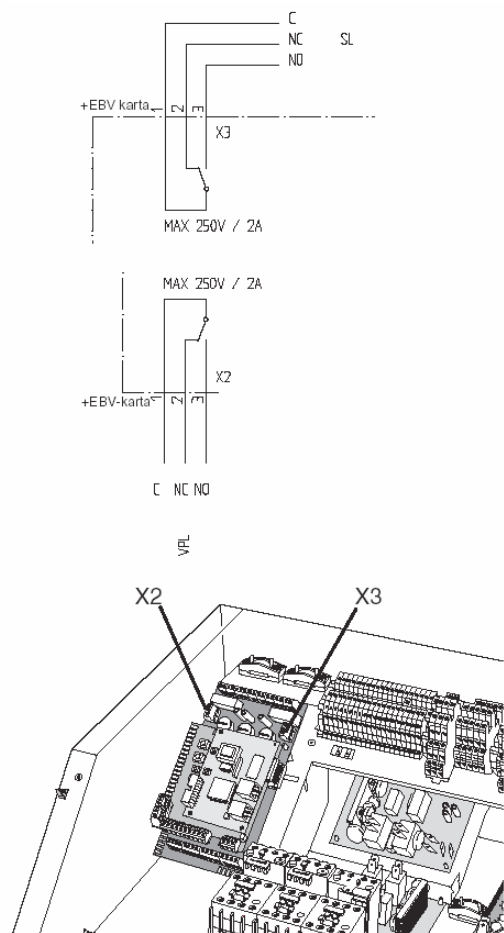
Všechny alarmy zastaví kompresor postiženého TČ.

V případě alarmu s nutností potvrzení se na daném tepelném čerpadle aktivuje relé alarmu (VPL). Alarm se též aktivuje na řídicím tepelném čerpadle, pokud se aktivuje alarm na kterémkoli podřízeném tepelném čerpadle v systému (SL).

Obě relé jsou bezpotenciálová a mohou být zatížena max. do 250 V a 2 A. Na schématu zapojení jsou relé zobrazena v pozici alarmu.

Alarm tepelného čerpadla (VPL) je připojen ke svorce X2:1 (signál), X2:2 (NC v případě alarmu) a X2:3 (NO v případě alarmu) na kartě EBV.

Obecný alarm (SL) je připojen ke svorce X3:1 (signál), X3:2 (NC v případě alarmu) a X3:3 (NO v případě alarmu) na kartě EBV.



## Alarm s automatickým resetem

### Vysoká teplota vratné vody

Teplota vratné vody (VBRA nebo VBRB) je vyšší než maximální nastavená teplota v menu 5.4.1.

Příčinou může být:

- Příliš vysoký průtok topného média
- Příliš vysoká stop teplota TUV pro ohřev teplé vody, zkontrolujte menu 1.2.

Alarm se automaticky resetuje, když teplota klesne o 2 °C pod maximální nastavenou teplotu.

### Vysoká teplota primár

Teplota na vstupu primáru (KBinA) je vyšší než hodnota nastavená v menu 5.4.3.

Alarm se automaticky resetuje, když teplota klesne o 2 °C pod nastavenou teplotu.

### Nízká teplota primár

Teplota na výstupu primáru (KbutA nebo KbutB) je nižší než hodnota nastavená v menu 5.4.2.

Příčinou může být:

- Příliš nízký průtok primárního média

Alarm se automaticky resetuje, když teplota stoupne o 2 °C nad nastavenou teplotu.

### Teplota chladiva výtlak

Alarm se aktivuje, když teplota na čidle teploty chladiva na výtlaku (HGA nebo HGB) je vyšší než hodnota nastavená v menu 5.4.4.

Příčinou může být:

- Poškozený nebo nesprávně nastavený expanzní ventil

Alarm se automaticky resetuje, když teplota klesne na 90 °C. V případě opakování alarmu 3x dochází k alarmu s nutností potvrzení.

### Chyba komunikace

Signalizuje, pokud selže komunikace s některou připojenou jednotkou

Příčinou může být:

- Přeruší kom. kabelu mezi tepelnými čerpadly
- Nesprávné nastavení Řídící / Podřízené.

### Vysoký průtok kondenzátorem

Teplota na výstupu topného média (VBFA nebo VBFB) je mimo pracovní rozsah kompresoru.

- Špatný průtok kondenzátorem
- Špatné nastavení.

Alarm se automaticky resetuje během 10ti minut po odstranění příčiny.

**Alarm s nutností potvrzení****Alarm sledu fází**

Tento alarm je zobrazen pokud není teplota na výtlaku kompresoru zvýšena o 10°C po 30 vteřinách po startu kompresoru

Tento stav se kontroluje při uvedení tepelného čerpadla do provozu.

Příčinou může být:

- Otáčky kompresoru nejsou na správnou stranu. Vyměňte libovolné dva fázové vodiče na svorkovnici X9.
- Vadná pojistka F3 na Základní kartě (29).

**Porucha čidla topné médium vrat**

Tento text se objeví, když byla zaregistrována porucha čidla teploty topného média na vratu (VBRA nebo VBRB).

Příčinou může být:

- Vadné čidlo
- Poškozený přívodní kabel

Alarm se zruší po opravě poruchy restartem jednotky nebo zrušením alarmu v menu 5.4.11 (Reset alarmu).

**Porucha čidla primární médium výstup**

Tento text se objeví, když byla zaregistrována porucha čidla teploty primárního média na výstupu (KButA nebo KButB).

Příčinou může být:

- Vadné čidlo
- Poškozený přívodní kabel

Alarm se zruší po opravě poruchy restartem jednotky nebo zrušením alarmu v menu 5.4.1 (Reset alarmu).

**Porucha čidla chladivo výtlak**

Tento text se objeví, když byla zaregistrována porucha čidla teploty chladiva na výtlaku (HGA nebo HGB).

Příčinou může být:

- Vadné čidlo
- Poškozený přívodní kabel

Alarm se zruší po opravě poruchy restartem jednotky nebo zrušením alarmu v menu 5.4.1 (Reset alarmu).

**VT alarm**

Pokud se objeví tento alarm, znamená to, že vstoupil v činnost vysokotlaký presostat.

Příčinou může být:

- Žádný nebo nízký průtok v okruhu topného média, zkontrolujte VBP-A a VBP-B.
- Příliš vysoká teplota ukončení ohřevu TUV, zkontrolujte menu 1.2.
- Příliš vysoká teplota topného média ve vratné větvi nastavená v menu 5.4.1

Alarm se zruší po opravě poruchy restartem jednotky nebo zrušením alarmu v menu 5.4.1 (Reset alarmu).

**NT alarm**

Pokud se objeví tento alarm, znamená to, že vstoupil v činnost nízkotlaký presostat.

Příčinou může být:

- Špatná cirkulace v systému primárního okruhu v důsledku zavzdušnění primárního okruhu, nízkého tlaku nebo vytvoření ledu (pokud se vytvořil led, oběhové čerpadlo primárního okruhu (35) bude horké).
- Porucha oběhového čerpadla (35) primárního okruhu.
- Zamrzlý výparník v důsledku nízké koncentrace nemrzoucí směsi.
- Netěsnost v primárním okruhu.

Alarm se zruší po opravě poruchy restartem jednotky nebo zrušením alarmu v menu 5.4.1 (Reset alarmu).

**MS alarm**

Tento alarm se zobrazí, když vstoupí v činnost motorová ochrana u kompresoru A/B nebo čerpadla primárního média.

Příčinou může být:

- Přerušená fáze v důsledku vypnutí jističe.
- Nesprávné nastavení pojistky motoru

Alarm se zruší po opravě poruchy restartem jednotky nebo zrušením alarmu v menu 5.4.1 (Reset alarmu).

**Alarm čidla primár**

Ukazuje, že hladina nebo tlak v primárním okruhu jsou nízké. Čerpadlo primárního média se zastaví.

Příčinou může být:

- Netěsnost v primárním okruhu.

Alarm se zruší po opravě poruchy restartem jednotky nebo zrušením alarmu v menu 5.4.1 (Reset alarmu).

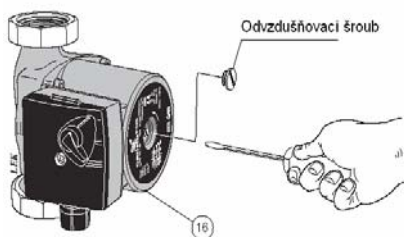
### Vypouštění strany topného média

Uzavřete uzavírací ventily systému topného média, potom otevřete vypouštěcí ventil (76). Vyteče trochu horké vody. Pro vyprázdnění celé strany topného média je nutné uvolnit propojení, které spojuje stranu topného média s připojením „výstup topného média“ na tepelném čerpadle, aby se dostal dovnitř vzduch a mohla vytéct zbytková voda. Po vyprázdnění strany topného média je možné provádět údržbu.

### Vypouštění primárního okruhu

Při provádění servisních prací v okruhu primárního média uzavřete nejbližší uzavírací ventily na obou stranách. Vypuštění kapaliny je možné provést prostřednictvím vypouštěcího ventilu (78).

### Servisní pomoc při startu oběhového čerpadla

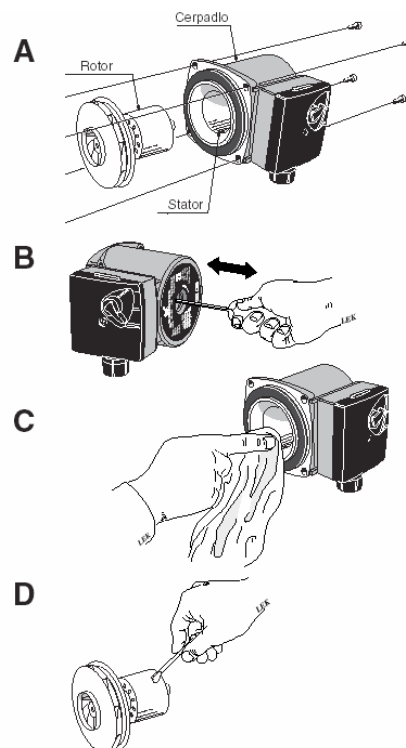


- FIGHTER 1330 vypněte přepínačem (8) na stupeň „0“.
- Odejměte ochranný kryt
- Uvolněte odvěšovací šroub šroubovákem. Omotejte přitom okolo šroubováku látku, protože může vytéci určité množství vody z oběhového čerpadla.
- Zasuňte šroubovák do otvoru a protočte motor čerpadla.
- Odvěšovací šroub opět dotáhněte.
- FIGHTER 1330 znovu nastartujte a zkontrolujte, jestli běží oběhové čerpadlo.
- Pevně zatlačte ochranný kryt FIGHTERu 1330.

Často může být snadnější nastartovat oběhové čerpadlo, když je FIGHTER 1330 zapnutý, tj. s přepínačem (8) na stupni „1“. Pokud se čerpadlu pomáhá v rozběhu při zapnutém FIGHTERu 1330, buďte připraveni na to, že šroubovák zareaguje, když oběhové čerpadlo nastartuje.

### Čištění oběhového čerpadla

- Přepínač (8) přepněte na stupeň „0“.
- Uzavřete uzavírací ventily vně tepelného čerpadla.
- Vypusťte kapalinu z té části okruhu, kde se bude provádět čištění čerpadla (čerpadlo primárního nebo topného okruhu).
- Uvolněte odvěšovací šroub.
- Z pláště čerpadla vyjměte pohonnou jednotku po uvolnění dvou šroubů. Nyní pohonnou jednotku demontujte (obr. A).
- Vyjměte rotorovou jednotku (včetně pláště čerpadla) opatrným tažením za rotor. Pokud pevně drží, je možné jej uvolnit poklepáním na zadní část hřídele (obr. B).
- Vnitřek statoru vyčistěte za použití čisticího prostředku (obr. C).
- Vyčistěte též rotor za použití čisticího prostředku a namažte O-kroužek například mýdlovým roztokem (obr. D).
- Smontujte rotorovou jednotku.
- Namontujte zpět pohonnou jednotku (ploché těsnění je nejlépe nasadit na plášť čerpadla)
- Otevřete uzavírací ventily
- Přepínač (8) přepněte na stupeň „1“.









**CZ** **NIBE CZ**, V Závětrí 1478/6, 170 00 PRAHA 7- Holešovice  
Tel: 00420 266 791 796, Fax: 00420 266 791 796, E-mail: [centrala@nibe-cz.com](mailto:centrala@nibe-cz.com) [www.nibe-cz.com](http://www.nibe-cz.com)

---

**DE** **NIBE Systemtechnik GmbH**, Am Reiherpfahl 3, D-29223 Celle  
Tel: 05141/7546-0 Fax: 05141/7546-99 E-mail: [info@nibe.de](mailto:info@nibe.de) [www.nibe.de](http://www.nibe.de)

---

**DK** **Vølund Varmeteknik**, Filial af NIBE AB, Brogårdsvej 7, 6920 Videbæk  
Tel: 97 17 20 33 Fax: 97 17 29 33 E-mail: [info@volundvt.dk](mailto:info@volundvt.dk) [www.volundvt.dk](http://www.volundvt.dk)

---

**FI** **NIBE – Haato**, Valimotie 27, 01510 Vantaa  
Puh: 09-274 697 0 Fax: 09-274 697 40 E-mail: [info@haato.com](mailto:info@haato.com) [www.haato.fi](http://www.haato.fi)

---

**GB** **NIBE Energy Systems Ltd**  
Tel: 0845 095 1200 Fax: 0845 095 1201 E-mail: [info@nibe.co.uk](mailto:info@nibe.co.uk) [www.nibe.co.uk](http://www.nibe.co.uk)

---

**NL** **NIBE Energietechnik B.V.** Postbus 2 4797 ZG WILLEMSTAD NB  
Tel: 0168 477722 Fax: 0168 476998 E-mail: [info@nibeboilers.nl](mailto:info@nibeboilers.nl) [www.nibeboilers.nl](http://www.nibeboilers.nl)

---

**NO** **NIBE AB**, Jerikoveien 20, 1067 Oslo  
Tel: 22 90 66 00 Fax: 22 90 66 09 E-mail: [info@nibe.se](mailto:info@nibe.se) [www.nibe-villavarme.no](http://www.nibe-villavarme.no)

---

**PL** **NIBE-BIAWAR Sp. z o. o.** Aleja Jana Pawła II 57, 15-703 BIAŁYSTOK  
Tel: 085 662 84 90 Fax: 085 662 84 14 E-mail: [sekretariat@biawar.com.pl](mailto:sekretariat@biawar.com.pl) [www.biawar.com.pl](http://www.biawar.com.pl)

---

**NIBE AB Sweden**, Box 14, Järnväggsgatan 40, SE-285 21 Markaryd  
Tel: +46-(0)433-73 000 Fax: +46-(0)433-73 190 E-mail: [info@nibe.se](mailto:info@nibe.se) [www.nibe.com](http://www.nibe.com)

