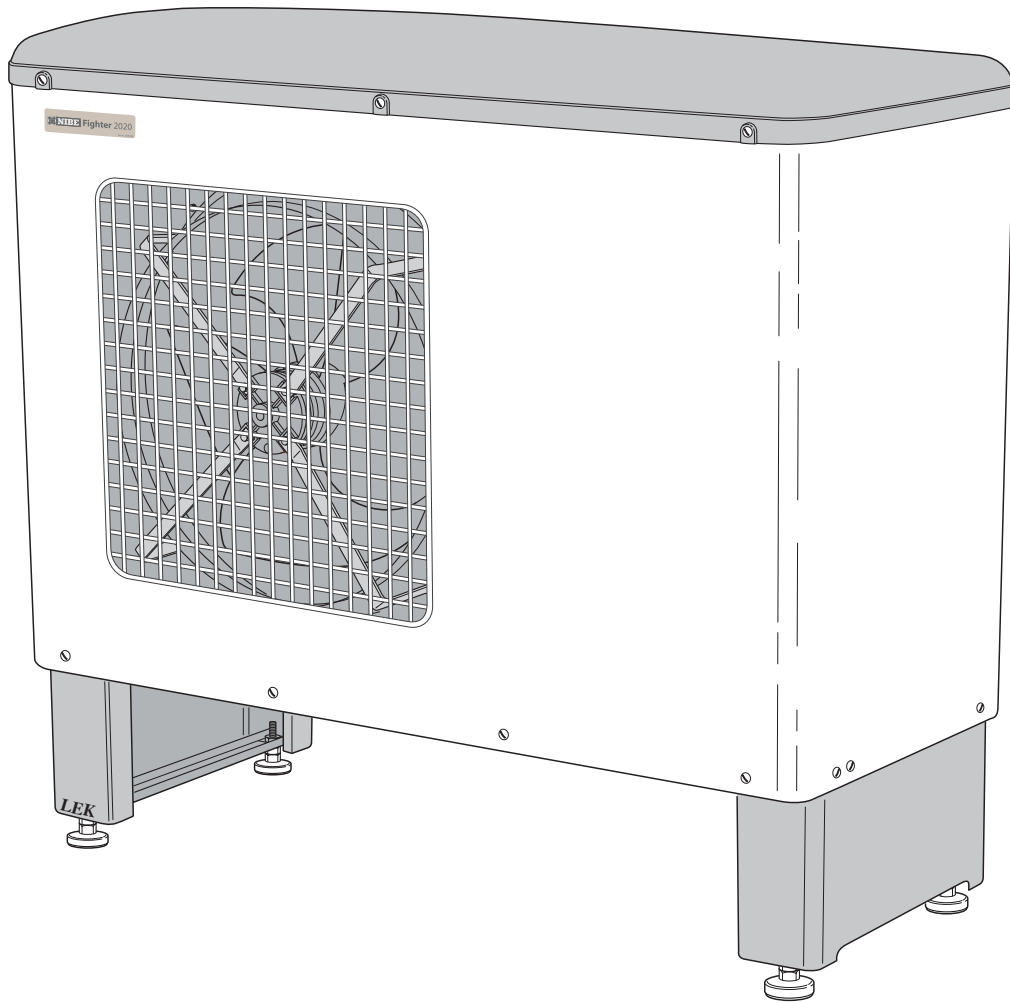




MOS 0651-1
FIGHTER 2020
031046

Návod k instalaci a obsluze **NIBE FIGHTER 2020**



Popis systému	3	Uvedení do provozu a seřízení	16
Běžná údržba	4	Příprava	16
Základní informace pro instalační firmu	4	Plnění a odvzdušnění topného okruhu	16
Doprava a skladování	5	Teplota bivalence	16
Kontrola instalace	5	Relé měkkého startu	16
Ustavení tepelného čerpadla	5	Ohřev kompresoru	16
Řídicí systém	5	Kontrola sledu fází	16
Připojení potrubí	6	Uvedení do provozu a kontrola	17
Všeobecně	6	Dodatečné seřízení, topný okruh	17
Připojení potrubí k topnému okruhu	6	Úprava teplotního rozdílu na kondenzátoru	18
Množství topné vody	6	Řídicí systém	19
Tlaková ztráta v kondenzátoru	6	Vysvětlivky	19
Doporučená zapojení	7	Popis menu	20
Všeobecně	7	Podmínky řízení při nízké venkovní teplotě	22
Použité zkratky	7	Podmínky řízení při odtávání	22
Zapojení FIGHTERu 2020 s VVM 300 (proměnlivá kondenzace)	7	Umístění čidel	23
Zapojení FIGHTERu 2020 s olejovým kotlem nebo kotlem na pevná paliva s nadřazenou regulací SMO 10 a ohřivačem TUV (proměnlivá kondenzace)	8	Parametry teplotních sond	23
Zapojení několika FIGHTERů 2020 s nadřazenou regulací SMO 10 a dvouplášťovým zásobníkem na TUV (proměnlivá kondenzace)	9	Parametry teplotní sondy na výtlačku kompresoru	23
Zapojení FIGHTERu 2020 s jednotkou EVC 13 (proměnlivá kondenzace)	10	Schéma elektrického zapojení	24
Zapojení FIGHTERu 2020 s elektrickým/olejovým kotlem (proměnlivá kondenzace)	11	Technická data	28
Zapojení FIGHTERu 2020 s kotlem na dřevo a VVB (pevná kondenzace)	12	Umístění komponentů	28
Elektrická instalace	13	Seznam komponentů	29
Připojení	13	Hlučnost	30
Oběhové čerpadlo	14	Rozměry a připojení	31
Externí topný kabel	14	Technická data	32
Teplotní čidlo venkovní teploty	14	Příslušenství	33
Řízení pomocí termostatu	14	Doporučené příslušenství	33
Bivalentní zdroj/odstávka TČ	15	Opatření při poruchách provozu	34
Příklad připojení přídatného zdroje tepla	15	Zjištění stavu	34
Externí indikace sumárního alarmu	15	FIGHTER 2020 nefunguje	34
		Vypouštění topného okruhu	35

Všeobecně

Vážený zákazníku,
aby vám tepelné čerpadlo FIGHTER 2020 co nejlépe sloužilo, přečtěte si nejprve dobře část „Pro uživatele“ v tomto návodu k instalaci a obsluze.

FIGHTER 2020 je tepelné čerpadlo systému vzduch-voda určené pro vytápění menších domů, bytových domů a menších průmyslových objektů. Jako zdroj tepla slouží venkovní vzduch.

FIGHTER 2020 je švédský kvalitní výrobek s dlouhou životností a velkou provozní bezpečností. Přejeme Vám příjemné chvíle a tepelný komfort od firmy NIBE.

Záznam o instalaci

Vyplní instalační firma za přítomnosti autorizovaného technika, který ověří správnost instalace. Jeho schválení je podmínkou pro uplatnění záruky.

Sériové číslo (103), toto číslo používejte vždy při korepondenci s NIBE		
Sériové číslo tepelného čerpadla 064		
Datum instalace:		
Typ tepelného čerpadla: FIGHTER 2020- _____ kW		
Instalační technik:		Telefon:
Nastavení provozních parametrů:		
Menu	Nastavení při instalaci	Nastavení z výroby
A1- Komunikační adresa		1
A2 Maximální teplota vratné vody		48°C
A3- Diference vratné vody		4°C
A4- Minimální interval mezi starty kompresoru		20 minut
A5- Teplota bivalence		+5°C
A6- Časové zpoždění bivalentního zdroje		120 minut
A7- Teplota odstávky		-20°C
A8- Minimální interval mezi odtáváním		50 minut
A8- Minimální interval mezi odtáváním		40 minut F2020-14
A9- Start teplota výparníku pro odtávání		0°C
A10- Stop teplota výparníku pro odtávání		+10°C
A11- Maximální doba odtávání		7 minut
Datum:		Podpis:

Popis systému

FIGHTER 2020 je venkovní tepelné čerpadlo, speciálně vyvinuté pro drsné severské klima. FIGHTER 2020 využívá venkovní vzduch, a proto není nutné zřizovat vrty nebo plošné zemní kolektory. FIGHTER 2020 má automatický dvoustupňový regulátor výkonu ventilátoru.

FIGHTER 2020 je konstruován pro systém vytápění na bázi oběhu teplé vody** a může být propojen s většinou elektrických, plynových nebo olejových kotlů nebo s jinými zdroji tepla. Tepelné čerpadlo má vestavěný inteligentní mikroprocesorový řídicí systém. FIGHTER 2020 se spouští spouštěcím signálem z řídicí jednotky, čidla teploty vratné vody nebo termostatu.

FIGHTER 2020 může být také řízen speciálně vyvinutým zařízením SMO 10*. Tato jednotka zapojuje a odpojuje přídatný zdroj tepla a řídí přepínání mezi vytápěním místností a přípravou teplé vody.

Dále je možné FIGHTER 2020 propojit se speciální

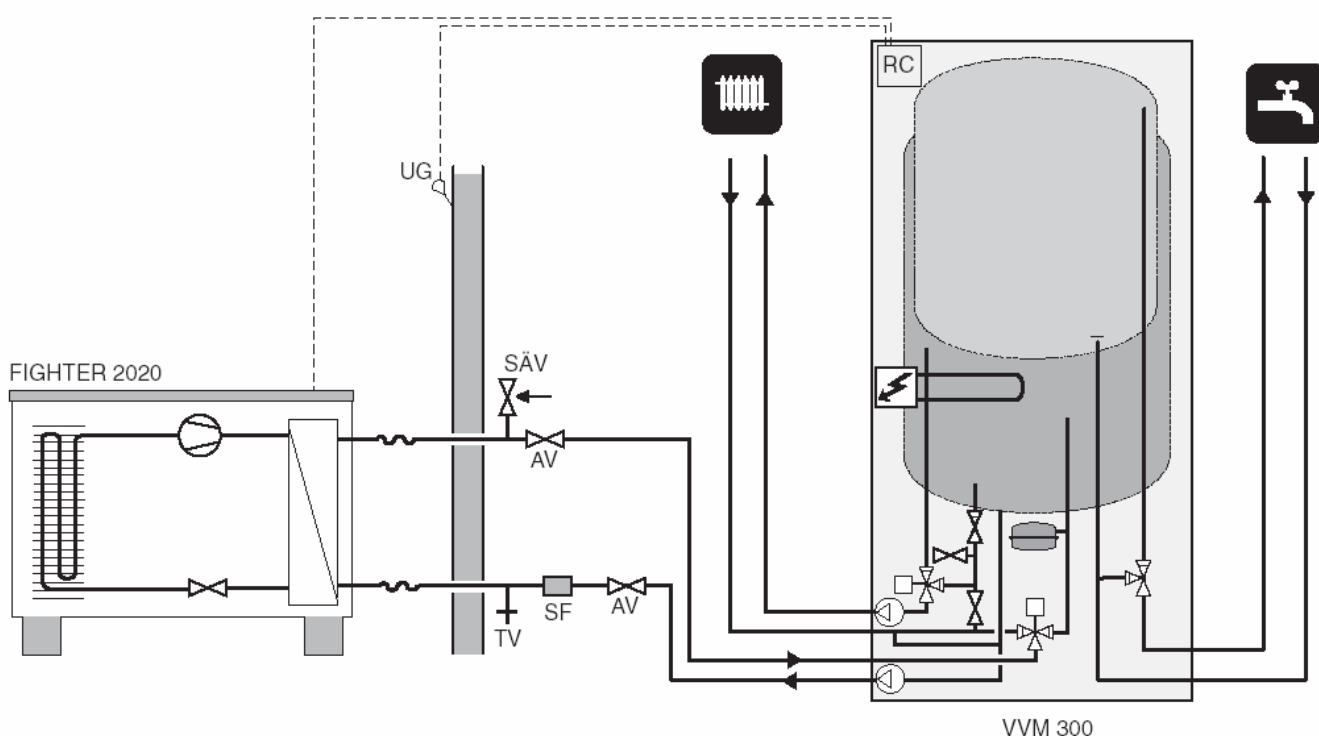
jednotkou pro ohřev teplé vody, VVM 300*. Ta obsahuje podobnou řídicí jednotku jako je SMO 10 a skládá se z ohřívače vody a přídatného zdroje tepla ve formě elektrického kotle. FIGHTER 2020 a VVM 300 společně tvoří kompletní vytápěcí jednotku. Pokud je připojena jednotka VVM nebo SMO, je možné využívat též příslušenství jako například přídatný směšovač (ESV 20) a systém pro regulaci bazény (POOL 20).

FIGHTER 2020 zajišťuje efektivní ohřev teplé vody při vyšších venkovních teplotách a vysoký výkon pro systém vytápění při nižších venkovních teplotách.

Pokud venkovní teplota klesne na úroveň nižší než je nastavená teplota odstávky, musí být veškerý tepelný výkon dodáván přídatným zdrojem tepla.

FIGHTER 2020 je vyráběn ve třech provedeních s označením 8, 10 a 14.

Je konstruován z materiálů zajišťujících dlouhou životnost v podmínkách severského klimatu.



* Příslušenství k FIGHTERu 2020

** Pro zajištění správné funkce při propojení tepelného čerpadla FIGHTER 2020 s jinými jednotkami je požadován minimální objem topného média v topném okruhu (včetně kotlů, radiátorů, potrubí atd.) 20 litrů topné vody na 1 kW topného výkonu tepelného čerpadla.

Topný okruh a okruh přípravy TUV je nutné vybavit potřebnými bezpečnostními prvky podle platných předpisů.

Běžná údržba

Běžná údržba

Postupy údržby

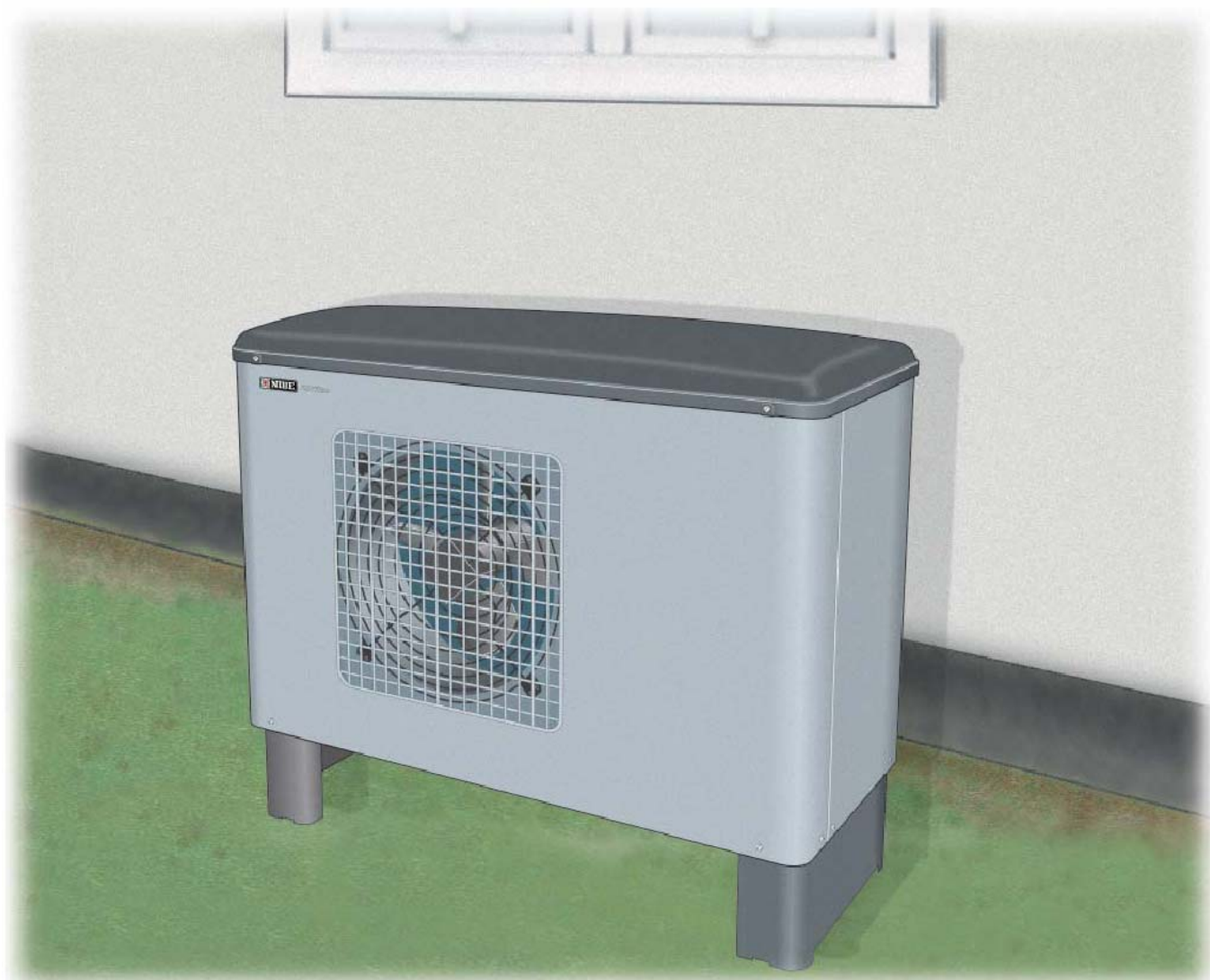
FIGHTER 2020 je vybaven automatickým řídicím systémem a monitorovacím zařízením s indikací poruch, přesto je nutná určitá vnější údržba.

Provádějte během roku pravidelnou kontrolu mřížky ventilátoru zda není ucpaná listím, sněhem nebo jinými nečistotami. V chladných obdobích roku kontrolujte, zda se pod FIGHTERem 2020 netvoří příliš mnoho námrazy nebo ledu. Silný vítr ve spojení s hustým sněžením může způsobit ucpání vstupu a výstupu mřížky námrazou, kterou je třeba odstranit.

Vnější plášť čistěte, pokud je třeba, vlhkou utěrkou tak, aby nedošlo k poškrábání plastového krytu. Zabraňte stříkání vody dovnitř mřížky aby nemohla proniknout do FIGHTERu 2020.

POZOR!

Rotující ventilátor



Základní informace pro instalační firmu

Doprava a skladování

FIGHTER 2020 musí být dopravován a skladován ve vertikální poloze.

Kontrola instalace

Instalace vytápění musí být před uvedením do provozu zkontrolována kvalifikovanou osobou a zdokumentována. Kontrola instalace tepelného čerpadla musí být provedena autorizovaným technikem NIBE. Tepelné čerpadlo pracuje s uzavřenou otopnou soustavou a proto v případě výměny tepelného čerpadla je nutné provést znovu kontrolu instalace.

Ustavení tepelného čerpadla

FIGHTER 2020 umístěte venku na pevný podklad, nejlépe na betonový základ. FIGHTER 2020 nesmí být umístěn blízko zdí citlivých na hluk, například blízko ložnic. Také se ujistěte, že instalace nebude obtěžovat sousedy.

Protože při odtávání může vznikat větší množství kondenzátu a vody, je nutné provést dobrou drenáž místa instalace a ujistit se, že voda nemůže vytékat na cesty v době, kdy by se mohl tvořit led. Je ideální, lze-li odvádět zkondenzovanou vodu do kanalizace apod. Vzdálenost mezi FIGHTERem 2020 a zdí domu musí být nejméně 350 mm. Volný prostor před a nad tepelným čerpadlem musí být alespoň 1 m. Umístěte FIGHTER 2020 na místo s dobrým prouděním vzduchu, přednostně obrácené na jih. **FIGHTER 2020 nesmí být ustaven na místo, kde může docházet ke zpětné cirkulaci venkovního vzduchu. To by způsobovalo nižší výkon a snížení účinnosti.**

Řídící systém

FIGHTER 2020 je vybaven mikroprocesorovým řídicím systémem, který ovládá všechny funkce nutné pro provoz tepelného čerpadla.

Je řízeno odtáváním, zastavení při max./min. teplotě, zapínání ohřevu kompresoru a ohřevu odkapní jímky, kontrola motorové ochrany i vyhodnocení stavu presostatů.

Je též možno odečíst počet startů a dobu provozu.

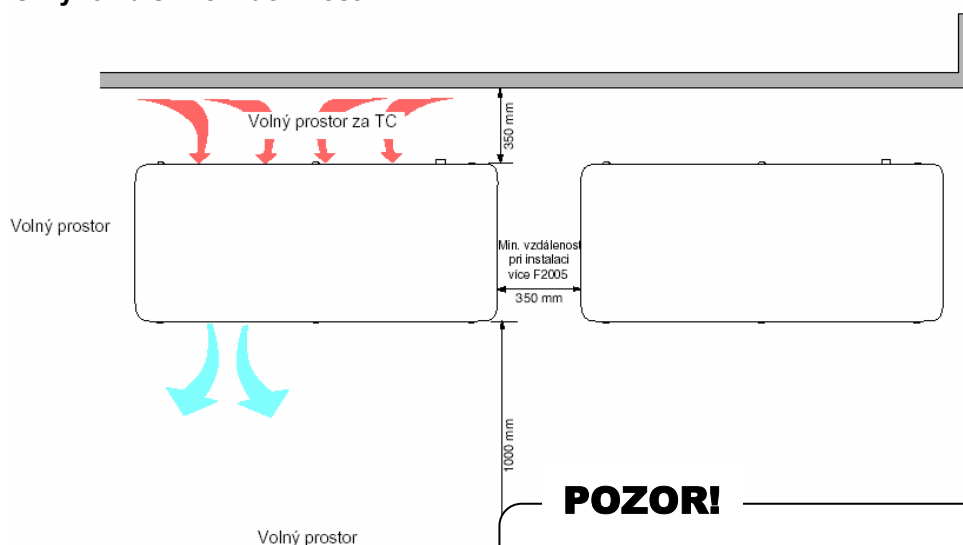
Nastavení jednotlivých provozních parametrů řídicího systému se provádí během instalace, popřípadě při servisu tepelného čerpadla.

Při běžných provozních podmínkách nejsou nutné žádné zásahy uživatele do řídicího systému.

FIGHTER 2020 má integrované elektronické teplotní čidlo vratné vody. Tato teplota je řídicí maximální teplotou pro spínání a vypínání tepelného čerpadla.

FIGHTER 2020 je možno též zapínat a vypínat signálem z nadřazeného řídicího systému nebo termostatu. Pokud je FIGHTER 2020 řízen pomocí příslušenství SMO 10 nebo VVM 300, pak odpovídající postupy jsou popsány v příslušných návodech.

SMO 10 a VVM 300 komunikují s FIGHTERem 2020, což znamená, že hodnoty seřízení a měřené hodnoty FIGHTERu 2020 mohou být nastavovány a sledovány na ovládacím panelu SMO/VVM.



FIGHTER 2020 nesmí být ustaven na místo, kde může docházet ke zpětné cirkulaci venkovního vzduchu.

3-5m volného prostoru pro optimální funkci FIGHTERu 2020

Připojení potrubí

Připojení potrubí

Všeobecně

Připojení potrubí musí být provedeno podle platných předpisů a norem. FIGHTER 2020 pracuje s teplotou vratné vody maximálně 50°C a teplotou vody na výstupu maximálně 58 °C. Protože FIGHTER 2020 není vybaven uzavíracími ventily, je nutné je při připojení na otopnou soustavu instalovat pro usnadnění budoucího servisu. Nastavení vypínací teploty vratné topné vody do tepelného čerpadla se provádí v menu A2 regulace FIGHTERu 2020.

POZOR!

Potrubí musí být před připojením tepelného čerpadla řádně propláchnuto, aby se zabránilo možnému poškození částí tepelného čerpadla.

Připojení potrubí k topnému okruhu

FIGHTER 2020 může být připojen na topný systém viz oddíl „Zapojení“ nebo lze zapojení provést podle některého ze systémových řešení, která je možno stáhnout z internetové stránky www.nibe.com/docking.

Výměník tepelného čerpadla je odzdušňován v horní části připojení výstupu (pozice č. 70, HM-out) pomocí ventilu v dodávané pružné hadici. Dodávaný filtr nečistot (SF) se instaluje před vstupem na spodním připojení kondenzátoru tepelného čerpadla (pozice č. 71, WW-in) FIGHTERu 2020.

Všechna venkovní potrubí, hadice a ventily musí být izolována tepelnou izolací o tloušťce min. 19 mm.

Oběhové čerpadlo topného média musí být v provozu i v případě, že FIGHTER 2020 není v chodu, aby se zabránilo zamrznutí.

Oběhové čerpadlo může být také řízeno přímo z FIGHTERu 2020 přes svorkovnici (11) kde se bere v úvahu venkovní teplota. Alternativně je možné připojit tepelné čerpadlo na vložený okruh s tepelným výměníkem, čerpadlem a nemrznoucí směsí.

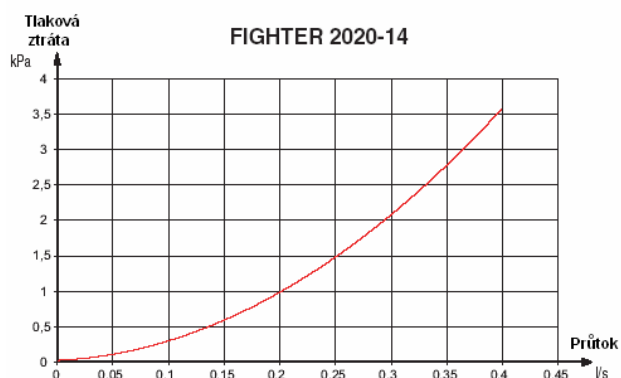
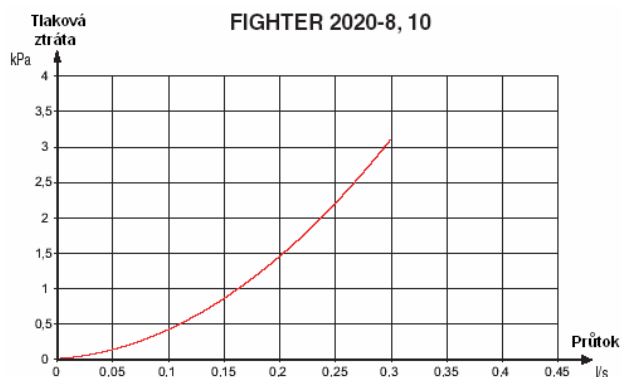
Uzavírací (AV) a vypouštěcí ventily (TV) je nutno instalovat tak, aby mohlo být tepelné čerpadlo vyprázdněno v případě déle trvajících odstavení z provozu.

Dodávané flexibilní hadice slouží jako tlumiče vibrací. Proto je třeba je instalovat v mírně ohnuté pozici.

Množství topné vody

Pro správné zapojení tepelného čerpadla FIGHTER 2020 je požadován minimální objem topného média v topném okruhu 20 litrů topné vody na 1 kW topného výkonu tepelného čerpadla.

Tlaková ztráta kondenzátoru



Doporučená zapojení

Všeobecně

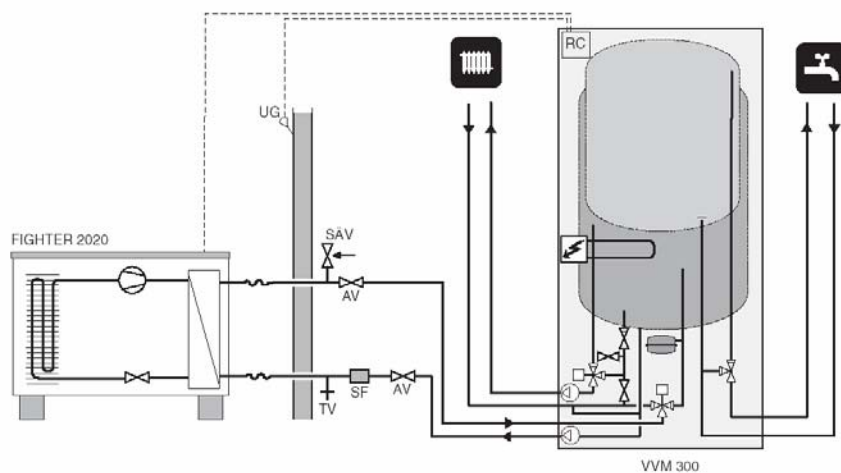
FIGHTER 2020 může být zapojen několika různými způsoby. Vždy musí být instalovány bezpečnostní prvky podle platných norem a předpisů.

Více příkladů doporučených zapojení naleznete na www.nibe.com/docking

Použité zkratky

AV	uzavírací ventil
CP	oběhové čerpadlo
FS1	teplotní sonda výstup z FIGHTERu 2020 (součást SMO 10)
HR	pomocné relé
LP	oběhové čerpadlo okruhu FIGHTERu 2020
RG	teplotní sonda vratná voda do FIGHTERu 2020 (součást SMO 10)
RV	regulační ventil
SF	filtr nečistot (součást dodávky FIGHTERu 2020)
SV	směšovací ventil
SÄV	pojistný ventil
TV	vypouštěcí ventil
UG	teplotní čidlo venkovní teploty
VT	termostat pro vytápění
VVG	teplotní čidlo teplé užitkové vody

Zapojení FIGHTERu 2020 s VVM 300 (proměnlivá kondenzace)



FIGHTER 2020, 8 a 10 je možné připojit k jednotce VVM 300. FIGHTER 2020 je pak řízen jednotkou VVM 300. FIGHTER 2020 pracuje v režimu proměnlivé kondenzace a prioritně ohřívá teplou vodu ve VVM 300.

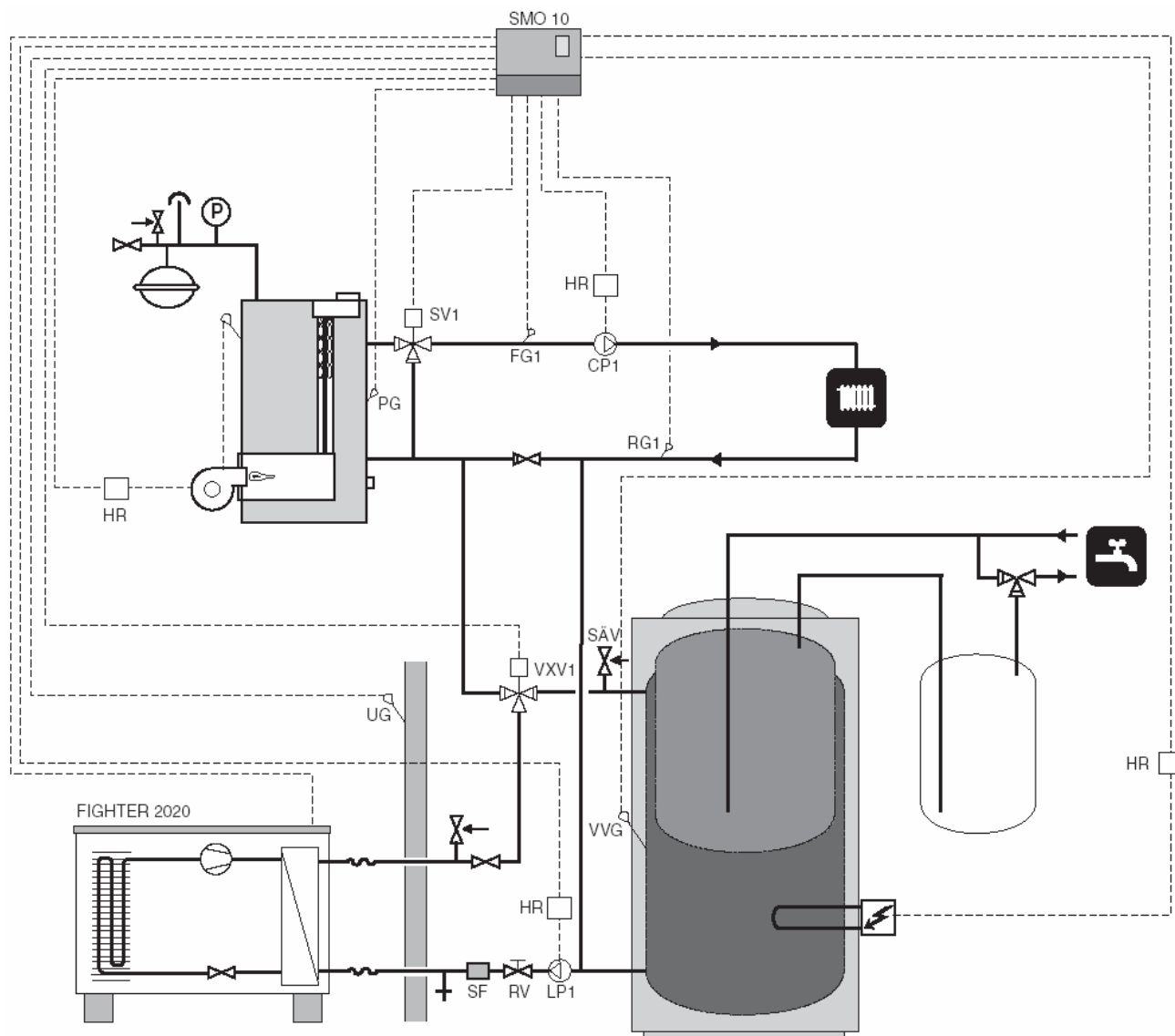
Pokud není FIGHTER 2020 schopen pokrýt svým výkonem potřebu tepla, připojuje se automaticky přídavný zdroj tepla z VVM 300. Pokud venkovní teplota klesne pod nastavenou teplotu odstávky, dodává veškerý potřebný tepelný výkon jednotka VVM 300.

Pozor!

Přívody k čidlům a komunikační kabely musí být vedeny odděleně (min 20 cm) od silových kabelů, jinak může dojít k rušení při provozu.

Doporučená zapojení

Zapojení FIGHTERu 2020 s olejovým/plynovým kotlem nebo kotlem na pevná paliva s nadřazenou regulací SMO 10 a ohřivačem TUV (proměnlivá kondenzace)

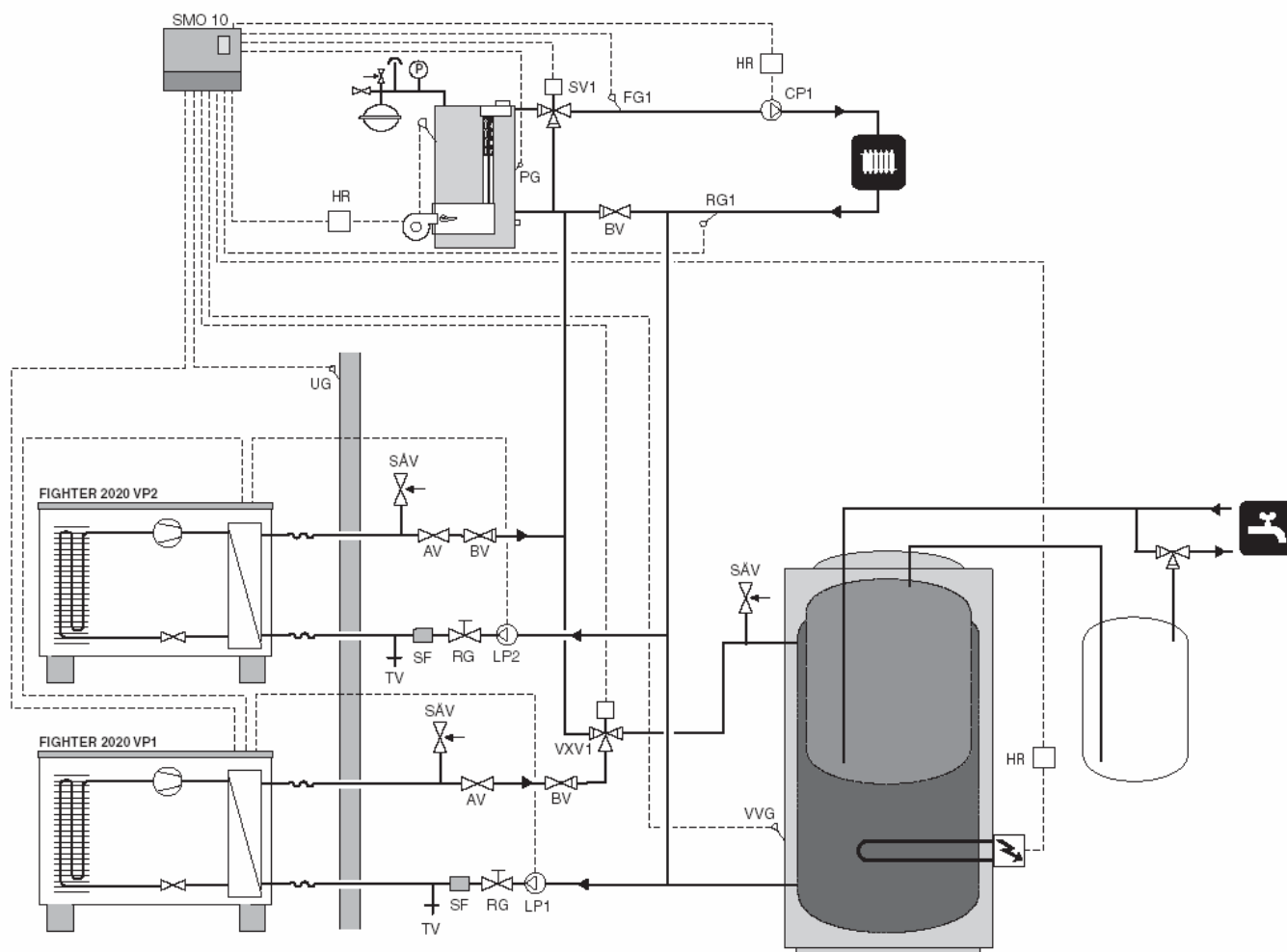


Regulace SMO 10 zajišťuje řízení FIGHTERu 2020, olejového kotle, oběhových čerpadel, směšovacích ventilů atd. FIGHTER 2020 pracuje v režimu proměnlivé kondenzace podle venkovní teploty a prioritně provádí ohřev teplé vody prostřednictvím třícestného ventilu (VXV1). Pokud není FIGHTER 2020 schopen pokrýt svým výkonem potřebu tepla, je automaticky spínán olejový kotel, který doplní potřebný tepelný výkon. Schéma zapojení je včetně potřebného příslušenství

Pozor!

Přívody k čidlům a komunikační kabely musí být vedeny odděleně (min 20 cm) od silových kabelů, jinak může dojít k rušení při provozu.

Zapojení několika FIGHTERů 2020 s nadřazenou regulací SMO 10 a dvouplášťovým zásobníkem na TUV (proměnlivá kondenzace)



Nadřazená regulace SMO 10 je schopna ovládat a řídit až 9 tepelných čerpadel FIGHTER 2020 (max. jedno z nich je určeno pro ohřev teplé vody). SMO 10 dále řídí spínání elektrického topného tělesa, oběhové čerpadlo, směšovací systém atd. FIGHTER 2020 pracuje v režimu proměnlivé kondenzace podle venkovní teploty a prioritně provádí ohřev teplé vody prostřednictvím třícestného ventilu (VXV1). FIGHTER 2020 VP1 ohřívá teplou vodu. Pokud není FIGHTER 2020 schopen pokrýt svým výkonem potřebu tepla, je automaticky spínán olejový kotel, který doplní potřebný tepelný výkon.

Pokud je v provozu bivalentní zdroj (plynový/olejový kotel), je ohřev teplé vody zajišťován elektrickou topnou spirálou umístěnou v dvouplášťovém zásobníku.

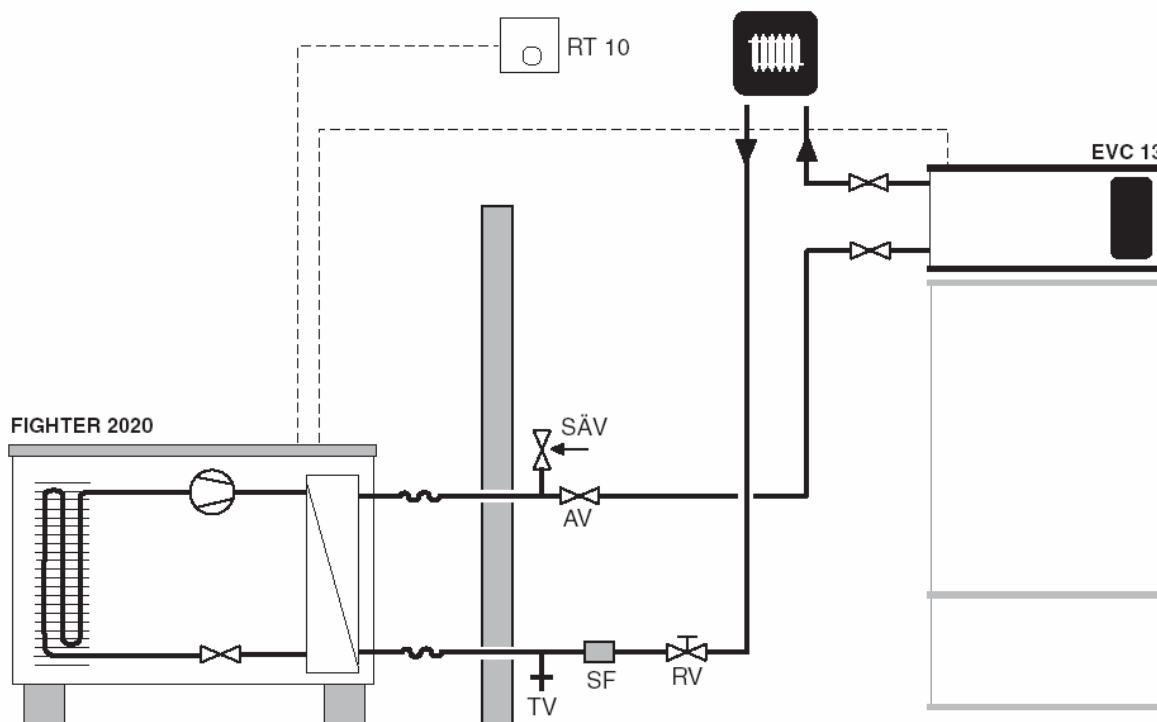
FIGHTER 2020 VP1 je propojen na pozici (44) s nadřazenou regulací SMO 10 prostřednictvím komunikačního kabelu (15m). FIGHTER 2020 VP2 je propojen stíněným třípramenným komunikačním kabelem do FIGHTERu 2020 VP1 přes svorkovnici (44). Schéma zapojení je včetně potřebného příslušenství.

Pozor !

Přívody k čidlům a komunikační kabely musí být vedeny odděleně (min 20 cm) od silových kabelů, jinak může dojít k rušení při provozu.

Doporučená zapojení

Zapojení FIGHTERu 2020 s jednotkou EVC 13 (proměnlivá kondenzace)



FIGHTER 2020 je řízen pokojovým termostatem. FIGHTER 2020 pracuje v režimu proměnlivé kondenzace vůči vratné větvi vytápěcího systému. Pokud není FIGHTER 2020 schopen pokrýt svým výkonem potřebu tepla, přivádí se do systému pomocí použité řídicí jednotky teplo z přídatného zdroje v EVC 13.

Pomocí automatického řídicího systému FIGHTERu 2020 je možné nastavit, aby sepnutí přídatného zdroje tepla bylo blokováno, pokud je venkovní teplota vyšší než nastavená. Topné médium též cirkuluje FIGHTERem 2020 v případě, že je dosaženo nastavené teploty odstávky. Příprava teplé vody se provádí pouze pomocí použitého ohřívače TUV.

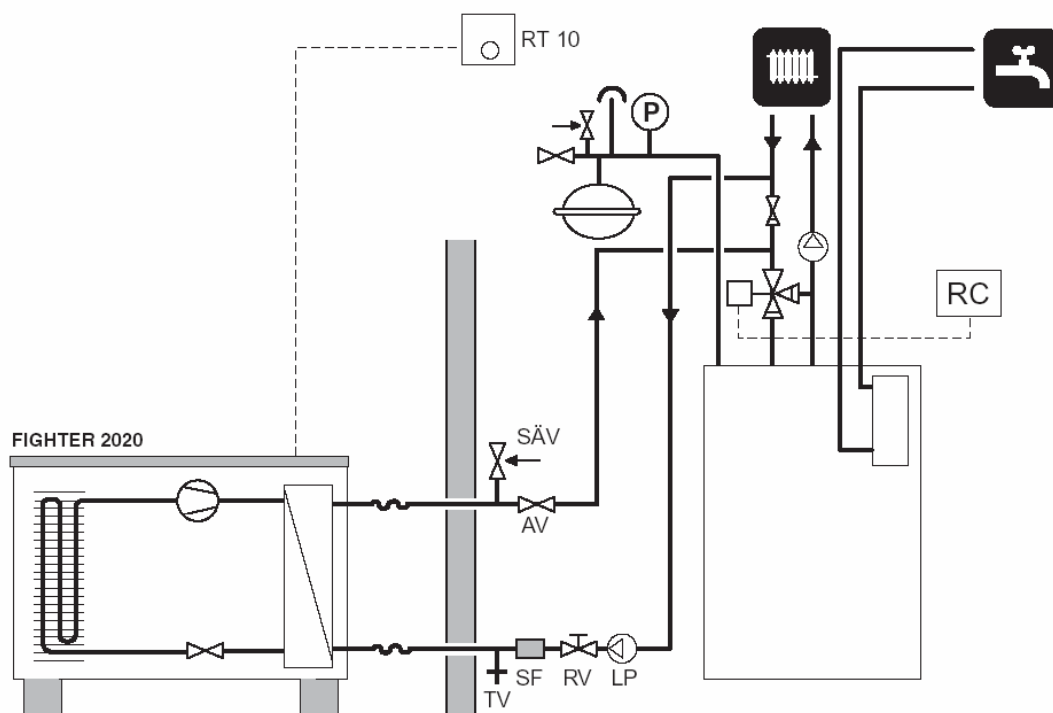
Na EVC 13 je třeba zvolit správnou křivku, aby nedocházelo ke konfliktu s FIGHTERem 2020.

Pro tuto aplikaci je nutné příslušenství RT 10.

Pozor !

Přívody k čidlům a komunikační kabely musí být vedeny odděleně (min 20 cm) od silových kabelů, jinak může dojít k rušení při provozu.

Zapojení FIGHTERu 2020 s elektrickým/olejovým kotlem (proměnlivá kondenzace)



FIGHTER 2020 je řízen pokojovým termostatem. FIGHTER 2020 pracuje v režimu proměnlivé kondenzace vůči vratné větvi vytápěcího systému. Pokud není FIGHTER 2020 schopen pokrýt svým výkonem potřebu tepla, přivádí se do systému pomocí použité řídicí jednotky teplo z přídatného zdroje.

Pomocí automatického řídicího systému FIGHTERu 2020 je možné nastavit, aby sepnutí přídatného zdroje tepla bylo blokováno, pokud je teplota vyšší než hodnota nastavená v menu A5.

Topné médium FIGHTERem 2020 i v případě, že je dosaženo nastavené stop teploty.

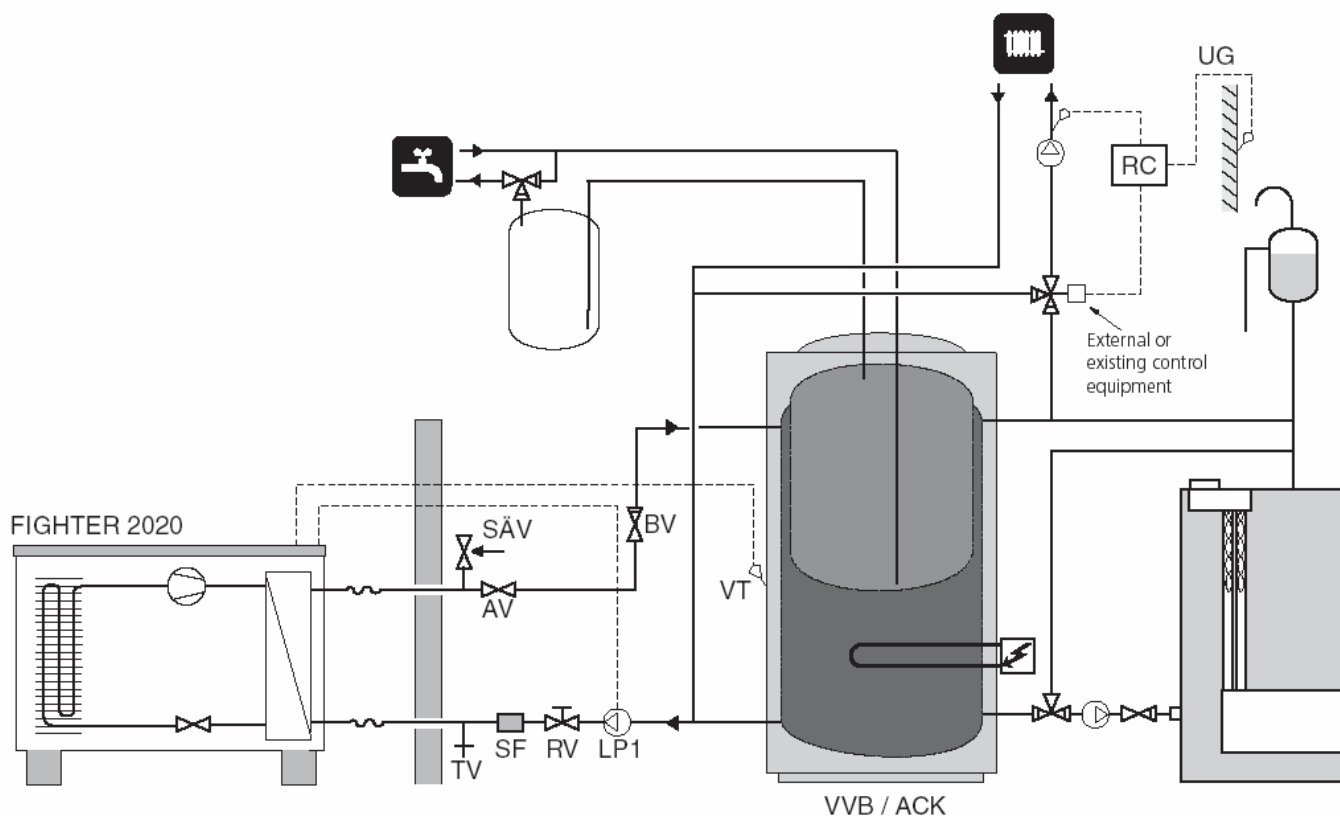
Příprava TUV se provádí pouze pomocí použitého elektrického/olejového kotle. Pro tuto aplikaci je nutné příslušenství RT 10.

Pozor !

Přívody k čidlům a komunikační kabely musí být vedeny odděleně (min 20 cm) od silových kabelů, jinak může dojít k rušení při provozu.

Doporučená zapojení

Zapojení FIGHTERu 2020 s kotlem na dřevo a VVB (pevná kondenzace)



FIGHTER 2020 dodává teplo do dvouplášťového zásobníku/akumulační nádrže (VVB/ACK). Pokud je v provozu kotel na dřevo pak, v případě, že teplota na termostatu (VT) vzroste, dojde k odpojení FIGHTERu 2020 a elektrického topného tělesa. K opětovnému zapnutí dojde po poklesu teploty na termostatu. Vlastní cirkulaci tepelným čerpadlem je zabráněno zpětným ventilem (BV).

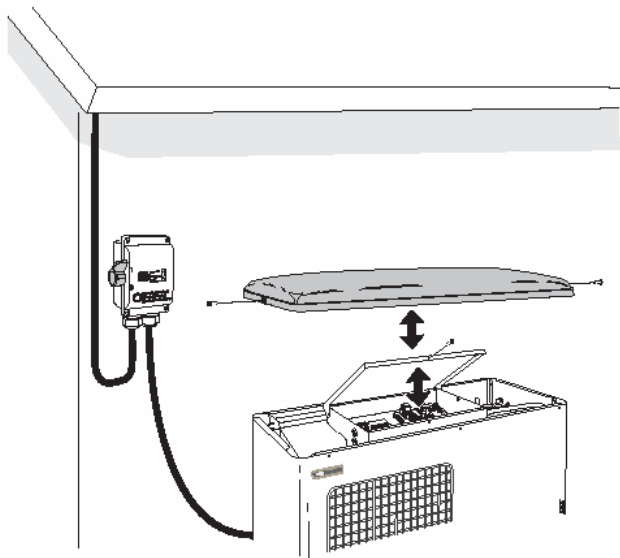
Pozor !

Přívody k čidlům a komunikační kabely musí být vedeny odděleně (min 20 cm) od silových kabelů, jinak může dojít k rušení při provozu.

Elektrická instalace

POZOR!

Elektrická instalace a servis musí být prováděny pod dohledem kvalifikované osoby. Veškeré elektroinstalační práce musí být provedeny podle platných předpisů a norem.



POZOR!

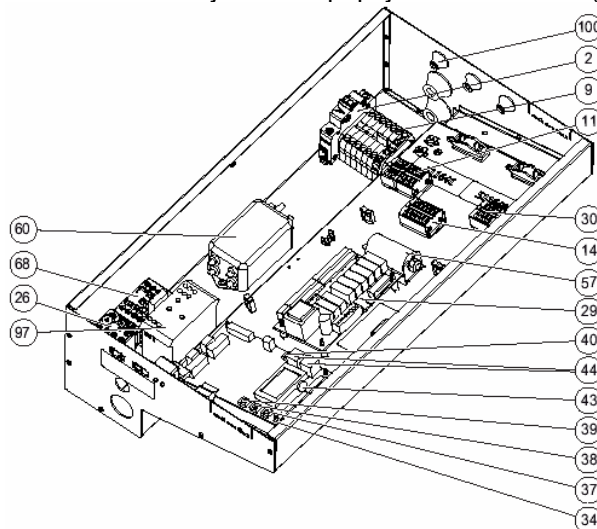
Je nutné brát v úvahu externí řídicí systém, pokud je připojen k FIGHTERu 2020.

Přívodní silové kabely je nutno napojit do tepelného čerpadla přes kabelové průchodky na levé straně tepelného čerpadla při pohledu zepředu (100). Signálové kabely se přivádějí zezadu (102).

Svorkovnice (9) na přívodu je dostupná po odstranění 2 šroubů na plastovém krytu a šroubů na elektrickém rozvaděči.

Připojení

- Tepelné čerpadlo nesmí být připojeno bez souhlasu dodavatele elektrické energie a musí být zapojeno pod dohledem kvalifikovaného elektrikáře.
- Při použití automatického jističe je doporučeno aby měl motorovou charakteristiku „D“ (kompresor). Hodnota jističe viz Technická data.
- FIGHTER 2020 nemá hlavní vypínač na přívodu elektřiny. Musí být proto připojen přes jistič s minimální vzdáleností spínacích kontaktů 3 mm. Tepelné čerpadlo musí být připojeno na 400 V, 3 fáze, nulový vodič + ochranný vodič prostřednictvím centrálního domovního rozvaděče s jističi.
- Je-li prováděna zkouška izolačních odporů v budově, odpojte tepelné čerpadlo.
- Signální kabely termostatů se připojují na svorkovnici (30). Typy kabelů: nestíněný LiYY, stíněný LiYCY. Průřez nejméně 0,22mm² při délce do 50 m.
- Alternativně může být odpovídající signální kabel připojen ze svorkovnice (44) na řídicí desku (34) k SMO 10 nebo VVM 300.
- Cirkulační čerpadlo FIGHTERu 2020 může mít zvláštní napájecí přívod nebo se připojuje na svorkovnici 11. **Pozor: Pokud je cirkulační čerpadlo připojeno ke svorkovnici (11) a tepelné čerpadlo je odpojeno od sítě, hrozí zamrznutí.**
- Sumární alarm je možno připojit na svorkovnici (11).



Elektrická instalace

Oběhové čerpadlo

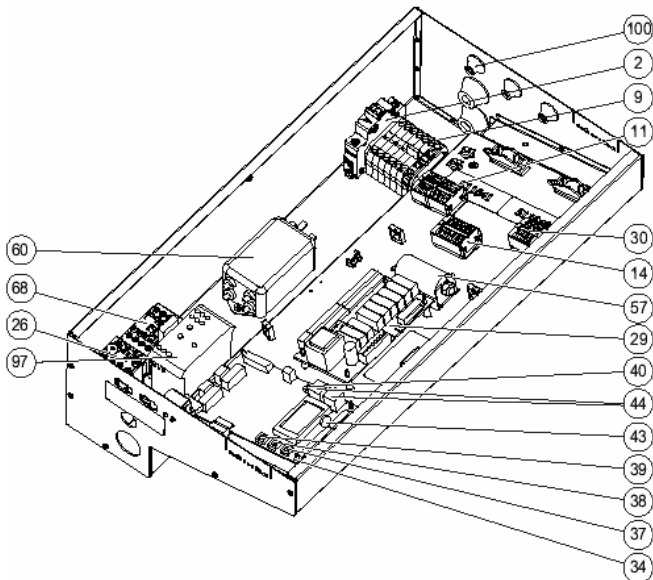
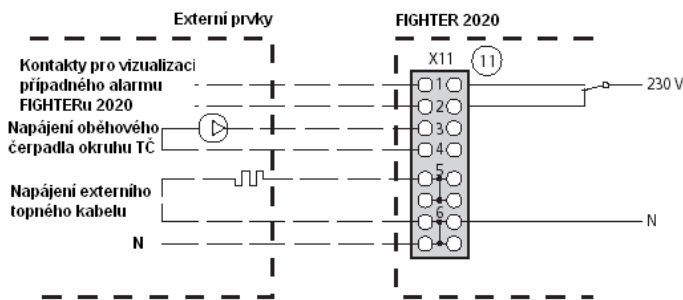
V případě, že je oběhové čerpadlo okruhu tepelného čerpadla připojeno ke svorkám 3 a 4 na svorkovnici X11 (11), je řízeno FIGHTERem 2020. Oběhové čerpadlo je aktivováno na základě potřeby tepla pro vytápění, nebo ohřev teplé vody a podle venkovní teploty.

Ochrana proti zamrznutí

Při teplotách nižších než +2°C se oběhové čerpadlo spouští periodicky a při teplotách pod -20°C běží nepřetržitě. To však platí pouze za předpokladu, že je FIGHTER 2020 napájen.

POZOR!

Pokud je cirkulační čerpadlo připojeno ke svorkovnici (11) a tepelné čerpadlo je odpojeno od sítě, hrozí zamrznutí.



Externí topný kabel

FIGHTER 2020 je vybaven svorkovnicí pro připojení externího topného kabelu. V případě potřeby je možné tento topný kabel připojit. Kabel slouží jako ochrana odtokové vany pod tepelným čerpadlem proti zamrznutí. **Maximální zatížení 200 W.**

Teplotní čidlo venkovní teploty

Teplotní čidlo venkovní teploty (15) je instalováno pod tepelným čerpadlem. Pokud je FIGHTER 2020 umístěn na jižní nebo západní straně, kde je riziko ovlivnění slunečním zářením, musí být čidlo umístěno na stinném místě (západ, severozápad) na zdi domu.

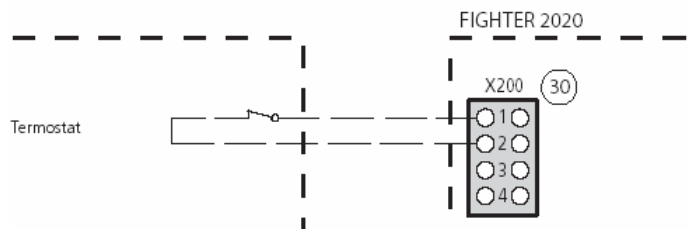
POZOR!

Následující stránky jsou věnovány termostatům, přídavných zdrojům alarmům a odstávce FIGHTERu 2020. Tyto instrukce neplatí v případě zapojení FIGHTERu 2020 s jednotkou SMO 10 nebo VVM 300

Řízení pomocí termostatu

Pro zapínání a vypínání kompresoru je možné použít jednostupňový termostat nebo spínací bezpotenciálový kontakt. Tento termostat musí vypnout (typ NC), když je dosaženo zvolené teploty. Kontakt musí být bezpotenciálový.

Zapojení jednostupňového termostatu viz následující obrázek.



Bivalentní zdroj/ odstávka TČ

FIGHTER 2020 je vybaven bezpotenciálovým kontaktem pro připojení přídavného (bivalentního) zdroje: Maximální zatížení 250V 2A.

Nastavení teploty venkovního vzduchu (teploty bivalence), při které dojde k zapojení přídavného zdroje se provádí v menu A5, viz oddíl „Řídicí systém, popis menu“.

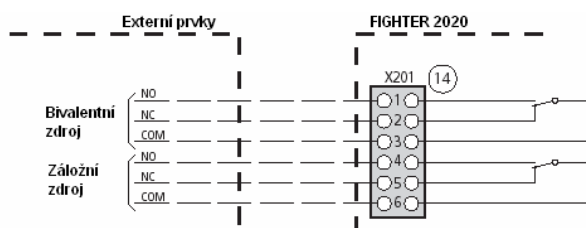
Externí přídavný zdroj je připojený přes reléovou svorkovnici X201 (14). Podmínky pro povolení připojení přídavného zdroje:

- Venkovní teplota musí být nižší, než nastavená teplota bivalence (menu A5)
- Kompresor musí být v chodu nejméně po dobu, která je nastavena v menu A6. Nastavený čas zahrnuje i odtávání.

Pokud venkovní teplota klesne pod nastavenou hodnotu (teplota odstávky tepelného čerpadla) v kanále A7, chod kompresoru je blokován a veškeré teplo je dodáváno externím přídavným zdrojem, který se aktivuje přes reléovou svorkovnici záložního zdroje X201 (14). Tato funkce je rovněž aktivována, je-li FIGHTER 2020 odpojen od elektrického proudu.

Pokud venkovní teplota překročí 35°C, je kompresor blokován a aktivuje se režim odstávky.

Připojení se provádí podle následujícího obrázku.



Maximální zatížení relé stykače je 250V 2A.

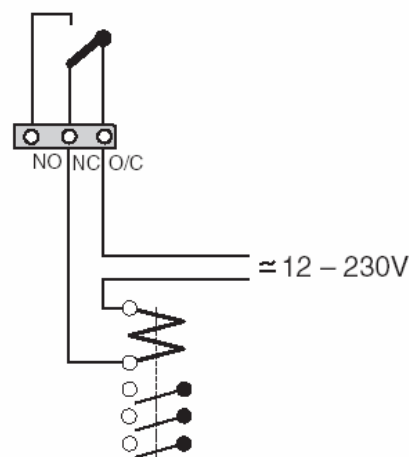
Během chodu bez potřeby přídavného zdroje nebo odstávky TČ je kontakt relé sepnut mezi pozicemi NO a O/C.

Přídavný zdroj a odstávka se aktivují, je-li kontakt sepnutý mezi NC a O/C. Stykače jsou zobrazeny v poloze bez napájení.

Relé pro přídavný zdroj tepla a odstávku se aktivují pouze během normálních provozních podmínek FIGHTERu 2020. V případě poruchy se obě relé deaktivují.

Příklad připojení přídavného zdroje tepla

Základní schéma zapojení přídavných relé pro přídavný zdroj tepla a odstávku.

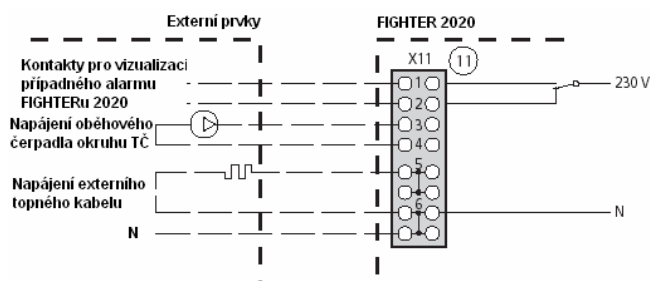


Stykač (není součástí FIGHTERu 2020)

Externí indikace alarmu

FIGHTER 2020 je vybaven stykačem pro externí indikaci alarmu. Funkce se aktivuje při aktivaci kteréhokoli alarmu. Maximální zatížení stykače je 250 V 2A.

Schéma zapojení pro externí indikace sumárního alarmu je uvedeno na následujícím obrázku.



Uvedení do provozu a seřízení

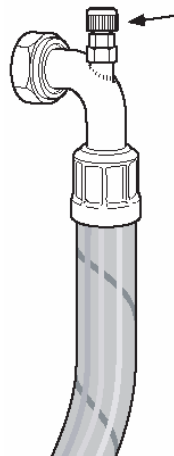
Uvedení do provozu a seřízení

Příprava

Před uvedením do provozu zkontrolujte zda je topný okruh naplněn a odvzdušněn. Zkontrolujte těsnost systému potrubí.

Plnění a odvzdušnění topného okruhu

Topný systém se naplní vodou na požadovaný tlak a dokonale odvzdušní. Pro odvzdušnění je vhodné použít odvzdušňovací ventil na flexibilní hadici připojené na výstupu z kondenzátoru tepelného čerpadla a případně odvzdušnit i oběhové čerpadlo.



Teplota bivalence

Teplota bivalence je venkovní teplota, při které výkon tepelného čerpadla odpovídá tepelným ztrátám vytápěného objektu. To znamená, že tepelné čerpadlo svým výkonem kryje veškerou potřebu tepla až do dosažení této teploty. Nastavení teploty bivalence a přídatného zdroje tepla se provádí v menu A5.

Relé měkkého startu

FIGHTER 2020 je vybaven zařízením (97), které omezuje startovací proud kompresoru na max. 26 A. Kompresor nesmí startovat častěji než 1x za 15 minut.

Ohřev kompresoru

FIGHTER 2020 je vybaven ohřevem kompresoru, který ohřívá kompresor před spuštěním a v případě, že je kompresor studený. Ohřev kompresoru musí být aktivován po dobu 6 - 8 hodin před **PRVNÍM** startem, více informací v kapitole „Uvedení do provozu a kontrola“

POZOR!

Ohřev kompresoru musí být aktivován po dobu 6 - 8 hodin před PRVNÍM startem kompresoru.

Kontrola sledu fází

Při prvním startu nebo po provádění údržby na přívodu elektrické energie je třeba provést kontrolu sledu fází. To je důležité proto, že scroll kompresor FIGHTERu 2020 by se mohl při dlouhodobějším nesprávném směru otáčení poškodit. Viz body 10 a 11 v kapitole „Uvedení do provozu a kontrola“.

POZOR!

Při spuštění zkontrolujte sled fází!

Uvedení do provozu a kontrola

1. Komunikační kabel (44) nebo termostat, svorka (30) je odpojen.
2. Zapněte jistič napájení FIGHTERu 2020.
3. Zkontrolujte zda jsou všechny fáze pod napětím.
4. Zkontrolujte zda je jistič (2) zapnut.
5. Ohřev kompresoru (25) musí být v provozu minimálně 6 - 8 hodin před prvním startem kompresoru. Toto provedeme zapnutím řídicího napájení a odpojením komunikačního kabelu nebo termostatu.
6. Displej na kartě řízení (34) ukazuje C0/CC F0 H1/H3 v závislosti na venkovní teplotě. Během této doby je ohříván kompresor z důvodu prodloužení životnosti.
7. Po 6 - 8 hodinách ohřevu kompresoru připojte komunikační kabel nebo externí termostat, které ovládají provoz tepelného čerpadla. (Pozorně si přečtěte oddíl „Elektrická instalace“ odstavec „Řízení pomocí termostatu“).
8. Restartujte SMO 10 nebo VVM 300.
9. Po provedení propojení se tepelné čerpadlo spustí asi za 20 minut.
10. Po spuštění kompresoru přejděte na menu T5 FIGHTERu 2020 nebo na menu 5.13 jednotky SMO 10 nebo VVM 300 a zkontrolujte, zda došlo během 30 sekund ke zvýšení teploty chladiva na výtlaku nejméně o 10°C.
11. Pokud nedošlo ke zvýšení teploty chladiva na výtlaku, pak je směr otáčení nesprávný.
 - Zastavte kompresor přerušením napájení pomocí hlavního jističe.
 - Přesvědčte se, že je jednotka odpojena od napájení. Přehodte dvě z fází na hlavním jističi.
 - Zapněte napájení a vraťte se k bodu 8; proveďte znovu kontrolu sledu fází.
12. Upravte teplotní rozdíl na kondenzátoru podle diagramů v oddílu „Úprava teplotního rozdílu na kondenzátoru“.
13. Vyplňte tabulku nastavení regulace na straně 2.

POZOR!

Je nutné brát v úvahu externí řídicí systém, pokud je připojen k FIGHTERu 2020.

Dodatečné seřízení, topný okruh

Zpočátku se z topné vody uvolňuje vzduch a je proto nutné provést odvzdušnění. Pokud se z tepelného čerpadla ozývá bublání, je třeba provést další odvzdušnění oběhového čerpadla, radiátorů a celého systému. Teprve když je systém stabilizovaný (správný tlak a veškerý vzduch eliminován), je možné nastavit automatické řízení vytápění podle potřeby.

Uvedení do provozu a seřízení

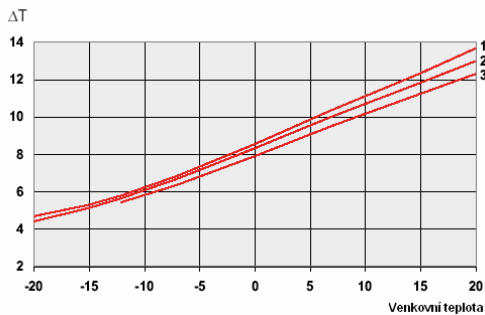
Úprava teplotního rozdílu na kondenzátoru

Pozor! Pokud je FIGHTER 2020 připojen k VVM 300, není nutné nastavení teplotního rozdílu na kondenzátoru provádět

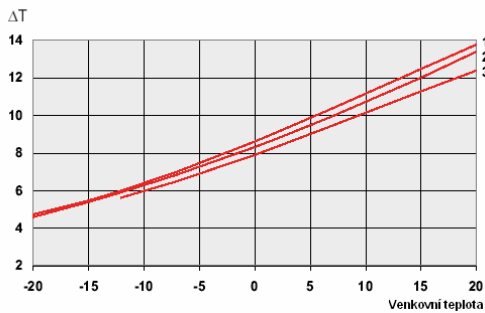
Nastavení teplotního rozdílu (ΔT) mezi teplotou na výstupu z kondenzátoru a teplotou na vstupu do kondenzátoru.

Toto nastavení lze nejjednodušeji provést tak, že od sebe odečteme teplotu na výstupu z kondenzátoru, která je měřena v kanále T2 a teplotu na vstupu do kondenzátoru, která je měřena v kanále T3. Rozdíl těchto dvou teplot (ΔT) se nastavuje pomocí oběhového čerpadla a ovládacího ventilu. Toto měření provádějte po stabilizaci systému minimálně 5 minut po startu kompresoru nebo minimálně 5 minut po posledním odtávání výparníku.

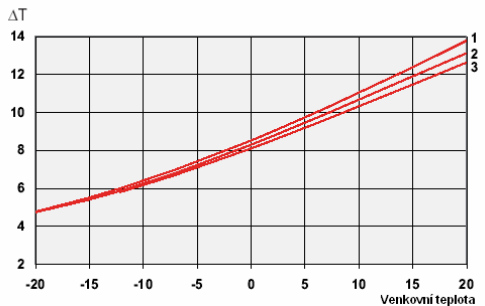
FIGHTER 2020 -8



FIGHTER 2020 -10



FIGHTER 2020 -14



Rozdíl teplot by neměl být větší než +1-2K od teplotního rozdílu znázorněného v diagramu pro konkrétní teploty. Při venkovních teplotách nad +28°C může průtok vzrůst až o 30%, aby bylo dosaženo nižšího (ΔT).

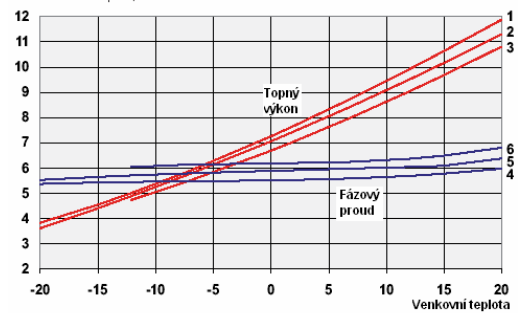
Diagramy znázorňují teplotní rozdíl na kondenzátoru při provozu ventilátoru na vyšší otáčky. Při nižších otáčkách ventilátoru bude ΔT o 0,5 - 1°C nižší.

1 a 4 35°C na výstupu z TČ

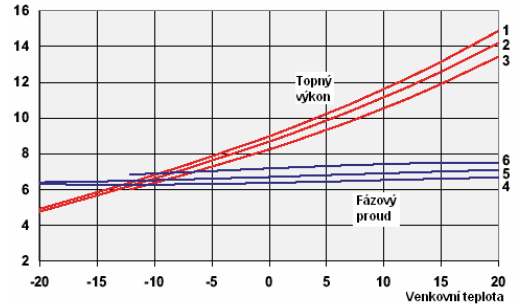
2 a 5 45°C na výstupu z TČ

3 a 6 55°C na výstupu z TČ

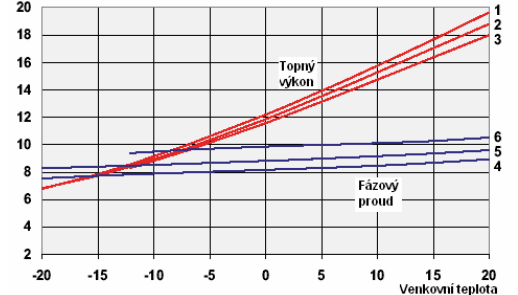
Topný výkon, kW
Fázový proud, A



Topný výkon, kW
Fázový proud, A



Topný výkon, kW
Fázový proud, A



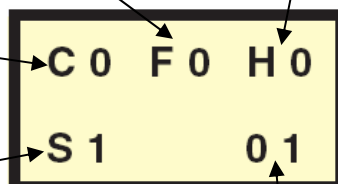
Vysvětlivky

F - Ventilátor

FIGHTER 2020 má ventilátor, který pracuje ve dvou rychlostech. Nižší rychlost se používá při vyšších venkovních teplotách, aby se snížil výkon TČ. Ventilátor není v chodu během odtávání. Při venkovní teplotě pod 13°C dojde k přepnutí na vyšší rychlost.

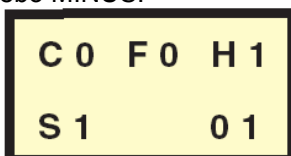
C - Kompresor

Ukazuje aktuální stav kompresoru



S1 - Menu

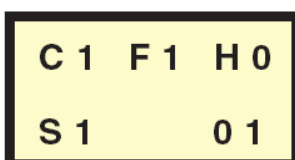
Zobrazuje aktuální menu. Menu se přepínají pomocí tlačítka PLUS nebo MINUS.



C0 Kompresor vypnutý, oběhové čerpadlo vypnuto
C V případě, že **C** bliká, kompresor bude startovat po splnění časové podmínky pro start kompresoru nebo po poklesu teploty topné vody ve vratné větvi pod nastavenou hodnotu

F0 Ventilátor vypnutý

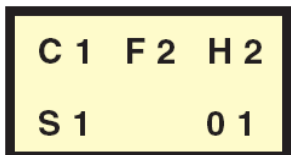
H1 Zahřívání kompresoru zapnuté
 Ohřev odkapní misky vypnutý



C1 Kompresor zapnutý, oběhové čerpadlo zapnuto

F1 Ventilátor zapnutý, nízké otáčky

H0 Zahřívání kompresoru vypnuté
 Ohřev odkapní misky vypnutý



C1 Kompresor zapnutý, oběhové čerpadlo zapnuto

F2 Ventilátor zapnutý, vysoké otáčky

H2 Zahřívání kompresoru vypnuté
 Ohřev odkapní misky zapnutý

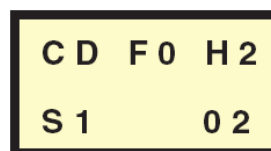
H - Zahřívání kompresoru

Zahřívání kompresoru (oleje) je vždy aktivováno, je-li kompresor vypnutý.

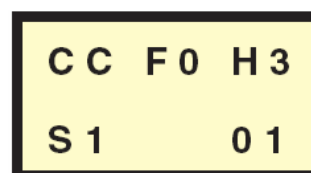
Ohřev odkapní misky se zapojuje při poklesu venkovní teploty pod nastavenou hodnotu a je odpojen při poklesu venkovní teploty pod teplotu odstávky TČ.

01- Hodnota

Ukazuje aktuální hodnotu. Zvýšit/snížit lze hodnotu pomocí tlačítek PLUS/MINUS.



CD Kompresor v režimu odtávání



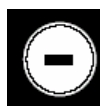
CC Kompresor vypnutý, oběhové čerpadlo zapnuto

H3 Ohřev kompresoru zapnut
 Ohřev odkapní misky zapnut



Tlačítko „PLUS“

Tlačítko „PLUS“ (37) slouží pro listování v systému menu (dopředu) nebo pro zvyšování hodnoty vybraného parametru. Viz oddíl „Řídící systém – Popis menu“



Tlačítko „MINUS“

Tlačítko „MINUS“ (38) slouží pro listování v systému menu (zpět) nebo pro snižování hodnoty vybraného parametru. Viz oddíl „Řídící systém – Popis menu“



Tlačítko „ENTER“

Tlačítko „ENTER“ (39) slouží pro aktivaci a potvrzení změny hodnoty. Viz oddíl „Řídící systém – Popis menu“

Řídicí systém

Popis menu

Použitím tlačítek „PLUS“ a „MINUS“ můžete listovat v menu zobrazených na displeji.

Pro změnu hodnoty nejprve stisknete tlačítko „ENTER“ pro aktivaci změn - hodnota začne blikat. Nastavte hodnotu podle požadavku použitím tlačítek „PLUS“ a „MINUS“. Přidržetím tlačítka „PLUS“ nebo „MINUS“ po dobu asi 3 vteřin urychlíte změnu hodnoty. Potvrďte tlačítkem „ENTER“. Hodnota přestane blikat.

Instrukce jsou rozděleny do tří částí: stav, teploty a nastavitelné hodnoty.

Rychlý pohyb mezi jednotlivými typy se provádí stisknutím tlačítka ENTER, když je zobrazena položka STATUS (STAV), TEMP (TEPLOTA) nebo ADJUST (SEŘÍZENÍ).

Status

Tyto menu zobrazují stav a statistické údaje.

Menu

S1 Ukazuje aktuální provozní stav FIGHTERu 2020

Hodnota

- 01** Normální funkce
- 02** Probíhá odtávání
- 03** Nízká venkovní teplota
- 04** Vysoká teplota vratné vody na vstupu do FIGHTERu 2020
- 05** Zareagoval nízkotlaký presostat
- 06** Zareagoval vysokotlaký presostat
- 07** Zareagovala pojistka motoru kompresoru
- 08** Senzor alarm. Některé z čidel teploty není funkční.
- 09** Chyba komunikace (pouze je-li připojeno SMO 10 nebo VVM 300).
- 10** Vysokotlaký presostat zareagoval během odtávání (resetuje se automaticky).
- 11** Stop ventilátoru. Zobrazí se, pokud je teplota sání kompresoru (T4) nižší než teplota výparníku (T7).
- 12** Teplotní čidla ve výstupní nebo vratné větvi nejsou správně namontována.
- 13** Vysoká teplota venkovního vzduchu. Objeví se když teplota venkovního vzduchu překročí 35°C.
- 14** Vysoká teplota na výstupu z tepelného čerpadla.
- 15** Neúspěšné odtávání. Objeví se v případě, že je odtávání třikrát za sebou neúspěšné.
- 16** Krátká provozní doba. Objeví se v případě, že provozní doba je třikrát za sebou kratší než 2 minuty.
- 17** Alarm chladiva na výtlaku. Objeví se, když teplota chladiva na výtlaku překročí 120°C.,. Alarm se automaticky resetuje, když teplota klesne pod 60°C. Pokud se alarm aktivuje třikrát během 240 minut, aktivuje se permanentní alarm.
- 18** Nesprávný směr otáčení. Pozor! V režimu rychlého startu se ujistěte, že teplota chladiva na výtlaku před startem klesla na cca 40°C.

S2 Ukazuje aktuální provozní stav kompresoru

Hodnota

- 00** Kompresor vypnutý
- 01** Kompresor zapnutý
- XX** Kompresor blokován XX alarmem
- nn** Kompresor zapne za nn minut.

S3 Ukazuje počet startů kompresoru kumulativně

S4 Ukazuje počet provozních hodin kompresoru kumulativně

S5 Ukazuje počet provozních hodin přídavného zdroje, kumulativně

S6 Ukazuje, zda je aktivován nějaký přídavný zdroj tepla.

Aktivovaný vstup je indikován 1.

Deaktivovaný vstup je indikován 0.

S7 Stav vstupu alarmu (HP, LP a MS), 1 indikuje, že vstup je OK.

S7 1 / 1 / 1

Vysokotlaký presostat (HP)

Nízkotlaký presostat (LP)

Motorová ochrana (MS)

Popis menu

Temp.

Tyto menu zobrazují aktuální teploty.

Menu

- T1** Aktuální venkovní teplota.
- T2** Aktuální teplota na čidle na výstupu.
- T3** Aktuální teplota na čidle na vratné větvi.
- T4** Aktuální teplota na sání kompresoru.
- T5** Aktuální teplota chladiva na výtlaku.
- T6** Aktuální teplota chladiva na výstupu z kondenzátoru .
- T7** Aktuální teplota na čidle výparníku.

Adjust.

V těchto menu se provádějí veškerá nastavení.

- A4** Minimální interval mezi dvěma starty kompresoru. Nastavitelné mezi 20 a 60 minutami. Nastavení z výroby 20 minut.
- A5** Teplota bivalence - nastavená venkovní teplota, pod kterou se pomocí menu A6 zapíná relé přídavného zdroje (14) bez vlivu na chod kompresoru. Relé bivalentního zdroje (14) spíná po nastaveném čase v menu A6. Teplota bivalence je nastavitelná mezi -20 (nastavená teplota odstávky TČ, menu A7) a +10°C. Z výroby nastaveno +5°C
- A6** Časové zpoždění aktivace relé pro připojení přídavného zdroje po startu chodu kompresoru. Nastavitelné mezi 0 a 120 minutami. Z výroby nastaveno 120 minut.
- A7** Teplota odstávky - nastavená venkovní teplota při které je aktivováno relé „odstávky“ (16) a FIGHTER 2020 se zastaví. Když je teplota odstávky nastavena v rozmezí -7 až -20°C, pak je teplota na výstupu omezena proporcionálně od -7°C / 58°C do -20°C / 50°C. Nastavení z výroby je -20°C.
- A8** Minimální doba chodu TČ mezi dvěma odtáváním. Nastavitelná mezi 10 a 90 minutami. Z výroby nastaveno 50 minut, pro FIGHTER 2020-14 nastaveno 40 minut.
- A9** Teplota zahájení odtávání (čidlo na výparníku). Hodnota je nastavitelná mezi 1 a 5°C. Z výroby nastaveno 1°C.
- A10** Teplota zastavení odtávání (čidlo na výparníku). Hodnota je nastavitelná mezi 10 a 40°C. Z výroby nastaveno 10°C.
- A11** Maximální povolená doba odtávání. Nastavitelná v rozmezí 5 až 12 minut. Z výroby nastaveno 7 minut.
- A12** Manuální aktivace odtávání. Odtávání aktivujeme změnou z 0 na 1 a stiskem tlačítka „ENTER“.
- A13** Návrat do základního nastavení z výroby. Funkci aktivujeme změnou z 0 na 1 a stiskem tlačítka „ENTER“.
- A1** Adresa pro komunikaci s SMO 10 nebo VVM 300.
Při připojení k VVM 300 musí být toto menu nastaveno na 1.
Při připojení k SMO musí být čísla adres zvolena tak, že každý FIGHTER 2020 v systému bude mít pro komunikaci s SMO 10 svoji unikátní adresu (1-9).
Například pokud jsou ve stejném systému zapojeny tři FIGHTERY 2020, dostanou adresy 1, 2 a 3. Ten FIGHTER 2020, který slouží k přípravě TUV, musí mít nastavenou adresu 1.
- A2** Maximální teplota ve vratné větvi. Když teplota ve vratné větvi dosáhne nastavenou hodnotu, kompresor se zastaví. Hodnota je nastavitelná od 25 do 50°C. Nastavení z výroby je 48°C. Pokud je TČ připojeno k SMO nebo VVM, pak toto nastavení není možno měnit a hodnota je pevně nastavena na 50°C.
- A3** Diference teploty vratné vody pro opětovné sepnutí tepelného čerpadla. Po zastavení kompresoru vlivem vysoké teploty vratné vody musí pro následný start kompresoru klesnout teplota vratné vody o zde nastavenou hodnotu. Hodnota je nastavitelná od 0 do 10°C. Nastavení z výroby je 4°C. Pokud je TČ připojeno k SMO nebo VVM, pak toto nastavení není možno měnit a hodnota je pevně nastavena na 2°C.

Řídicí systém

Podmínky řízení při nízké venkovní teplotě

- Když venkovní teplota (menu T1) klesne pod hodnotu nastavenou v menu A7, tepelné čerpadlo se zastaví a v menu S01 se zobrazí hodnota 03. Současně se aktivuje relé přídatného zdroje tepla i relé odstávky.
- Když čidlo venkovní teploty zaregistruje teplotu nejméně o 2,1°C vyšší než teplota nastavená v menu A7, spustí se časomíra.
- Když časomíra odměří 45 minut, relé přídatného zdroje tepla i relé odstávky se deaktivují, aby byly pro spuštění kompresoru vhodné podmínky.
- Po uplynutí dalších 15 minut je kompresoru povoleno zapnutí, a po několika sekundách se aktivuje i relé přídatného zdroje tepla. Avšak relé odstávky zůstává deaktivováno.
- Pokud venkovní teplota klesne kdykoli během výše uvedených 60 minut pod teplotu nastavenou v menu A7 zvýšenou o 2,1°C, časovač se resetuje a spustí se znovu teprve když se teplota opět zvýší nad uvedenou mez.

Tip:

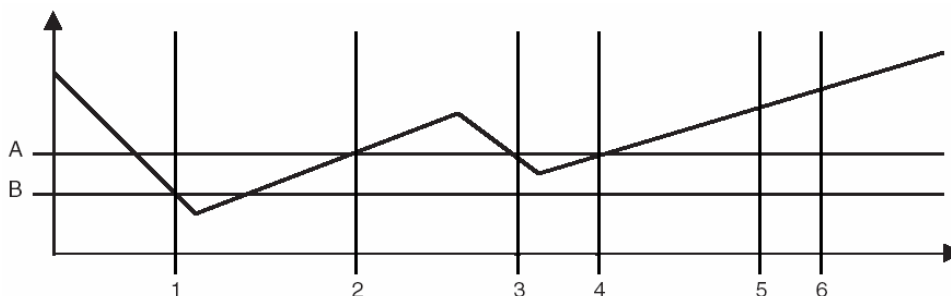
Výše uvedená teplota se měří čidlem venkovní teploty. Pokud je připojena jednotka VVM 300 nebo SMO 10, neuvažuje se hodnota v menu 4.0, ale hodnota venkovní teploty vzduchu v menu 5.9.

B = Nastavená nízká venkovní teplota (menu A7)

A = Nastavená nízká venkovní teplota zvýšená o 2,1°C.

1. Venkovní teplota (menu T1) klesla pod hodnotu nastavenou v menu A7 (B). Tepelné čerpadlo se zastaví a obě relé se aktivují.
2. Venkovní teplota vystoupí o 2,1°C nad teplotu nastavenou v menu A7 (A). Časovač začne odměřovat čas od nuly.
3. Venkovní teplota klesne pod úroveň A. Časovač se resetuje a zastaví se.
4. Venkovní teplota opět stoupne nad úroveň A. Časovač začne znovu odměřovat čas (od nuly).
5. Časovač dosáhl 45 minut. Obě relé se deaktivují.
6. Časovač dosáhl 60 minut. Kompresoru je povolen nový start.

Venkovní teplota



Podmínky řízení při odtávání

- V případě, že kompresor běží a teplota na čidle výparníku (menu T7) poklesne pod hodnotu nastavenou v A9, začne časovač měřit čas v minutách.
- Když časovač dosáhne hodnoty nastavené v menu A8, spustí se odtávání.

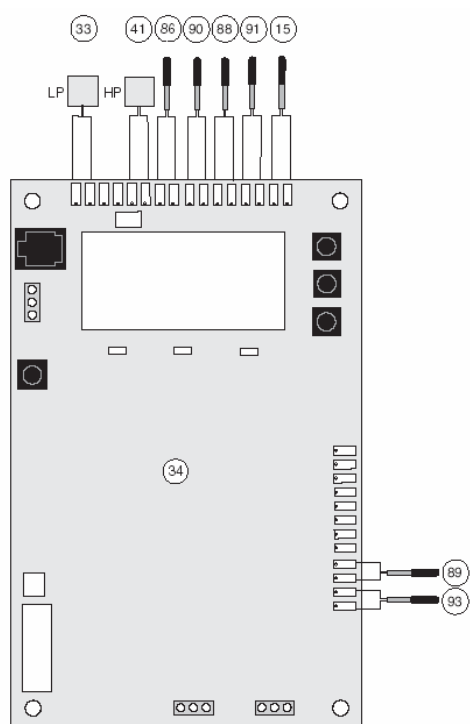
Odtávání probíhá takto:

1. Čtyřcestný ventil se přepne do polohy odtávání.
2. Ventilátor se zastaví a kompresor běží dále.
3. Když se odtávání ukončí, rozběhne se ventilátor a běží 10 sekund a pak se čtyřcestný ventil přepne zpět do režimu vytápění.
4. Během odtávání a dvě minuty po jeho ukončení je blokováno čidlo venkovní teploty a alarm vysoké teploty vratné větve.

Existují 4 možné důvody pro ukončení odtávání:

1. Teplota na čidle výparníku dosáhla teploty nastavené v menu A10. Normální ukončení.
2. Odtávání trvalo déle než je nastaveno v menu A11. Může to být způsobeno nedostatečnou energií zdroje tepla, špatně umístěným čidlem na výparníku, které indikuje příliš nízkou teplotu (v případě nízké teploty venkovního vzduchu) nebo špatně pracujícím kompresorem.
3. Teplota na čidle vratné vody klesne pod 10°C.
4. Během odtávání zareaguje vysokotlaký presostat. To je indikováno jako alarm 10 v menu S1. V tom případě se kompresor zastaví a pokud dojde během následujících 2 minut k poklesu tlaku, znovu se normálně spustí, jinak se aktivuje permanentní vysokotlaký alarm (alarm 06).
5. Teplota na výstupu klesne pod 4°C.

Umístění čidel



- 15 Čidlo venkovní teploty
- 33 Nízkotlaký presostat
- 41 Vysokotlaký presostat
- 86 Teplotní čidlo, výparník
- 88 Teplotní čidlo, chladio na výstupu z kondenzátoru
- 89 Teplotní čidlo na výstupu z tepelného čerpadla
- 90 Teplotní čidlo na sání kompresoru
- 91 Teplotní čidlo na výtlaku kompresoru
- 93 Teplotní čidlo na vratné vodě do tepelného čerpadla

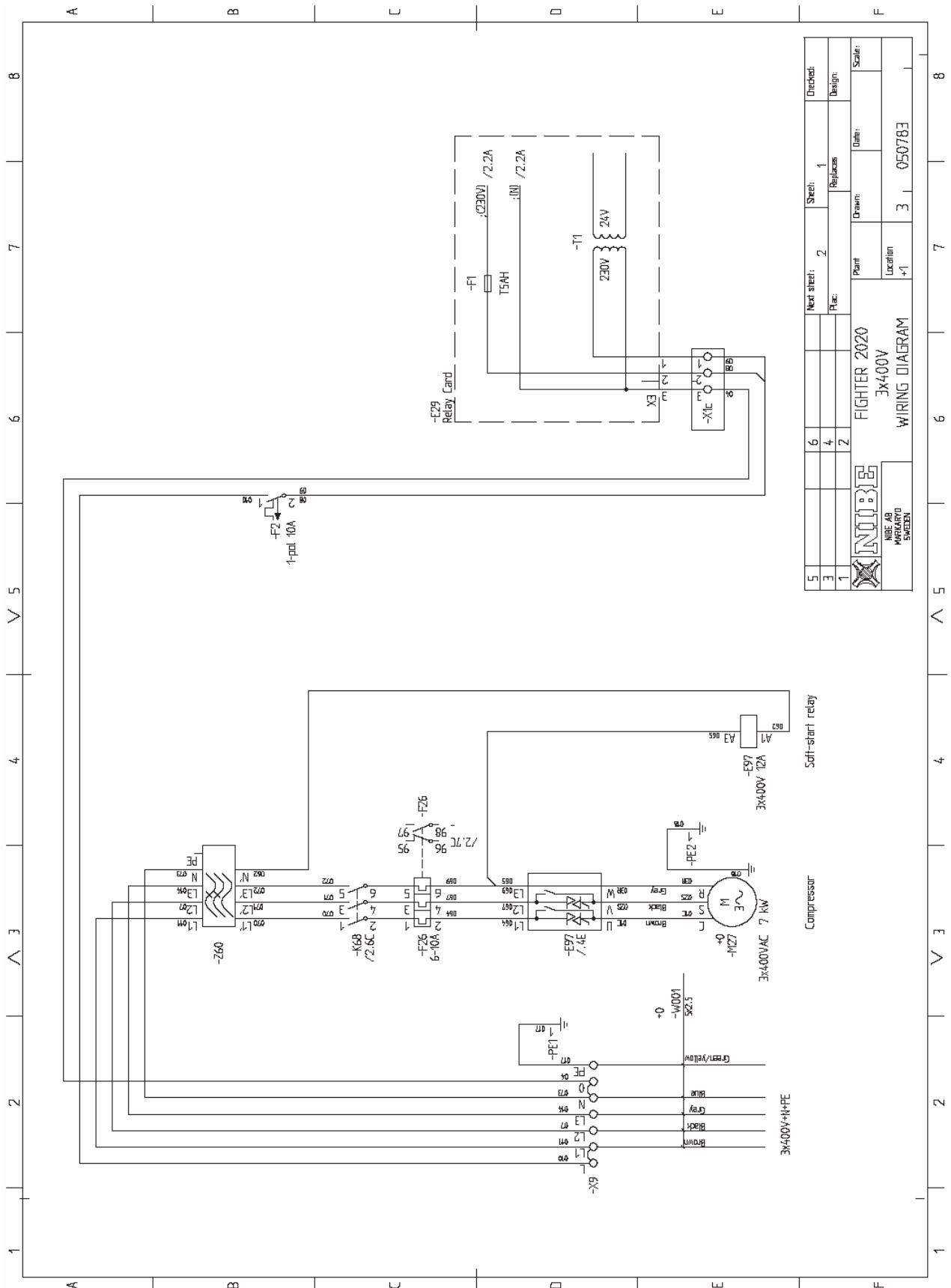
Parametry teplotních sond

Teplota (°C)	Odpor (kohm)	Napětí (V)
-40	102,35	4,78
-35	73,51	4,70
-30	53,44	4,60
-25	39,29	4,47
-20	29,20	4,31
-15	21,93	4,12
-10	16,62	3,90
-5	12,71	3,65
0	9,81	3,38
5	7,62	3,09
10	5,97	2,80
15	4,71	2,50
20	3,75	2,22
25	3,00	1,95
30	2,42	1,70
35	1,96	1,47
40	1,60	1,27
45	1,31	1,09

Parametry teplotní sondy na výtlaku kompresoru

Teplota (°C)	Odpor (kohm)	Napětí (V)
40	1,71	1,27
45	1,44	1,12
50	1,21	0,97
55	1,07	0,88
60	0,87	0,74
65	0,74	0,64
70	0,64	0,56
75	0,55	0,49
80	0,47	0,43
85	0,41	0,38
90	0,36	0,33
95	0,31	0,29
100	0,27	0,26
105	0,24	0,23
110	0,21	0,20
115	0,19	0,18
120	0,17	0,16
125	0,15	0,15
130	0,13	0,13
135	0,12	0,12
140	0,11	0,11

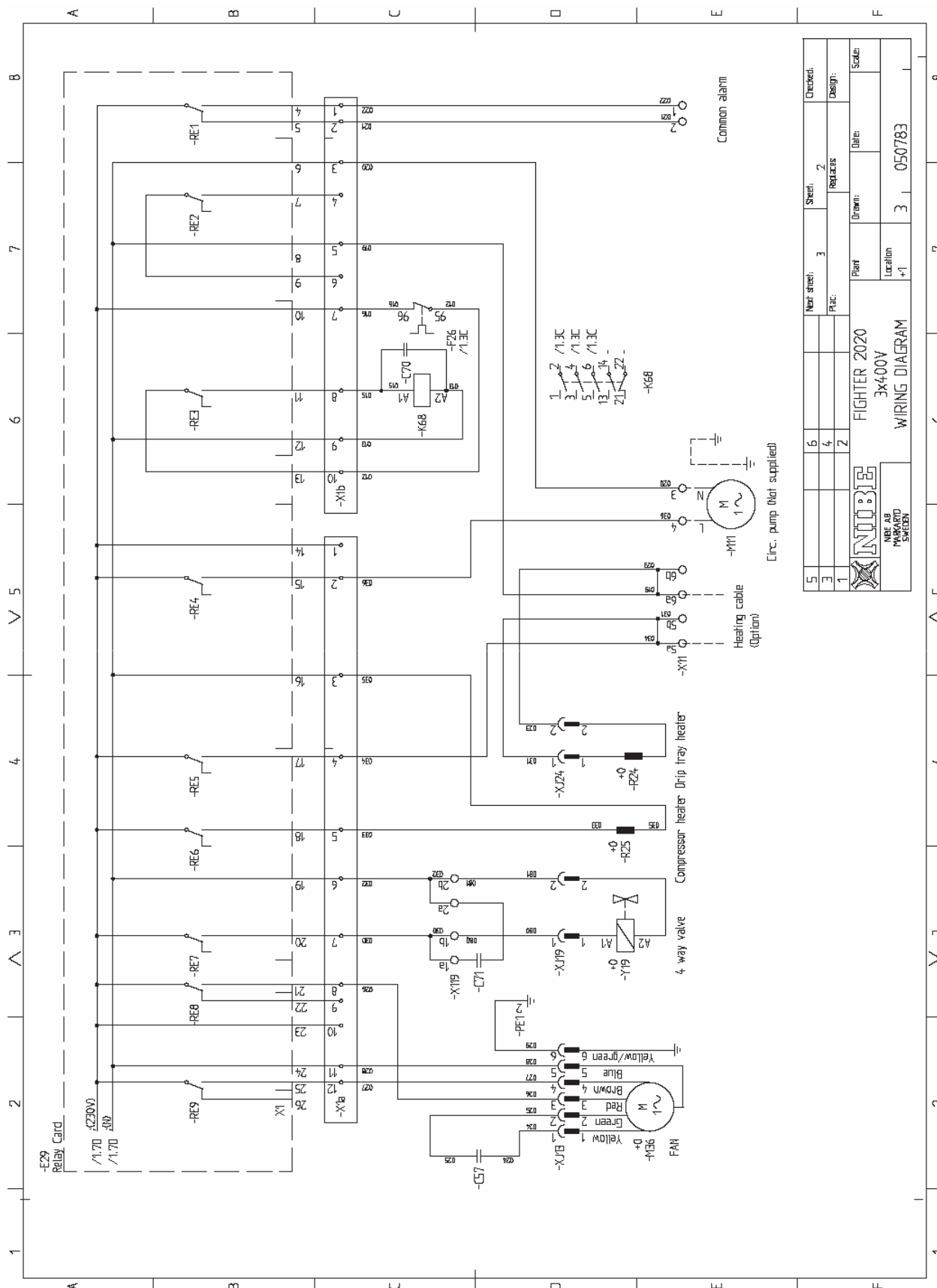
Schéma elektrického zapojení



5	6	Next sheet: 2	Sheet: 1	Directed:
3	4	Rate:	Replaces:	Design:
1	2	Plant: FIGHTER 2020	Drawn:	Date:
		Location: 3x400V	Scale:	
		WIRING DIAGRAM	3	050783

Compressor = Kompresor Soft-start relay = Relé měkkého startu Relay card = Karta relé Brown = Hnědá
 Black = Černá Grey = Šedá Blue = Modrá Green/yellow = Žlutozelený

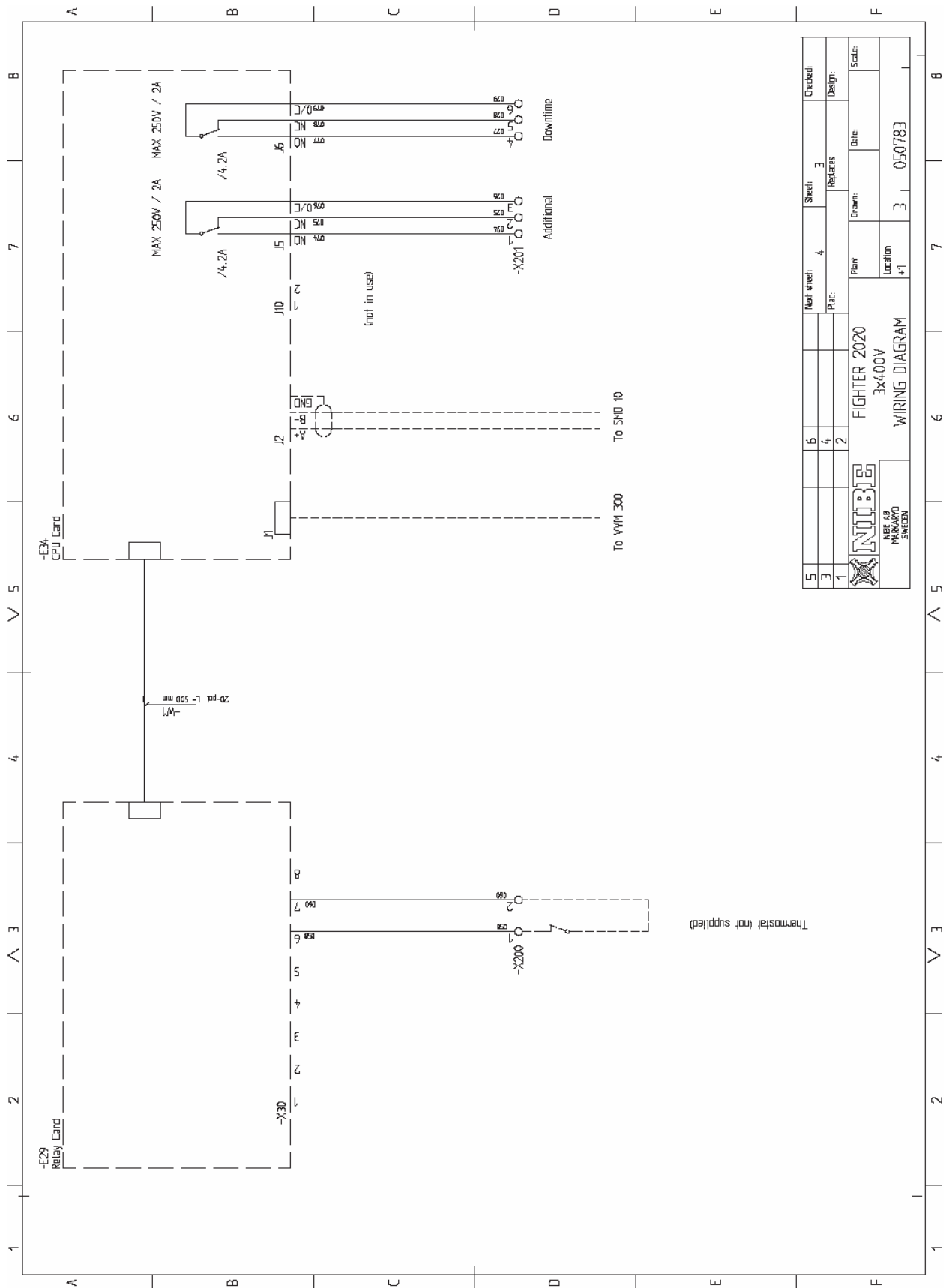
Schéma elektrického zapojení



Checked:	Sheet: 2	Next sheet: 3	Replaces:
Design:	Drawn:	Plant:	FIGHTER 2020
Scale:	Date:	Location:	3x400V
			WIRING DIAGRAM
			3 050783

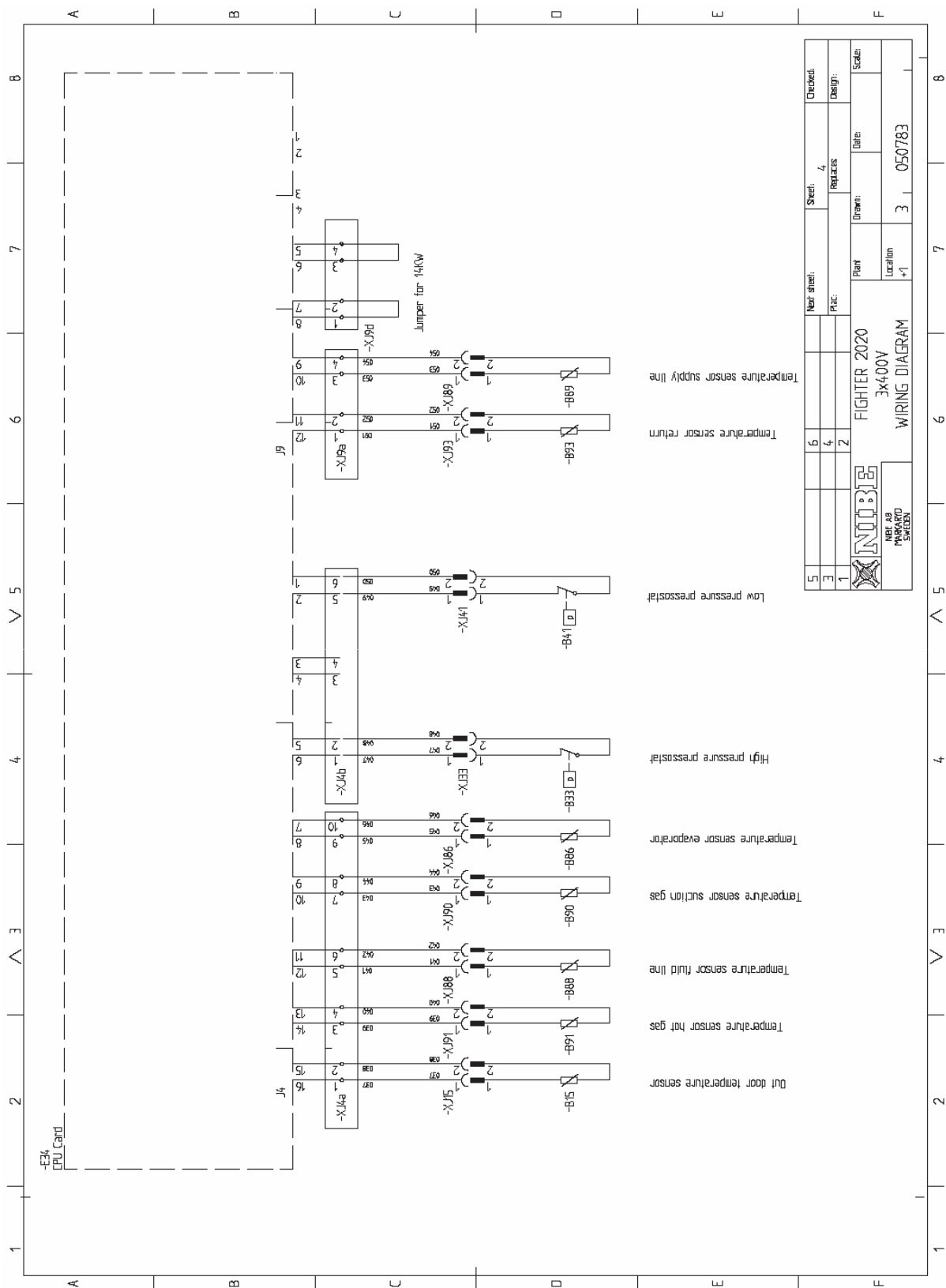
Relay card = Karta relé Yellow = Žlutá Green = Zelená Red = Červená Brown = Hnědá Blue = Modrá
 Yellow/green = Žlutozelená 4 way valve = Čtyřcestný ventil Compressor heater = Zahřívání kompresoru
 Drip tray heater = Ohřev odkapní misky Heating cable (option) = Topný kabel (zvláštní příslušenství)
 Circ. pump (not supplied) = Oběhové čerpadlo (není součástí dodávky) Common alarm = Sumární alarm

Schéma elektrického zapojení



5	6	Next sheet: 4	Sheet: 3	Checked:
3	4	Plant: FIGHTER 2020	Replaces:	Design:
1	2	Plant: 3x400V	Drawn: 3	Scale:
		Location: +1	Date: 05/07/83	
REF. AB MONTU SVEZEN		WIRING DIAGRAM		

Relay card = Karta relé CPU Card = Karta řízení Thermostat (not supplied) = Termostat (není součástí dodávky)
 (not in use) = (nepoužívá se) To VVM 300 = Do VVM 300 To SMO 10 = Do SMO 10 Additional = Příkladný zdroj tepla
 Downtime = Záložní doplňkový zdroj



CPU Card = Karta řízení Jumper for FIGHTER-14kW= Propojka pro FIGHTER-14kW

Outdoor temperature sensor= Čidlo venkovní teploty Sensor hot gas= Čidlo chladivo na výtlačku

Sensor fluid line= Čidlo chladivo na výstupu z kondenzátoru

Sensor suction gas= Čidlo sání kompresoru Sensor evaporator= Čidlo výparníku

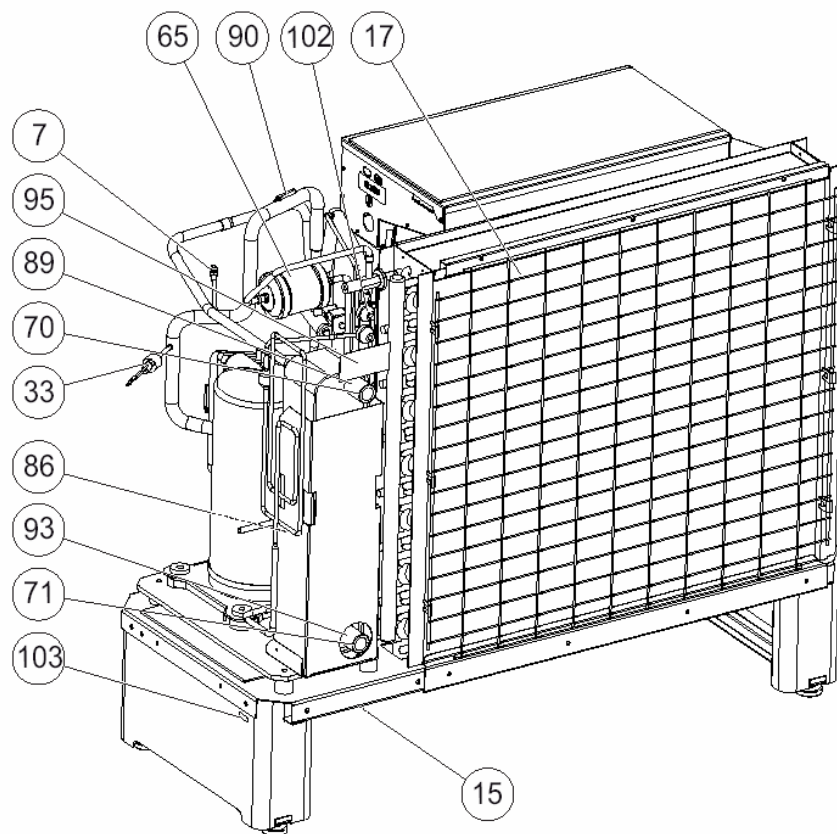
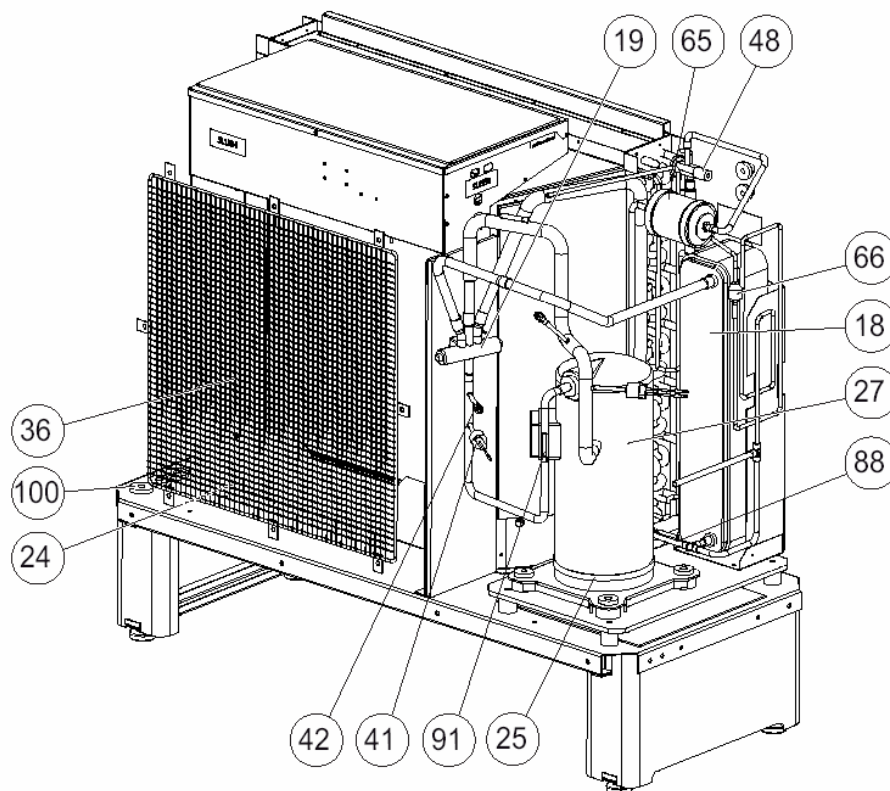
High pressure pressostat= Vysokotlaký presostat Low pressure pressostat= Nízkotlaký presostat

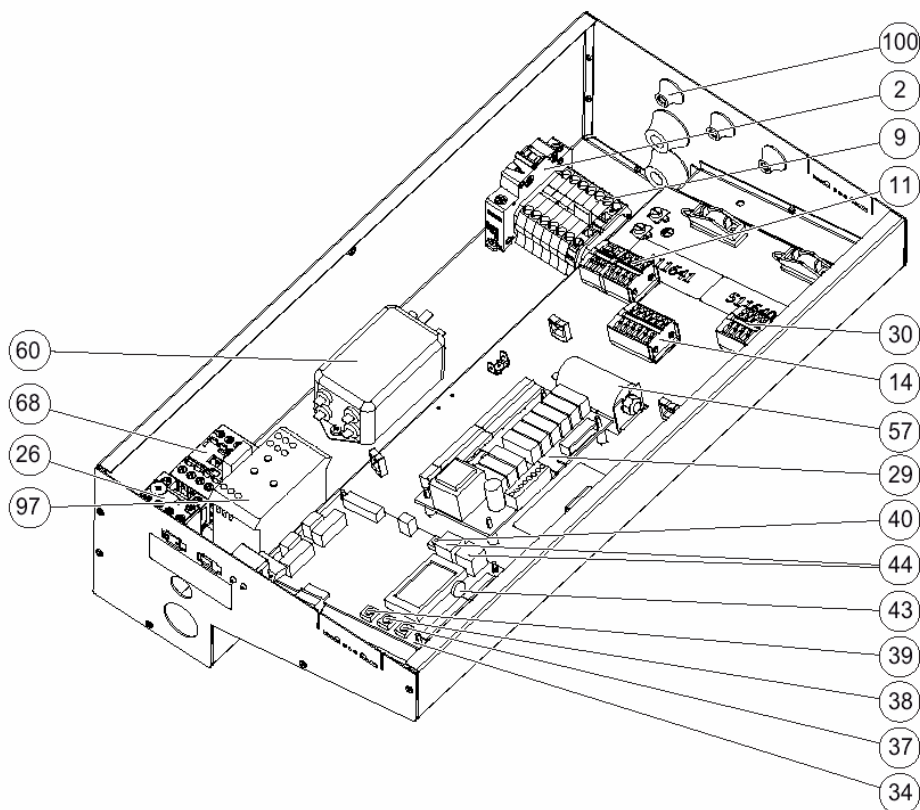
Temperature sensor return= Čidlo ve vratné větvi Sensor supply line= Čidlo na výstupu

Technická data

Technická data

Umístění komponentů





Seznam komponentů

2	Automatický jistič	42	Servisní vstup, vysoký tlak
7	Servisní vstup, nízký tlak	43	Kontrast displeje
9	Svorkovnice, hlavní přívod	44	Svorkovnice, komunikační
11	Svorkovnice, ob. čerpadlo, sumární alarm	48	Expanzní ventil
14	Svorkovnice (přídavný zdroj, odstávka)	57	Rozběhový kondenzátor, ventilátor
15	Teplotní čidlo, venkovní vzduch	60	EMC filtr
17	Výparník	63	Filtr nečistot (dodávaný)
18	Kondenzátor	65	Filtrdehydrátor
19	Čtyřcestný ventil	66	Zpětná klapka
24	Ohřev odkapní misky	68	Stykač kompresoru
25	Zahřívání kompresoru	70	Topné médium, výstup G1 (φ28 mm)
26	Motorová ochrana, včetně resetu	71	Topné médium, vratná voda G1 (φ28 mm)
27	Kompresor	86	Teplotní čidlo, výparník
29	Reléová karta s napájecí jednotkou	88	Teplotní čidlo, chladivo na výstupu z kondenzátoru
30	Svorkovnice, termostat	89	Teplotní čidlo, výstup z tepelného čerpadla
33	Nízkotlaký presostat	90	Teplotní čidlo, chladivo sání kompresor
34	Řídící karta s displejem	91	Teplotní čidlo, chladivo výtlač kompresor
36	Ventilátor	93	Teplotní čidlo, vratná voda do tep. čerp.
37	Tlačítko „PLUS“	95	Typový štítek, výrobní číslo
38	Tlačítko „MINUS“	97	Jednotka měkkého startu
39	Tlačítko „ENTER“, potvrzení	100	Přůchodky, přívod proudu
40	Tlačítko „RESET“	102	Přůchodky, čidlo
41	Vysokotlaký presostat	103	Sériové číslo

Technická data

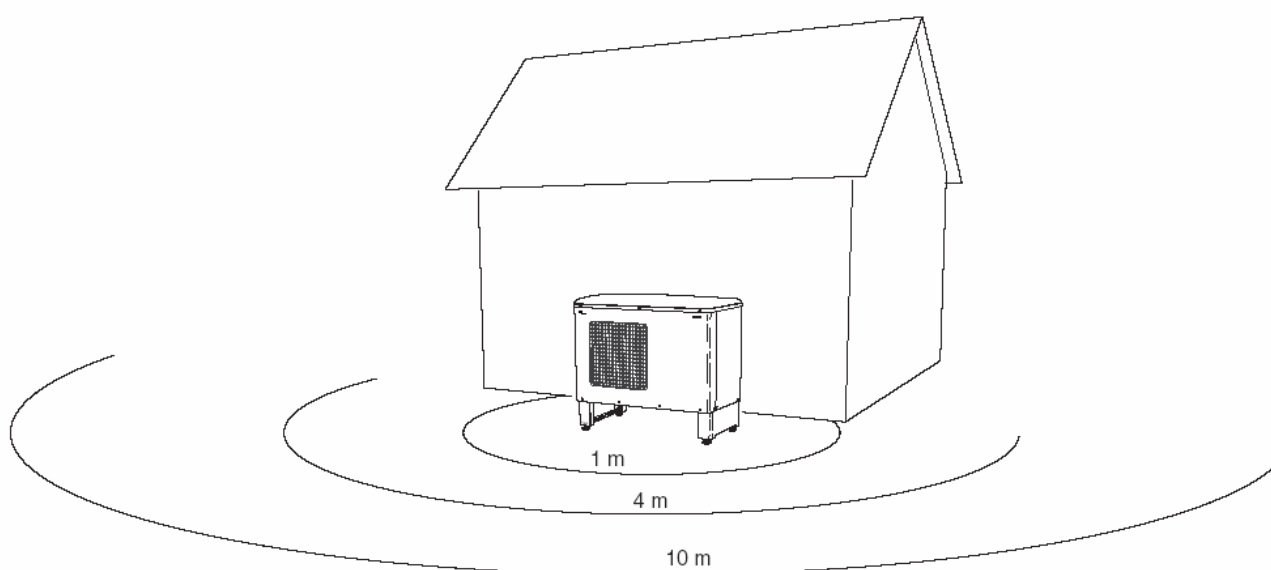
Hlučnost

FIGHTER 2020 je obvykle umístěn před obvodovou stěnou objektu a způsobuje určitý hluk, který je třeba vzít v úvahu. Proto je tepelné čerpadlo je vždy vhodné umístit tam, kde v blízkosti nejsou okna ložnic popřípadě sousedů.

Při umístění tepelného čerpadla vždy zvolit takové místo, které je nejméně citlivé na hladinu okolního hluku.

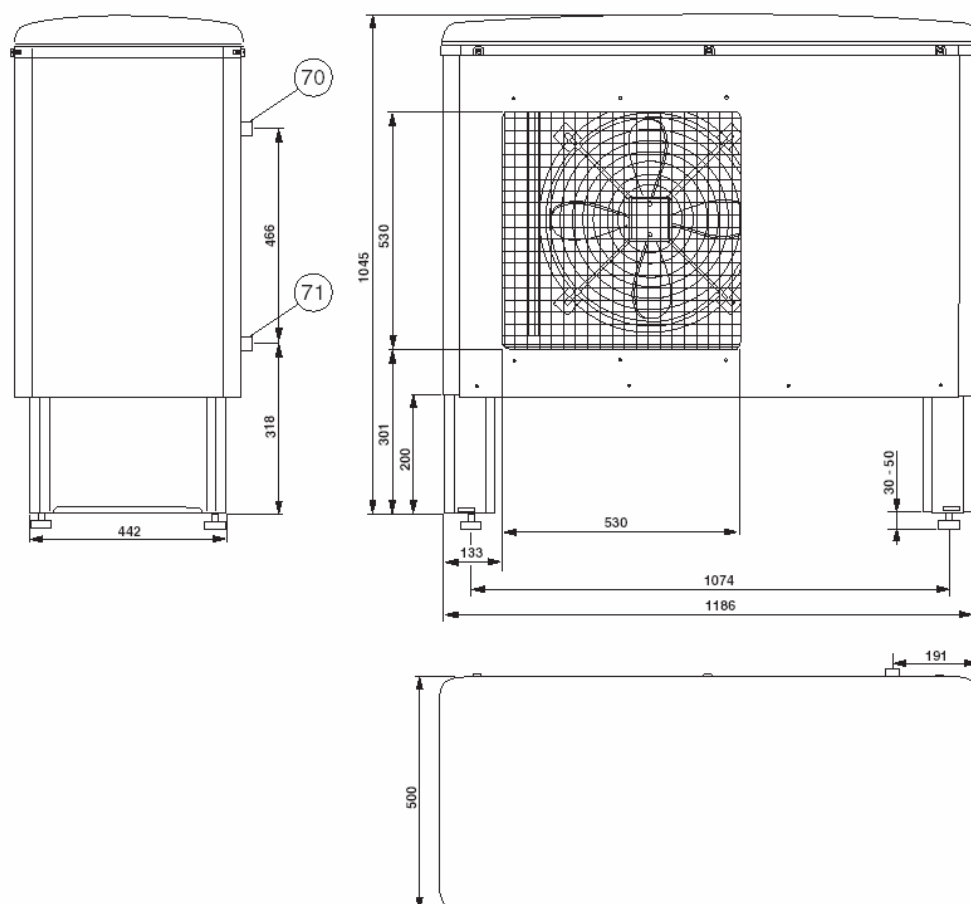
Hladiny akustického tlaku jsou dále ovlivňovány stěnami, zdívkem, výškovým profilem pozemku atd., je tedy třeba uvedené údaje považovat za orientační.

FIGHTER 2020 pracuje v létě na nižší otáčky ventilátoru, v ostatních obdobích pracuje na vyšší otáčky ventilátoru.

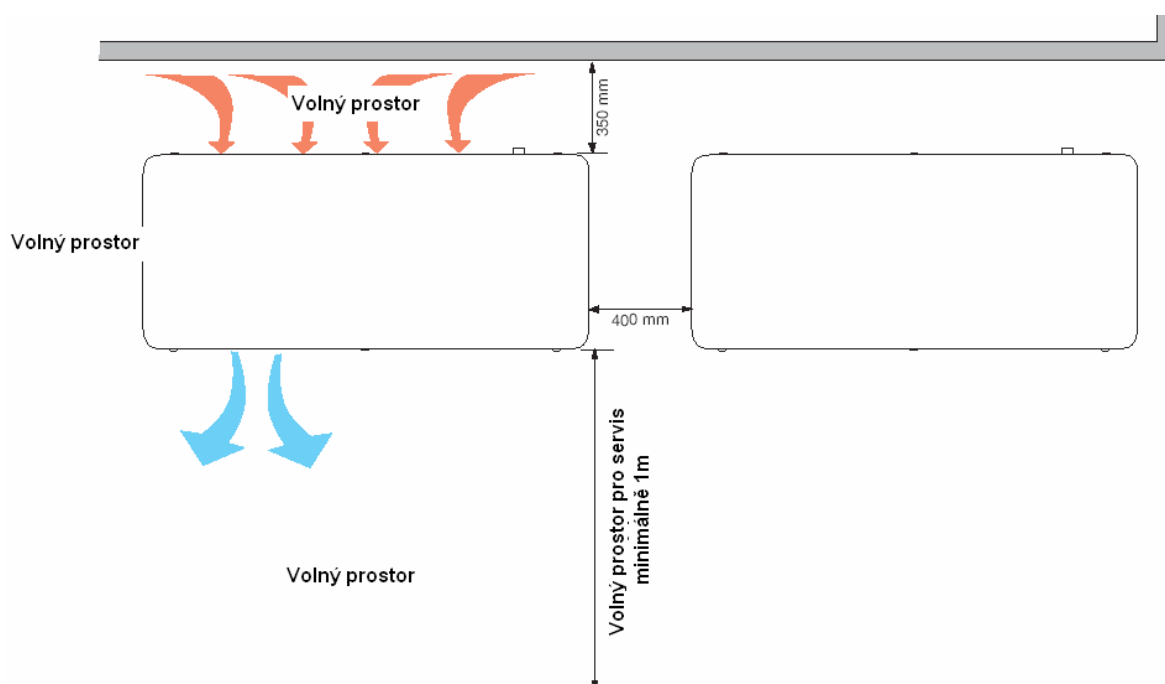


	FIGHTER 2020 -8	FIGHTER 2020 -10	FIGHTER 2020 -14
Hlučnost v 1m od FIGHTERu, nižší/vyšší rychlost ventilátoru dB(A)	52/58	52/58	60/62
Hlučnost ve 4m od FIGHTERu, nižší/vyšší rychlost ventilátoru dB(A)	40/46	40/46	48/50
Hlučnost v 10m od FIGHTERu, nižší/vyšší rychlost ventilátoru dB(A)	32/38	32/38	40/42

Rozměry a připojení



Za tepelným čerpadlem musí být volný prostor minimálně 350 mm pro servisní přístup.
Před tepelným čerpadlem a nad ním musí být volný prostor minimálně 1000 mm pro servisní přístup.



Technická data

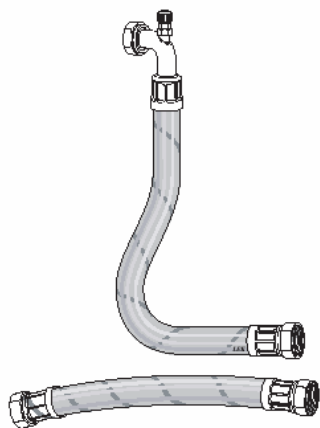
Technická data

TYP		FIGHTER 2020-8	FIGHTER 2020-10	FIGHTER 2020-14
Výkon/příkon* 2/35 °C**	(kW)	7,7/2,1	9,4/2,5	12,7/3,5
Výkon/příkon* 7/35 °C**	(kW)	8,8/2,1	10,8/2,7	14,5/3,7
Výkon/příkon* -7/45 °C**	(kW)	5,7/2,2	7,1/2,8	9,6/3,8
Výkon/příkon* 0/45 °C**	(kW)	7,1/2,3	8,6/2,9	11,7/4,0
Výkon/příkon* 7/45 °C**	(kW)	8,5/2,4	10,3/3,1	14,1/4,3
Výkon/příkon* -7/50 °C**	(kW)	5,5/2,5	6,9/3,1	9,6/4,2
Výkon/příkon* 2/50 °C**	(kW)	7,3/2,6	8,9/3,2	12,2/4,5
Výkon/příkon* 7/50 °C**	(kW)	8,3/2,6	10,1/3,3	13,8/4,6
Výkon/příkon* 15/50 °C**	(kW)	9,8/2,7	12,1/3,5	16,6/4,8
Startovací proud	(A)	26		
Motorová ochrana	(A)	7	8,5	12,5
Omezovač startovacího proudu		standardní vybavení		
Napětí		3x400V + N +PE 50 Hz		
Kompresor		scroll kompresor		
Průtok topného média, nom.	(l/s)	0,2	0,24	0,32
Pokles tlaku při nominálním průtoku	(kPa)	1,5	2	2,4
Průtok vzduchu	(m ³ /h)	1320/1750	1320/1750	2250/3050
Nomin. výkon ventilátoru	(W)	155/185	155/185	175/190
Třída ochrany		IP 24		
Maximální výstupní teplota	(°C)	58		
Množství chladiva (R404A)	(kg)	2	2	2,4
Připojení, topné médium ext. Ø		DN 25		
Systém odtávání		horkým plynem, reverzací chladicího okruhu		
Přerušovací hodnota VT presostatu	(bar)	29		
Přerušovací hodnota NT presostatu	(bar)	0,5		
Rozdíl na VT presostatu	(bar)	-7		
Rozdíl na NT presostatu	(bar)	1		
Výška včetně podstavce	(mm)	1045		
Šířka	(mm)	1200		
Hloubka	(mm)	500		
Hmotnost	(kg)	126	132	140
Barva		nerez/tmavá šedá matalíza		
Nejnižší provozní teplota, venk.teplota/ výstup z TČ	°C	-20/50 (-7/58)		
Nejvyšší provozní teplota, venk.teplota/výstup z TČ	°C	35/58		
Objednací číslo		064008	064009	064010

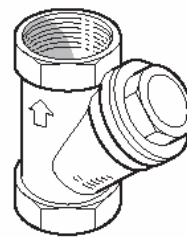
Kompresor, ventilátor a řídicí jednotka. Odtávání sníží poměr příkon/výkon o asi 10 %

** Venkovní teplota/výstupní teplota

Příslušenství

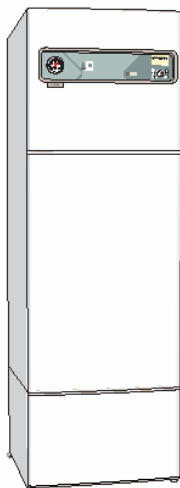


2 flexibilní hadice (R25) se 4 těsněními



Filtr nečistot R25

Doporučené příslušenství



VVM 300

Systémová jednotka
pro FIGHTER 2020-8 a 10
Díl číslo: 069 010



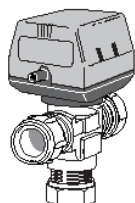
SMO 10

Nadřazená regulace
Díl číslo: 089 259



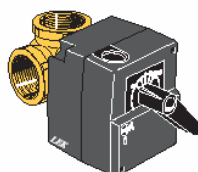
Zásobnikové ohřivače VPA

VPA 300/200 Díl číslo 088 710
VPA 450/300 Díl číslo 088 660



Řízení ohřevu TUV - VST 11

Trojcestný přepínací ventil pro Cu 28mm
Určeno pro FIGHTER 2020-8 a 10kW
Díl číslo: 089 152



Řízení ohřevu TUV- VST 20

Trojcestný přepínací ventil DN 32 1 1/4"
Určeno pro FIGHTER 2020-14kW
Díl číslo 089 388



RT 10

Pokojový termostat
Díl číslo: 418 366



Pomocné relé HR 10

Díl číslo: 089 423

Opatření při poruchách provozu

Opatření při poruchách provozu

Zjištění stavu

Pomocí tlačítka PLUS projděte jednotlivé položky v menu S1, kde je možné odečíst informace o stavu a alarmech.

Viz kapitola

„Řídicí systém – Popis menu“

FIGHTER 2020 nefunguje

Příčina:	Externí řídicí jednotka nedala pokyn (signál) ke startu.	Příčina:	Není splněna časová podmínka pro start tepelného čerpadla.
Opatření:	Zkontrolujte nastavení na řídicí jednotce	Opatření:	Počkejte až uplyne příslušná doba. (Pokud na displeji bliká C, je aktivována časová podmínka pro start TČ).
Příčina:	Vypnuly pojistky.	Příčina:	Teplota venkovního vzduchu je vyšší než 35°C. Indikováno jako 13 v menu S1.
Opatření:	Vyměňte pojistky nebo vraťte zpět jistič. Pokud zareaguje znovu, volejte servis.	Opatření:	Počkejte, až venkovní teplota klesne pod 35°C.
Příčina:	Vypnula ochrana motoru. Indikováno jako 07 v menu S1.	Příčina:	Vysoká teplota na výstupu (T2). Indikováno jako 14 v menu S1.
Opatření:	Zkontrolujte jištění.	Opatření:	Zkontrolujte průtok a filtr nečistot, který může být částečně ucpaný.
Příčina:	Nízká venkovní teplota. Indikováno jako 03 v menu S1.	Příčina:	Vysoká teplota vratné větve (T3). Indikováno jako 04 v menu S1.
Opatření:	Počkejte až je teplota venkovního vzduchu vyšší než teplota odstavky tepelného čerpadla.	Opatření:	Zkontrolujte průtok a upozornění o omezené funkci kompresoru při nízkých venkovních teplotách.
Příčina:	Zareagoval vysokotlaký presostat. Indikováno jako 06 v menu S1.	Příčina:	Nedostatečné odtávání. Indikováno jako 15 v menu S1.
Opatření:	Zkontrolujte zda je systém správně odzdušněn. Zkontrolujte pojistky. Zkontrolujte, zda není ucpaný filtr nečistot. Zkontrolujte, zda pracuje oběhové čerpadlo. Pokud se chybu nepodaří takto odstranit, volejte servis.	Opatření:	Zkontrolujte průtok.
Příčina:	Zareagoval nízkotlaký presostat. Indikováno jako 05 v menu S1.	Příčina:	Krátké doby provozu. Indikováno jako 16 v menu S1.
Opatření:	Zkontrolujte zda není blokován průtok vzduchu. Pokud se chybu nepodaří takto odstranit, volejte servis.	Opatření:	Zkontrolujte diferenci spínání termostatu. Zkontrolujte startovací teplotu ohřevu TUV (menu 1.1) na VVM/SMO, pokud jsou použity. Zkontrolujte průtok a filtr nečistot, který může být částečně ucpaný.
Příčina:	Čidlo na výstupní nebo vratné větvi nesprávně namontováno. Indikováno jako 12 v menu S1.	Příčina:	Teplota chladiva na výtlaku přesáhla 120°C. Indikováno jako 17 v menu S1.
Opatření:	Volejte servis.	Opatření:	Volejte servis.
Příčina:	Nedochází k odtávání tepelného čerpadla.	Příčina:	Nesprávný směr otáčení. Indikováno jako 18 v menu S1.
Opatření:	Zkontrolujte teplotu na čidle na vratné větvi (menu T3). Pokud je nižší než 10°C, neproběhne odtávání. Zkontrolujte teplotu na čidle výparníku (menu T7). Pokud je při běhu kompresoru vyšší než startovací teplota pro povolení odtávání (menu A9), neproběhne odtávání.	Opatření:	Při prvním spuštění nebo po provádění údržby na přívodním vedení viz kapitola Uvedení do provozu a seřízení - Řídicí systém FIGHTERu 2020
		Příčina:	Zastavení ventilátoru. Indikováno jako 11 v menu S1.
		Opatření:	Zkontrolujte, zda není blokován průtok vzduchu. Pokud porucha přetrvává, volejte servis.

Alarm se resetuje tím způsobem, že se vypne napájení FIGHTERu a po 10 vteřinách znovu spustí

Pokud není možné poruchu odstranit výše uvedenými způsoby, je nutné obrátit se na servisního technika.

Vypouštění topného okruhu

Je doporučováno v případě delšího odstavení z provozu vypustit část topného systému nacházející se mimo vytápěný objekt. (Viz kapitola Připojení potrubí)

POZOR!

Protože FIGHTER 2020 může být propojen s více externími jednotkami, je třeba zkontrolovat také je.

POZOR!

Žádný servisní zásah pod krytem FIGHTERu 2020 nesmí být proveden bez dohledu proškoleného instalatéra.

064 -----

POZOR!

Výrobní číslo tepelného čerpadla musí být uváděno při každé korespondenci s NIBE



CZ **NIBE CZ**, V Závětrí 1478/6, 170 00 PRAHA 7- Holešovice
Tel: 00420 266 791 796, Fax: 00420 266 791 796, E-mail: centrala@nibe-cz.com www.nibe-cz.com

DE **NIBE Systemtechnik GmbH**, Am Reiherpfahl 3, D-29223 Celle
Tel: 05141/7546-0 Fax: 05141/7546-99 E-mail: info@nibe.de www.nibe.de

DK **Vølund Varmeteknik**, Filial af NIBE AB, Brogårdsvej 7, 6920 Videbæk
Tel: 97 17 20 33 Fax: 97 17 29 33 E-mail: info@volundvt.dk www.volundvt.dk

FI **NIBE – Haato**, Valimotie 27, 01510 Vantaa
Puh: 09-274 697 0 Fax: 09-274 697 40 E-mail: info@haato.com www.haato.fi

GB **NIBE Energy Systems Ltd**
Tel: 0845 095 1200 Fax: 0845 095 1201 E-mail: info@nibe.co.uk www.nibe.co.uk

NL **NIBE Energietechnik B.V.** Postbus 2 4797 ZG WILLEMSTAD NB
Tel: 0168 477722 Fax: 0168 476998 E-mail: info@nibeboilers.nl www.nibeboilers.nl

NO **NIBE AB**, Jerikoveien 20, 1067 Oslo
Tel: 22 90 66 00 Fax: 22 90 66 09 E-mail: info@nibe.se www.nibe-villavarme.no

PL **NIBE-BIAWAR Sp. z o. o.** Aleja Jana Pawła II 57, 15-703 BIAŁYSTOK
Tel: 085 662 84 90 Fax: 085 662 84 14 E-mail: sekretariat@biawar.com.pl www.biawar.com.pl

NIBE AB Sweden, Box 14, Järnväggsgatan 40, SE-285 21 Markaryd
Tel: +46-(0)433-73 000 Fax: +46-(0)433-73 190 E-mail: info@nibe.se www.nibe.com

