



## AKIL 500

Akumulační zásobníková nádř pro ohřev TUV  
v objektech s vyšší potřebou TUV

### Určení a konstrukční provedení

AKIL 500 je stacionární zásobníková nádř opatřená měděným vypláštěním pro akumulaci ohřev TUV určená pro objekty s vyšší potřebou teplé užitkové vody.

AKIL 500 je určena pro horizontální montáž s možností instalace až tří nádř na sebe (viz. obrázek).

V případě instalace více nádř se doporučuje nádře umístit vývody na stejnou stranu pro jednoduché sériové propojení jednotlivých nádř.

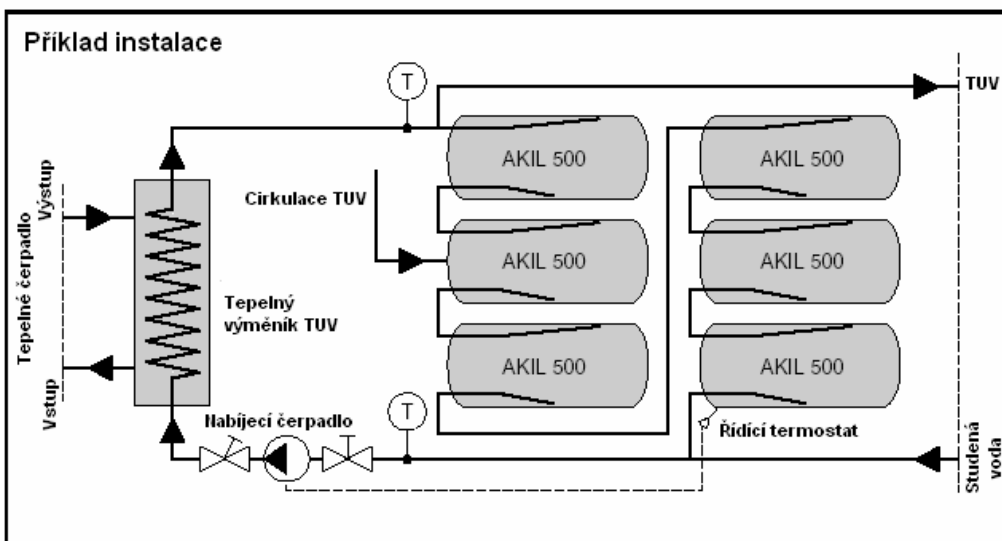
AKIL 500 je tepelně izolována bez freonovou polyuretanovou izolací o síle 40 mm.

### AKIL 500 v zapojení s tepelným výměníkem

AKIL 500 je určena pro použití v kombinaci s tepelnými čerpadly, kde pomocí tepelného výměníku ohřívá teplou užitkovou vodu.

V každém bloku tří nádř je 1500 litrů teplé užitkové vody. V případě použití více bloků, jsou tyto bloky zapojeny podle obrázku.

Řídicí termostat je nastaven na požadovanou teplotu TUV, která by měla být cca 51°C. Termostat řídí provoz nabíjecího čerpadla a přepínání tepelného čerpadla do režimu ohřevu TUV. Teplá užitková voda je v případě požadavku dohřívána elektrickou topnou spirálou na vyšší teplotu. Na vstupu a výstupu tepelného výměníku se doporučují instalovat termometry pro kontrolu průtoku přes výměník.



## Připojení

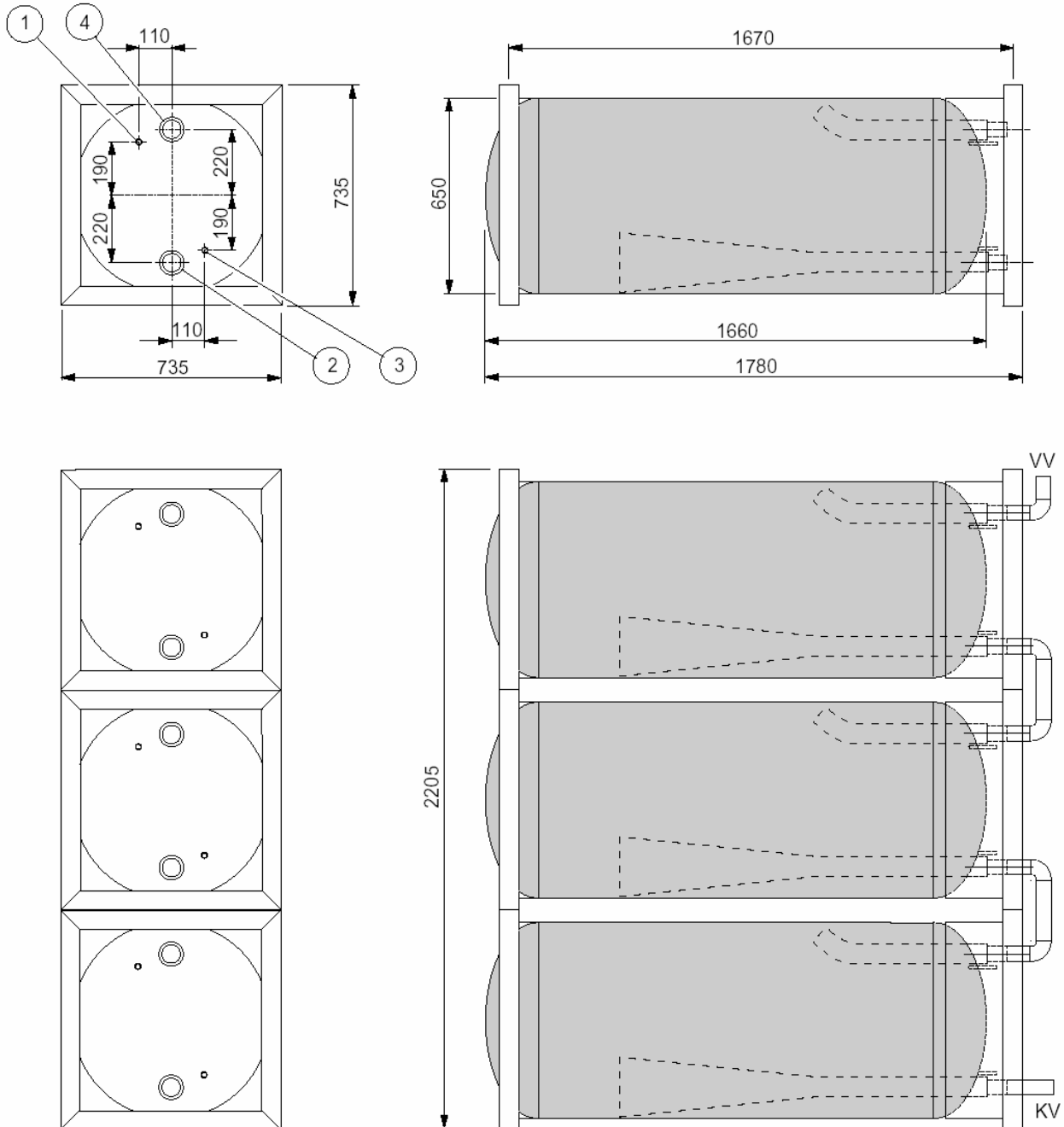
- 1 Jímka pro termostat R15
- 2 Studená voda, přívod Cu Ø54mm
- 3 Jímka pro termostat R15
- 4 Teplá užitková voda, výstup Cu Ø54mm

## Technická data



Objem nádrže	500	litrů
Hmotnost nádrže	122	kg
Maximální pracovní tlak	9	bar
Zkušební tlak	10	bar
Objednací číslo	686 19 18	

## Rozměry a připojení



Rozměry uvedeny v mm.



Kancelář zastoupení NIBE INDUSTRIER AB v České a Slovenské republice  
V Závětrí 1478/6 Tel./Fax: +420 266 791 796 mobil: 602 396 110, 605 712 483  
170 00 PRAHA 7 E-mail: [centrala@nibe-cz.com](mailto:centrala@nibe-cz.com), [macek@nibe-cz.com](mailto:macek@nibe-cz.com), [www.nibe-cz.com](http://www.nibe-cz.com)