



MAV CZ 0451-2
ETS 12 / 121

611260

NÁVOD K INSTALACI A ZAPOJENÍ

ETS 12 / 121

Elektrická topná spirála

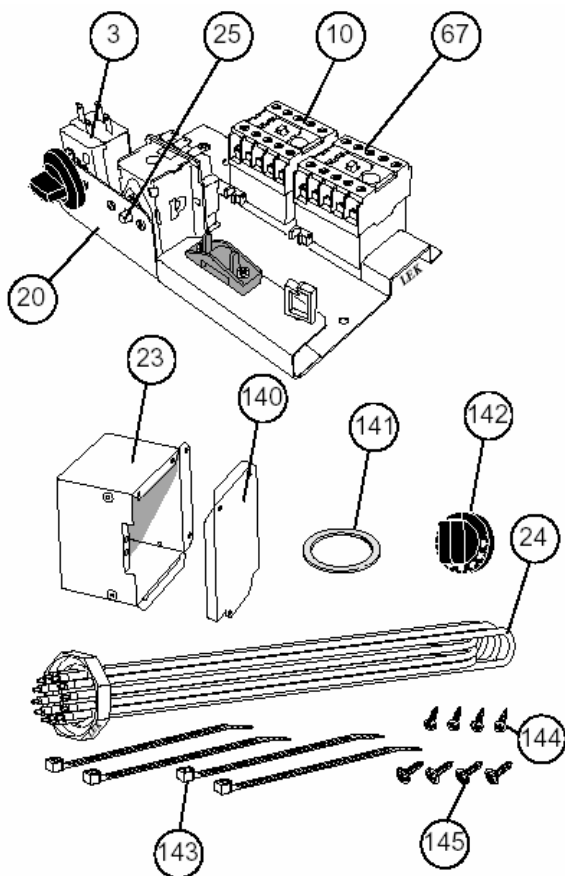
Obecné informace

Tepelná čerpadla nejsou zpravidla dimenzována pro pokrytí 100% tepelné ztráty, proto je nutné v průběhu velmi nízkých teplot, využívat doplňkový (bivalentní) zdroj tepla.

Tím může být elektrické topné těleso ETS 12/121. Souprava ETS 12/121 sestává z elektrického topného tělesa o maximálním výkonu 9 kW a sady stykačů s integrovanými prvky pro řízení přídavného zdroje z provozního a bezpečnostního termostatu. ETS 12/121 je určena pro instalaci do tepelných čerpadel FIGHTER 1120 a ohřivačů vody VPA. Provoz elektrického topného tělesa je řízen ekvitermní regulací tepelného čerpadla. Toto příslušenství také umožňuje využít funkci "Extra teplá voda" v případě použití ohřivače teplé užitkové vody a VST 11 (Sady pro řízení ohřevu TUV).

U FIGHTERu 1120 se funkce ETS 12/121 je aktivována z menu 9.2.13.2. Více informací najdete v návodu k instalaci a obsluze FIGHTERu 1120.

Komponenty



Seznam komponentů

- 3... Provozní termostat, rezervní stupeň
- 10... Stykač, elektrické topné těleso 1. stupeň
- 20... Základová deska s komponenty
- 23... Ochranný kryt elektrického topného tělesa
- 24... Elektrické topné těleso
- 25... Bezpečnostní termostat
- 67... Stykač, elektrické topné těleso 2. stupeň
- 140... Víko krytu svorkovnice el. topného tělesa
- 141... Těsnění
- 142... Ovladač provozního termostatu
- 143... Stahovací upevňovací pásky, 4ks
- 144... Šrouby pro upevnění základové desky, 4ks
- 145... Šrouby krytu svorkovnice, 4ks

Upozornění !

Elektrickou instalaci musí provádět kvalifikovaný elektroinstalatér. Elektrická instalace musí být provedena podle platných norem a předpisů !!!

Upozornění !

Resetujte bezpečnostní termostat, mohl zareagovat vlivem otřesů během dopravy !!!

Rezervní stupeň

V případě poruchy normální regulace lze využít rezervní provozní stupeň. Aktivace tohoto režimu je při přepnutí trojstupeňového vypínače (8) na ovládacím panelu FIGHTERu 1120 do polohy R. Tento provozní stupeň je řízen provozním termostatem (3) který spíná stykač 2. výkonového stupně elektrického topného tělesa (67). Oběhové čerpadlo topného média (16) je také v provozu.

Instalace a připojení k FIGHTERu 1120

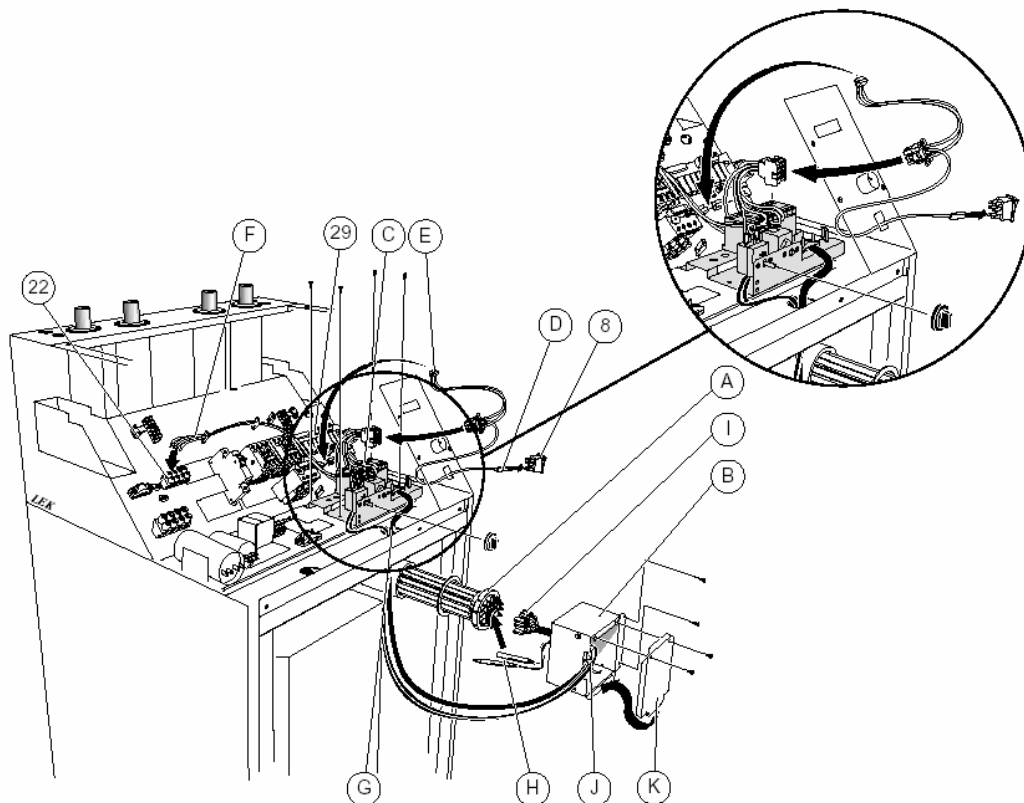
- Před započítím prací je zapotřebí zabezpečit tepelné čerpadlo odpojením od hlavních přívodů.
 - Odejměte kryty tepelného čerpadla v následujícím pořadí: 1.dolní servisní kryt, 2. dolní pravý kryt, 3. horní servisní kryt, 4. přední kryt elektrického rozvaděče a 5. vrchní kryt elektrického rozvaděče
 - Vyprázdněte okruh topného média podle instrukcí v návodu k instalaci a obsluze FIGHTERu 1120.
- A.** Odstraňte víko z trubkové jímky a instalujte elektrické topné těleso (24) s těsněním (141) do trubkové jímky pro elektrické topné těleso.
- B.** Instalujte kryt svorkovnice elektrického topného tělesa (23) okolo svorkovnice elektrického topného tělesa a připevněte tento kryt ke konstrukci tepelného čerpadla prostřednictvím dvou šroubů (145).
- C.** Umístěte desku se stykači a termostaty (20) do pravé strany elektrického rozvaděče dle obrázku a upevněte ji 4 šrouby (144) a nasadte na provozní termostat (3) jeho ovladač (142). Připojte drát s konektorem na –X210B.
- D.** Odstraňte klemy mezi –X6:11-12 a –X6:13-14.
Připojte následující:
Drát 021 na X6:11 Drát 022 na X6:13
Drát 023 na K69:13 Drát 024 na X6:12
Drát 025 na X6:14 Drát 026 na K69:14
Drát 027 na X6:15
- E.** Připojte sadu stykačů napájecími dráty (4x2,5mm²) na svorkovnici –X9.
- F.** Nainstalujte napájecí dráty elektrického topného tělesa (4x2,5mm²) přes kabelový průchod ke svorkovnici elektrického topného tělesa.

- G.** Nainstalujte kapiláry bezpečnostního a provozního termostatu přes kabelové ptůchody a umístěte je do jímky v elektrickém topném tělese. Je důležité aby kapiláry provozního a bezpečnostního termostatu byly vsunuty do jímky ve správném pořadí, aby bylo dosaženo spolehlivé a bezproblémové funkce elektrického topného tělesa. Správné umístění kapilár je naznačeno na obrázku.

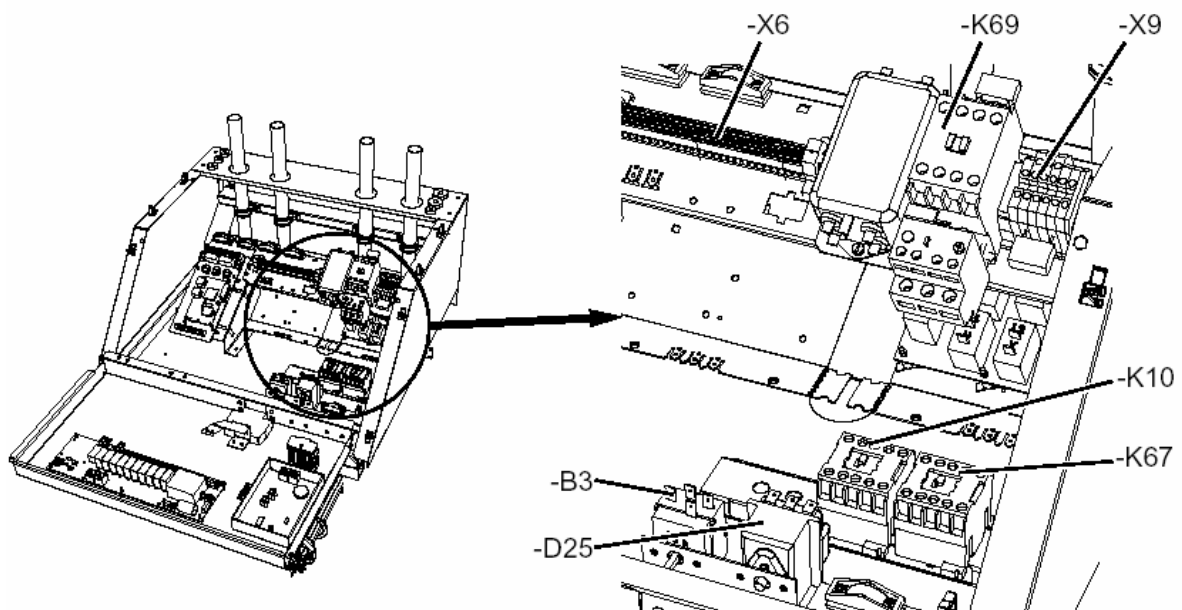
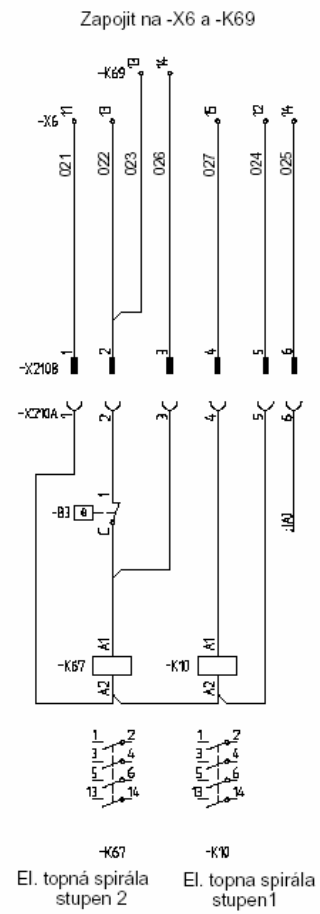
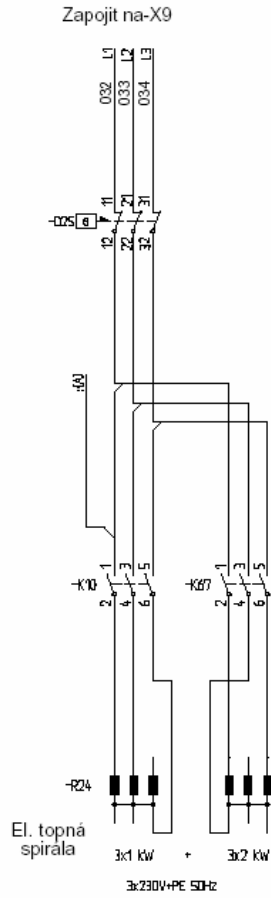
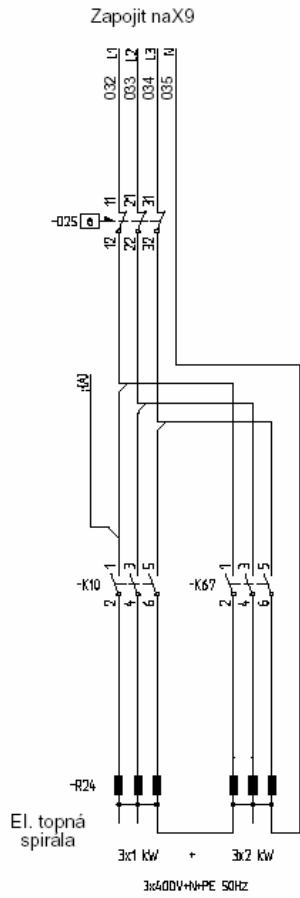


- H.** Připojte elektrické topné těleso dle zvoleného výkonu, pro správné připojení nahlédněte do kapitoly „Připojení elektrického topného tělesa“.
- I.** Instalujte dráty a kapiláry termostatů do jímky elektrického topného tělesa a upevněte je pomocí stahovacího pásku. Ostatní stahovací pásky použijte k upevnění kabelového vedení.
- J.** Připevněte kryt svorkovnice (140) prostřednictvím 2 šroubů (145) a nainstalujte zpět jednotlivé kryty na tepelné čerpadlo.
- Naplňte a natlakujte okruh topného média vodou.
 - Dokonale odvzdušněte systém topného média.
 - Zapněte napájení

Obrázek ukazuje třífázový model FIGHTERu 1120

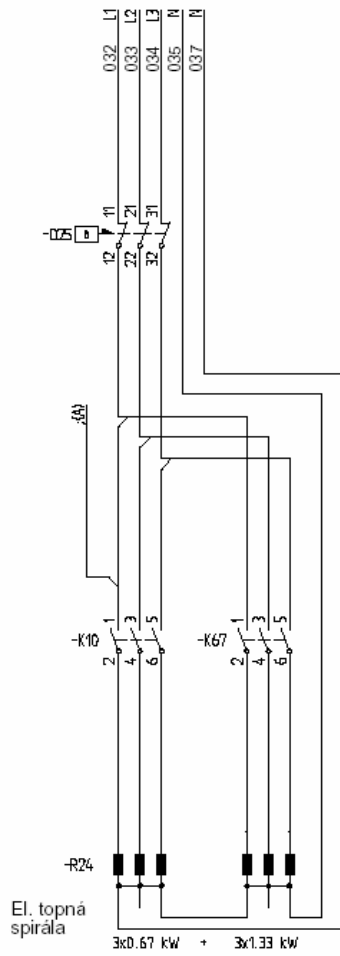


Elektrické schéma zapojení FIGHTERu ETS 12 (3-fáze)

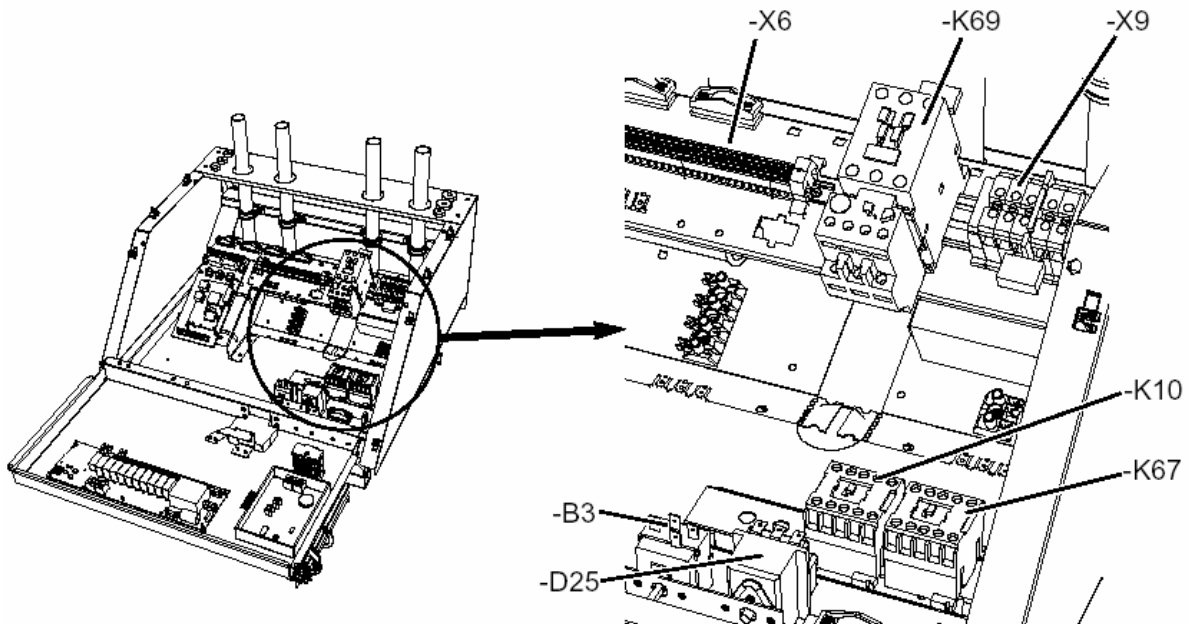
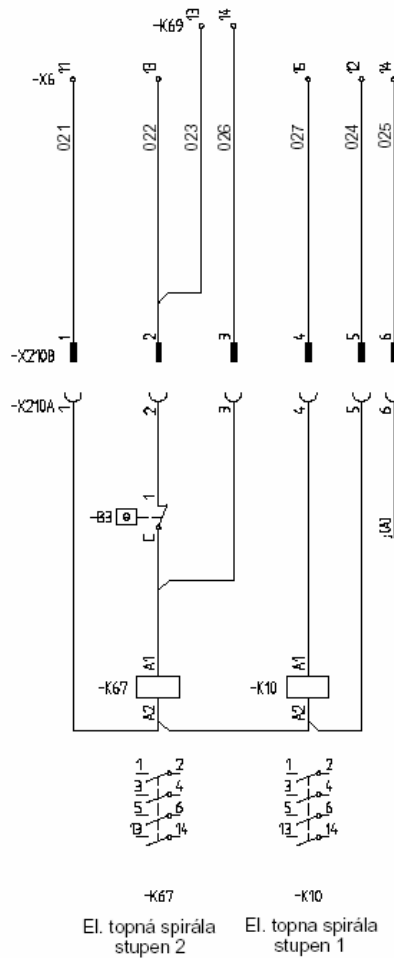


Elektrické schéma zapojení FIGHTERu ETS 121 (1-fáze)

Zapojit na-X9



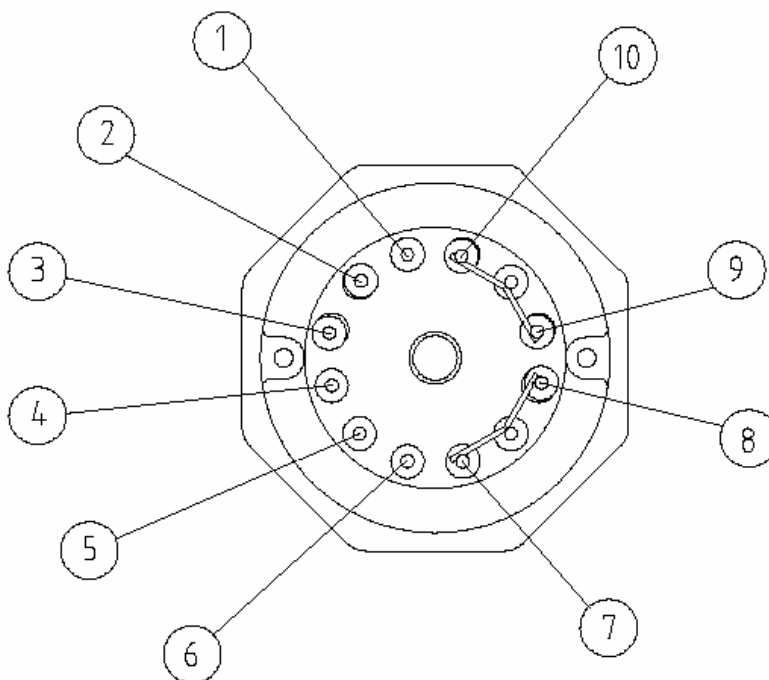
Zapojit na-X6 a -K69



Připojení elektrického topného tělesa

Podívejte se do tabulky pro různá zapojení pro jednotlivé typy napájení.

Modrý drát 037 je použit pouze pro zapojení 230V 1-fázové. Při ostatních zapojeních je modrý drát 037 odstraněn z konektoru drátů.



| Číslo | FIGHTER 1120 | | |
|-------|--------------|----------------------|----------------------|
| | | 3x400V | 230V |
| 1 | Bílý | Bílý | Bílý |
| 2 | Bílý | Bílý | Bílý |
| 3 | Bílý | Bílý | Bílý |
| 4 | Červený | Hnědý | Hnědý |
| 5 | Červený | Hnědý | Hnědý |
| 6 | Červený | Hnědý | Hnědý |
| 7 | Bílý | Modrý | Modrý |
| 8 | Bílý | Modrý (propojit s 9) | Modrý (propojit s 9) |
| 9 | Červený | (propojit s 8) | (propojit s 8) |
| 10 | Červený | - | Modrý |

Technická data

| | ETS 12 | ETS 121 |
|---|----------|-------------|
| Napětí napájení | 3x400V+N | 230V 1-fáze |
| El. proud 1.stupeň elektrického topného tělesa | 3kW 4,3A | 2kW 9A |
| El. proud 2.stupeň elektrického topného tělesa | 6kW 8,7A | 4kW 18A |
| El. proud 1. i 2.stupeň elektrického topného tělesa | 9kW 13A | 6kW 27A |

CZ

NIBE CZ
V Závětrí1478/6
Czech republic-170 00 Praha 7

Tel: 266 791 796
Fax:266 791 796
E-mail: centrala@nibe-cz.com
www.nibe-cz.com

DE

NIBE Systemtechnik GmbH
Am Reiherpfahl 3
29223 Celle

Tel: 05141/7546-0
Fax: 05141/7546-99
E-mail: info@nibe.de
www.nibe.de

DK

Vølund Varmeteknik
Filial af NIBE AB
Brogårdsvej 7, 6920 Videbæk

Tel: 97 17 20 33
Fax: 97 17 29 33
E-mail: info@volundvt.dk
www.volundvt.dk

FI

Haato Varaajat
NIBE AB:n sivuliike
Valimotie 27, 01510 Vantaa

Puh: 09 - 274 697 0
Fax: 09 - 274 697 40
E-mail: info@haato.com
www.haato.fi

NL

NIBE Energietechnik B.V
Hofstraat 18
4797 AC WILLEMSTAD

Tel:1684 73249
Fax: 1684 76642
E-mail: info@nibeboilers.nl
www.nibeboilers.nl

PL

NIBE-BIAWAR Sp. z o. o.
Aleja Jana Pawła II 57
15-703 BIAŁYSTOK

Tel: 85 662 84 90
Fax: 85 662 84 16
www.biawar.com.pl



NIBE AB
SWEDEN
Box 14
Järnvägsgatan 40
SE-285 21 MARKARYD

Tel: +46 - (0)433 - 73 000
Fax: +46 - (0)433 - 73 190
E-mail: info@nibe.se
www.nibe.com