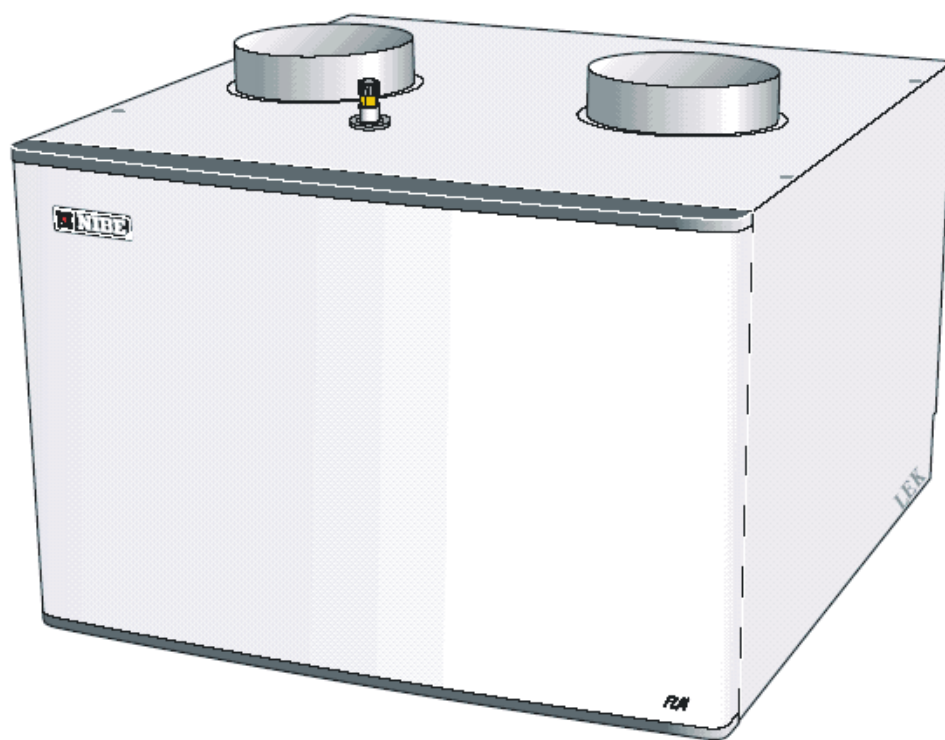




Návod k instalaci a obsluze

FLM 30

MOS CZ 0325-1 611867
FLM 30



OBSAH

Pro uživatele

1. Základní informace	2
1.1. Všeobecně	2
1.2. Záznam o instalaci FLM 30	2
2. Popis systému	3
2.1. Princip funkce	3
2.2. Diagram toku vzduchu	3
3. Běžná údržba	4
3.1. Čištění vzduchového filtru	4
3.2. Čištění ventilátoru	4
3.3. Čištění vzduchových ventilů	5
3.4. Kontrola těsnosti odtoku kondenzátu	5

Pro instalační firmu

4. Základní informace pro instalační firmu	6
4.1. Doprava a skladování	6
4.2. Manipulace	6
4.3. Ochrana proti mrazu	6
4.4. Instalace	6
5. Připojení potrubí	7
5.1. Odvod kondenzátu	7
5.2. Plnění a odvzdušnění systému	7
5.3. Tlaková expanzní nádoba	7
5.4. Připojení potrubí primárního média	7
5.5. Přenos energie na primární médium	8
6. Připojení vzduchotechnického potrubí	8
6.1. Tok vzduchu	8
6.2. Odvod z kuchyňské digestoře	8
6.3. Instalace vzduchotechnického potrubí	8
6.4. Seřízení vzduchotechnického potrubí	8
6.5. Diagram charakteristiky ventilátoru	9
7. Elektrická instalace	9
7.1. Elektrická instalace napájení	9
7.2. Nastavení kapacity ventilátoru	9
8. Uvedení do provozu a seřízení	10
8.1. Příprava	10
8.2. Zapnutí	10
8.3. Seřízení větrání	10
8.4. Uvedení do provozu	10
8.5. Dodatečné seřízení	10
9. Schéma elektrického zapojení	11
9.1. Schéma elektrického zapojení	11
10. Umístění komponentů	12
11. Seznam komponentů	13
12. Rozměry a připojení	14
13. Technická data	14
12.1. Tabulka technických dat	14
12.2. Příslušenství	15
12.3. Připojená sada	15
14. Opatření při poruchách provozu	16
13.1. Slabé nebo žádné větrání	16
13.2. Servisní pomoc při startu oběhového čerpadla	16

PRO UŽIVATELE

1. Základní informace

1.1. Všeobecně

Vážený zákazníku, aby vám zařízení FLM 30 co nejlépe sloužilo, přečtěte si nejprve dobře část „Pro uživatele“ v tomto návodu pro montáž a obsluhu.

Modul FLM 30 větrá obytné prostory a zároveň využívá tepla větraného vzduchu ke zvýšení teploty nemrznoucí směsi (solanky) přiváděné do tepelného čerpadla a tím je dosahováno vyšší účinnosti.

FLM 30 je určen pro instalaci s tepelným čerpadlem NIBE FIGHTER 1110/1210 v obytných domech nebo v odpovídajících stavbách.

1.2. Záznam o instalaci FLM 30

Vyplní instalační firma za přítomnosti autorizovaného technika, který ověří správnost instalace. Jeho schválení je podmínkou pro uplatnění záruky.

Datum uvedení do provozu		
Označení typu/výrobní číslo (95) musí být uváděno vždy při korespondenci s NIBE FLM 30- 089		
Datum instalace:		
Instalační firma:	Jméno odpovědné osoby:	Telefon:
Regulační ventil:		
Zvolená charakteristika ventilátoru:		
Schváleno dne:		
Jméno autorizovaného technika:		Podpis:

2. Popis systému

2.1. Princip funkce

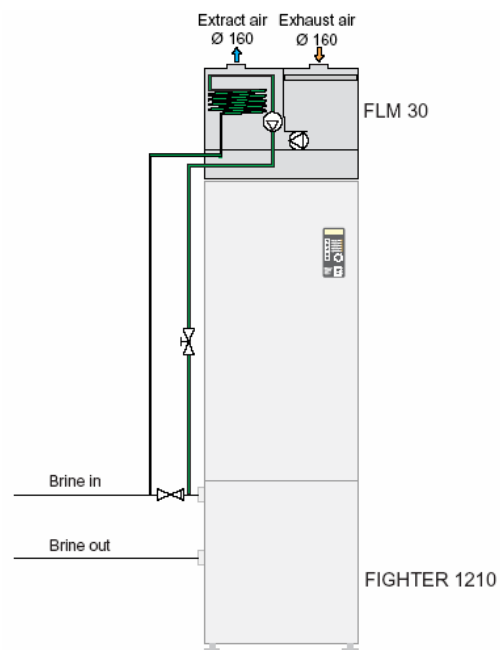
FLM 30 je modul speciálně navržený pro řízené větrání obytných prostor a zároveň využívá energii větraného vzduchu v kombinaci s energií získávanou pomocí kolektorů uložených v povrchové vrstvě půdy nebo ve vrtech. Tím dochází ke zvýšení účinnosti tepelného čerpadla a k regeneraci kolektorů.

FLM 30 je určen pro připojení k tepelnému čerpadlu typu země/voda FIGHTER 1110 nebo 1210.

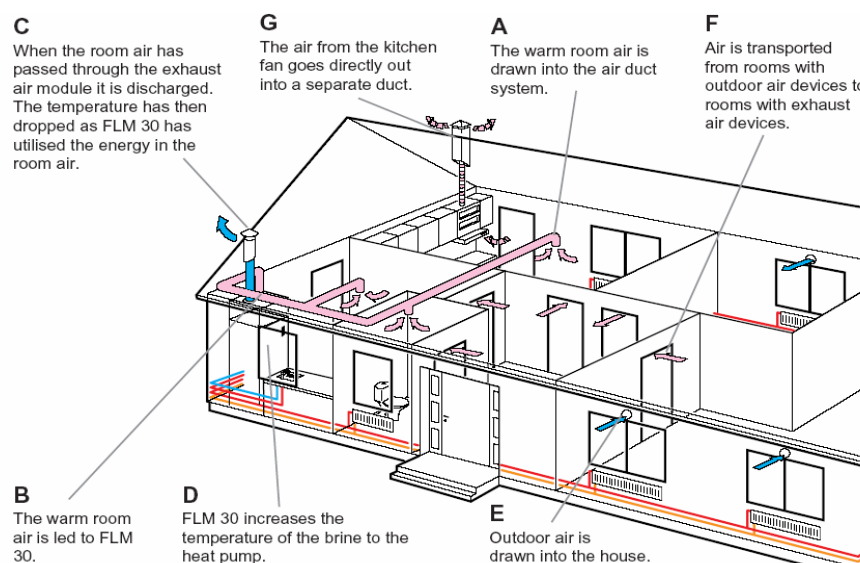
Součástí FLM 30 je ventilátor, který nasává vzduch z místností domu do výměňkové jednotky. Zde se energie předává primárnímu médiu (solance) a tím se zvyšuje topný faktor tepelného čerpadla. V případě, že tepelné čerpadlo není v provozu, akumuluje se energie do kolektorů, a tak se maximálně využívá energie odváděného vzduchu.

Dimenzování tepelného čerpadla není závislé na množství vzduchu, ale jeho výkon se může optimálně přizpůsobit velikosti domu.

Modul FLM 30 lze umístit přímo na FIGHTER 1210 nebo je možné jej zavěsit na stěnu na konzole (příslušenství).



2.2. Diagram toku vzduchu



- A Teplý vzduch z místností je nasáván do potrubního ventilačního systému
- B Teplý vzduch je veden do modulu FLM 30
- C Po průchodu modulem FLM 30 je ochlazený vzduch odváděn z místností vyfukován ven do volného prostoru. Jeho teplota se snížila, protože FLM 30 využil energii ve vzduchu obsaženou.
- D FLM 30 zvyšuje teplotu primárního média před vstupem do tepelného čerpadla
- E Venkovní vzduch se nasává podtlakovými mřížkami do domu
- F Vzduch je veden z místností s nasávacími ventily venkovního vzduchu do místností s ventily pro ventilaci.

3. Běžná údržba

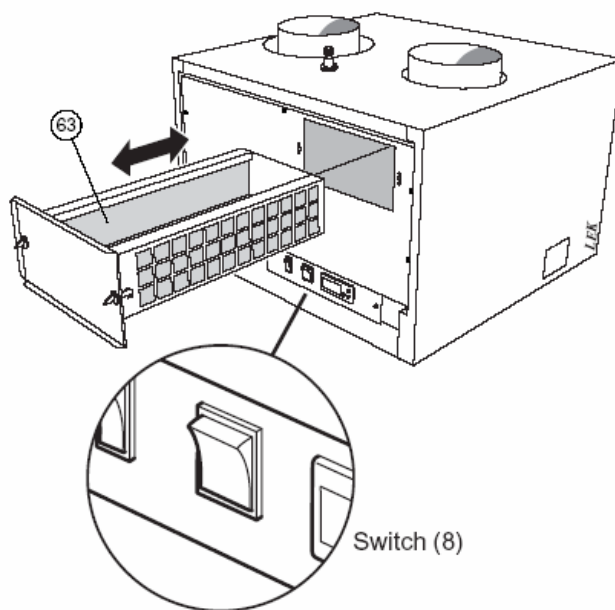
FLM 30 a potrubní systém větrání vyžaduje pravidelnou údržbu, při které je nutno kontrolovat následující body. Čísla, uvedená v závorkách, se vztahují k oddílu „Seznam komponentů“.

3.1. Čištění vzduchového filtru

Čištění vzduchového filtru modulu se doporučuje provádět pravidelně (asi 4 – 5x ročně). Filtr vyjměte a dočista vyklepejte. Při silném znečištění filtr obraťte horní stranou dolů a opatrně vyčistěte vodou.

- Čelní kryt otevřete tahem za dolní okraj a přizdvihnutím.
- Vypínač (8) přepněte na „0“.
- Kazetu filtru uvolněte otočením dvou černých páček o 90° proti směru hodinových ručiček.
- Vytáhněte kazetu, vyjměte filtr (63) a vyčistěte jej. Zkontrolujte zda není filtr poškozený. Nový originální filtr pokud je zapotřebí můžete objednat u NIBE.
- Zpětná instalace se provádí v opačném pořadí.

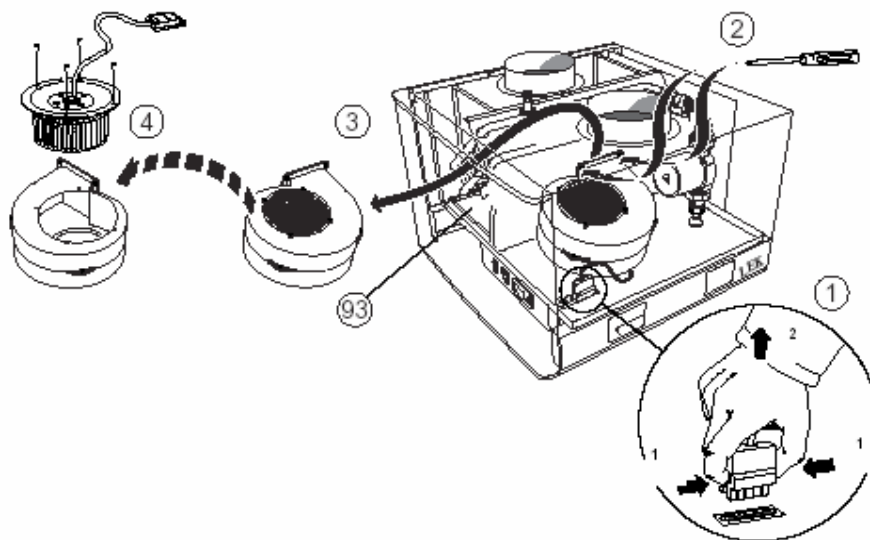
Časový interval mezi údržbami se mění v závislosti na množství prachu v odváděném vzduchu.



3.2. Čištění ventilátoru

Ventilátor je potřeba čistit jednou ročně tak, že jej vyjmeme z modulu odváděného vzduchu a opatrně vykartáčujeme oběžné lopatkové kolo.

- Čelní kryt otevřete tahem za dolní okraj a přizdvihnutím.
- Vypínač (8) přepněte na „0“.
- Vnitřní kryt demontujte uvolněním šesti šroubů.
- Ventilátor vyjměte tak, že vytáhnete zástrčku kabelu a uvolníte dva šrouby podle obrázku.
- Zkontrolujte současně také odkapní misku pod výměníkem a není-li ucpaný odtok z ní.
- Zpětnou montáž provedte v opačném pořadí.



POZOR!

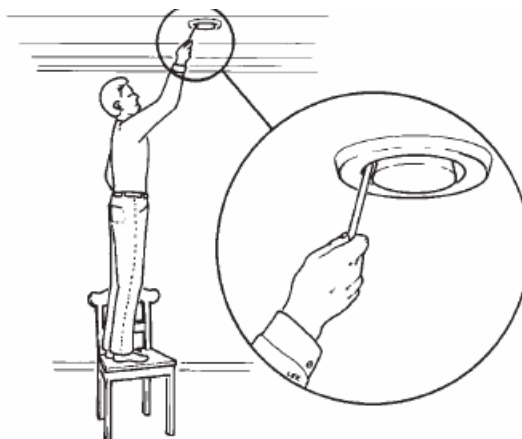
Zabraňte deformaci oběžného kola, porušilo by se vyvážení.
Nepoužívejte ani vodu, ani čisticí prostředek !

3.3. Čištění vzduchových ventilů

Vzduchové ventily domu je třeba pravidelně čistit, aby bylo zaručeno správné větrání. Přitom se nesmí změnit jejich původní seřízení.

POZOR!

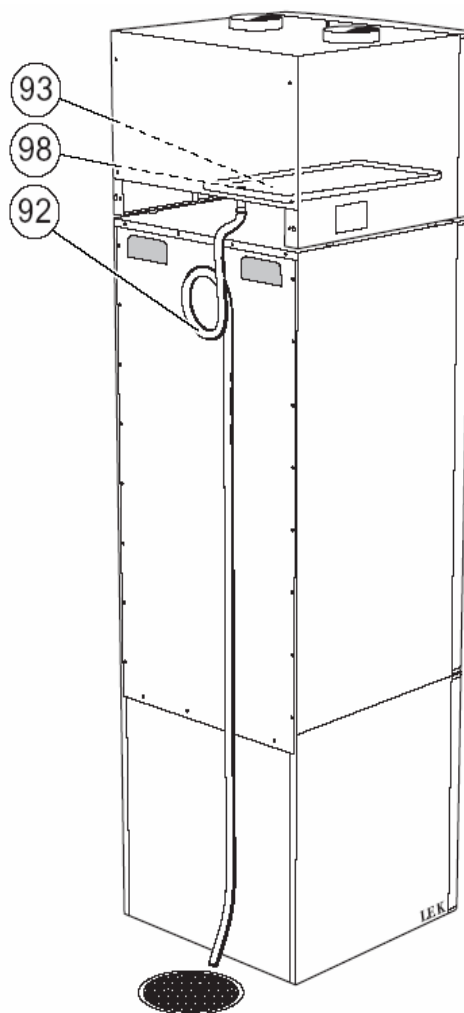
V případě současné demontáže několika vzduchových ventilů nesmí dojít k jejich záměně.



3.4. Kontrola těsnosti odtoku kondenzátu

Zkontrolujte, jestli je dostatek vody ve vodním sifonu (92) misky na zachycování kondenzátu (93). Pokud je vodní uzávěr prázdný, nebo obsahuje jen málo vody, takže „bublá“, doplňte vodu například konvičkou na zalévání květin přímo do hadice pro odtok kondenzátu, nebo do odkapní misky, (musí se odmontovat vnitřní krycí plech.) Během doplňování musí zůstat vodní uzávěr na místě.

Po určitém čase mohou prach a jiné částice sifon ucpat, proto je nutná pravidelná kontrola a podle potřeby čištění.



PRO INSTALAČNÍ FIRMU

4. Základní informace pro instalační firmu

4.1. Doprava a skladování

Modul FLM 30 se musí dopravovat a skladovat v suchu.

4.2. Manipulace



Modul může obsahovat v okruhu primárního média hořlavý prostředek na ochranu proti zamrznání (např. etanol). Zvláštní opatrnost proto platí pro manipulaci, instalaci, údržbu, čištění a likvidaci, aby se zabránilo úniku.

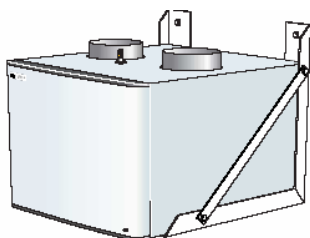
4.3. Ochrana proti mrazu

V modulu FLM 30 je instalována ochrana proti zamrznání (65), která v případě potřeby automaticky zajistí odtávání tepelného výměníku (62). To je docilováno tím, že se dostatečně sníží průtok primárního média tepelným výměníkem a procházející teplý vzduch z místností odtává led na výměníku. Teplota vstupujícího primárního média do modulu FLM 30 je indikována na displeji ochrany proti zamrznání. Seřízení se provádí ve výrobním závodě a není potřeba je měnit. Změna parametrů může způsobit zamrznutí výměníku. Aby se tomu zabránilo, jsou seřizovací tlačítka ve výrobním závodě zakódovaná. Je-li na displeji indikována chyba, ochrana proti zamrznutí zastaví oběhové čerpadlo FLM 30 (proudění vzduchu se nevypne).

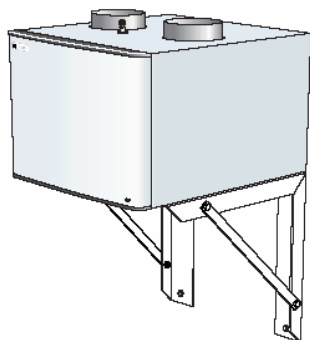
Er Chyba paměti
-- Zkrat čidla teploty (66)
00 Vadné čidlo teploty (66)

4.4. Instalace

Alt. 1

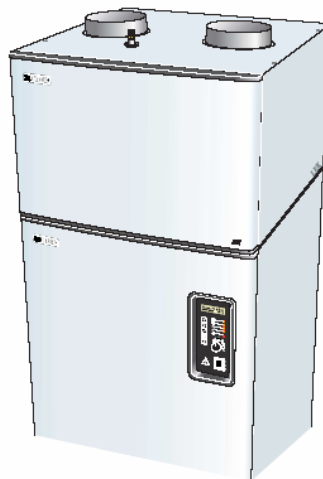


Alt. 2



FLM 30 je možné instalovat přímo na FIGHTER 1210 nebo s použitím konzol při zapojení s FIGHTERem 1110. Hlučnost oběhového čerpadla nebo ventilátoru se může přenášet na konzole, proto se doporučuje je umísťovat na venkovní stěnu. Pokud to není možné vyvarujte se instalaci na stěny sousedící s ložnicemi nebo obývacími pokoji.

POZOR!: Zajistěte dostatečné místo (15 mm) nad modulem pro demontáž čelního panelu. Viz oddíl „Rozměry“.
Vedení potrubí podél mezistěn ložnic a obývacích pokojů instalujte bez použití držáků.



5. Připojení potrubí

5.1. Odvod kondenzátu

Hadici na odvod kondenzátu ved'te přímo k odtoku v podlaze, nebo k jinému sifonu. Dbejte na to, aby hadice končila nad hladinou vody odtoku. Instalace potrubí se musí provádět podle platných předpisů a norem.

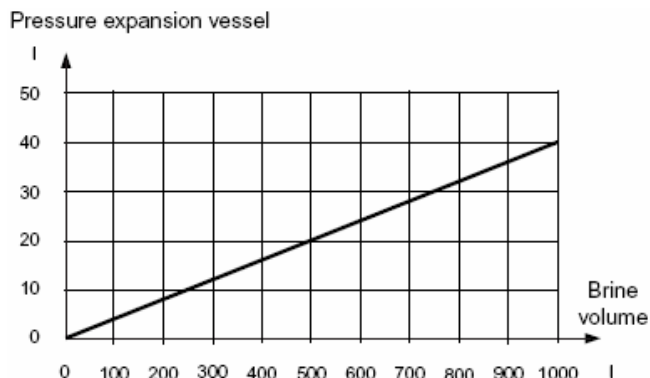
5.2. Plnění a odvzdušnění systému

FLM 30 se plní přes okruh primárního média tepelného čerpadla. Viz Návod pro montáž a obsluhu. Odvzdušnění se provádí odvzdušňovacím šroubem (5). Při odvzdušňování přepněte vypínač (38) na „0“.

5.3. Tlaková expanzní nádoba

Primární okruh musí být vybaven tlakovou expanzní nádobou. Případně již existující expanzní nádobu nahraďte tlakovou. Strana primárního musí být natlakována na nejméně 0,5 baru.

Expanzní nádoba musí být dimenzovaná podle diagramu aby se zabránilo poruchám provozu. Při přetlaku 0,5 baru pokrývá expanzní nádoba rozsah teplot od -10 do $+20$ °C, a tlak otevření bezpečnostního ventilu je 3 bary.



Pressure expansion vessel - Velikost tlakové expanzní nádoby
Brine volume - objem primárního okruhu

5.4. Připojení potrubí primárního média

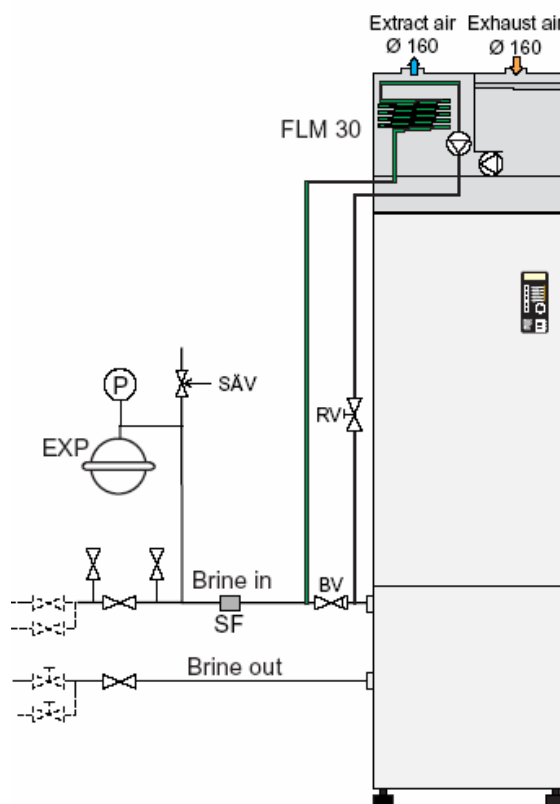
Nejnižší přípustná teplota na vstupu primárního média je -5° C.

Je-li instalován modul FLM 30 nahoru na FIGHTER 1210, je vestavná výška v dolní části modulu omezena na 90 mm. To může znamenat, že bude nutno zkrátit připojovací potrubí k Fighteru 1210.

Okruh primárního média se připojuje podle obr.:

Ve vyobrazení znamenají:

Brine in	Primární médium vstup
Brine out	Primární médium výstup
Exhaust air	Ventilační vzduch
Extract air	Vypouštěný vzduch
EXP	Tlaková expanzní nádoba podle doporučení
SÄV	Pojistný ventil
BV	Zpětný ventil
SF	Součást dodávky FLM 30
RV	Regulační ventil
P	Manometr



5.5. Přenos energie na primární médium

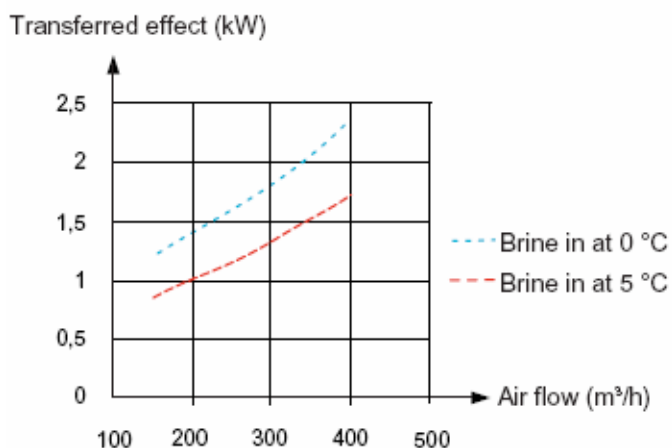
Diagram ukazuje účinek přenosu tepla z ventilačního vzduchu na primární médium při teplotě vzduchu 20 °C a relativní vlhkosti vzduchu 50 %.

Teplota solanky – vstup 0 °C

Teplota solanky – vstup 5 °C

Transferred effect – Přenesený výkon (kW)

Air flow - objem toku vzduchu (m³/h)



6. Připojení vzduchotechnického potrubí

6.1. Tok vzduchu

FLM 30 se připojuje tak, aby veškerý ventilační vzduch domu, vyjma kuchyňské digestoře, proudil tepelným výměníkem (62) v modulu. Minimální objem vzduchu musí odpovídat potřebám, které jsou dány platnými normami.

Změna kapacity ventilátoru je popsána v oddíle „Elektrické zapojení“ – „Seřízení kapacity ventilátoru“. Číslování křivek charakteristik odpovídá svorkovnici (22) transformátoru ventilátoru.

6.2. Odvod z kuchyňské digestoře

Odvádění vzduchu z kuchyňské digestoře nesmí být připojeno na modul FLM 30.

6.3. Instalace vzduchotechnického potrubí

Aby se zabránilo přenášení hlučnosti ventilátoru přes ventily vyfukovaného vzduchu, je vhodné instalovat do vedení vzduchu tlumiče hluku. To je zvláště důležité v ložnicích.

Napojení potrubí se provádí pomocí pružných hadic, které je třeba pokládat řádně natažené a vést je tak, aby bylo umožněno snadné proudění vzduchu. Vedení vyfukovaného vzduchu musí být difúzně izolováno v celé své délce. Je třeba dodržet opatření umožňující kontrolu vedení potrubí. Dbejte na to, aby se nevyskytovala žádná zúžení průřezu ve formě zalomení, ostrých oblouků apod., které způsobují snížení kapacity větrání. Pro zabránění netěsnosti musí být všechna spojení vedení vzduchu utěsněna a pevně snýtována. Potrubí musí být instalováno v souladu s platnými předpisy. Minimální doporučená těsnost je třída těsnosti „B“.

POZOR!

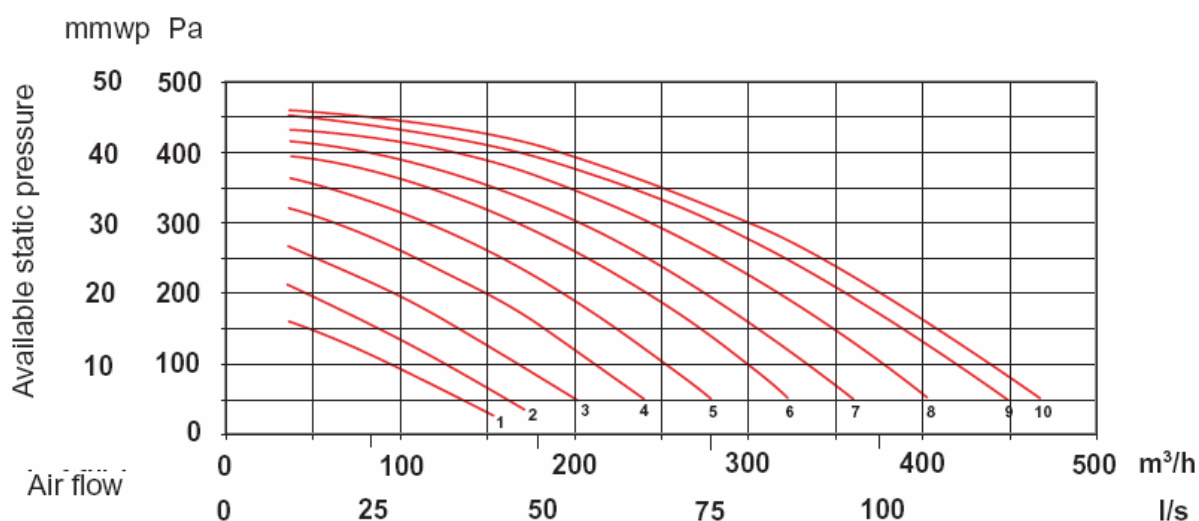
Pro vypouštěný vzduch nepoužívejte vedení ve zděném komínu.

6.4. Seřízení vzduchotechnického potrubí

Pro dosažení potřebné výměny vzduchu ve všech místnostech domu, je nezbytné správné umístění a seřízení ventilačních ventilů. Chybná instalace větrání může snižovat účinnost modulu, zhoršovat ekonomiku provozu a může vést až ke škodám na domě.

6.5. Diagram charakteristiky ventilátoru

Následující diagram ukazuje možnou kapacitu ventilátoru.



Available static pressure - Možný statický tlak

Air flow - Průtok vzduchu

7. Elektrická instalace

7.1. Elektrická instalace napájení

Pokud je modul FLM 30 umístěn přímo nad tepelné čerpadlo, může být jeho hlavní přívod připojen na svorkovnici tepelného čerpadla. V tom případě zástrčku odpojíme.

Jestliže je FLM 30 instalován odděleně (společně s Fighterem 1110 nebo když není dostatečná výška stropu, aby se umístil nad tepelné čerpadlo 1210), může být připojení provedeno buď 1-fázovou uzemněnou zásuvkou, nebo instalací napevno. Při instalaci napevno se musí před FLM 30 zařadit jistič.

Při případném testu elektrické izolace budovy musí být modul FLM 30 vypnutý.

POZOR

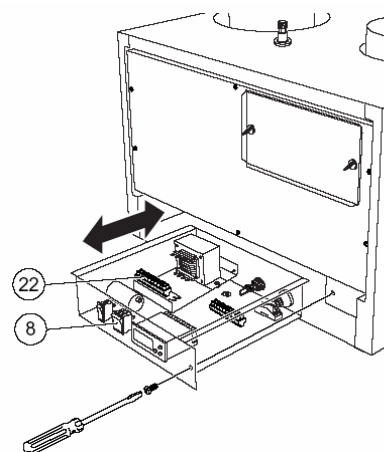
Elektrická instalace a servis musí být prováděny pod dohledem kvalifikovaného elektroinstalátéra.

Veškerá elektrická zapojení musí být prováděna podle platných předpisů.

Práce prováděné na částech pod zašroubovanými kryty smí provádět pouze kvalifikovaný elektroinstalátér.

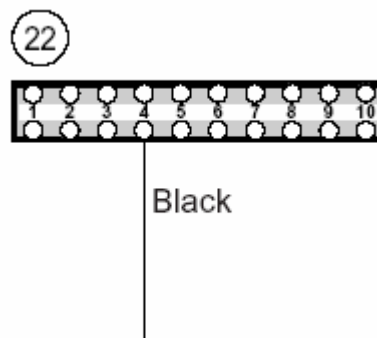
7.2. Nastavení kapacity ventilátoru

- Čelní kryt otevřete tahem za dolní okraj a přizdvihnutím.
- Vypínač (8) přepněte na „0“.
- Odstraňte šroub na elektrické skříňce a vytáhněte ji podle obrázku.
- Zvolte vhodnou kapacitu ventilátoru, viz níže.
- Proveďte zpětnou montáž v opačném pořadí.



Volba požadované kapacity ventilátoru se provádí připojením černého vodiče na vhodný vstup na svorkovnici (22). Viz oddíl „Připojení ventilátoru“ - „Diagram charakteristiky ventilátoru“.

Připojení	Napětí (V)
1	100
2	110
3	125
4	140
5	155
6	170
7	185
8	200
9	215
10	230



black - černý

8. Uvedení do provozu a seřízení

8.1. Příprava

Před uvedením do provozu zkontrolujte, zda je okruh primárního média naplněný a odvzdušněný. Zkontrolujte těsnost systému potrubí. Zkontrolujte, zda je v okruhu primárního media tlak nejméně 0,5 baru.

8.2. Zapnutí

Přepněte vypínač (38) do polohy „1“.
Přepněte vypínač (8) do polohy „1“.
Zkontrolujte zda ventilátor i oběhové čerpadlo jsou v provozu.

8.3. Seřízení větrání

Tok ventilačního vzduchu a správný výstup na svorkovnici (22) jsou dány návrhem ventilace.

- Pokud je potřeba, změňte kapacitu přepojením černého kabelu na svorkovnici (22). Zvolte nejnižší možný výkon, abyste dosáhli co nejnižší hladiny hluku.
- Dbejte na to, aby všechny venkovní vzduchové ventily byly zcela otevřené.
- Nastavte správné proudění vzduchu na ventilačních ventilech domu.

8.4. Uvedení do provozu

Zapněte oběhové čerpadlo primárního média tepelného čerpadla, dodržujte návod na montáž a obsluhu. Průtok primárního média přes FLM 30 se reguluje oběhovým čerpadlem (16) a ventilem (81) tak, že tepelný rozdíl mezi vstupem a výstupem primárního media v modulu FLM 30 činí 3 až 4°C. Seřizování se musí provádět za chodu tepelného čerpadla. Tento teplotní rozdíl platí při pokojové teplotě 20°C a teplotě solanky 0°C.

Při výše uvedeném rozdílu teplot se průtok solanky modulem FLM 30 pohybuje v rozmezí 0,1 l/s (360 l/h) a 0,15 l/s (540 l/h) v závislosti na objemu ventilačního vzduchu.

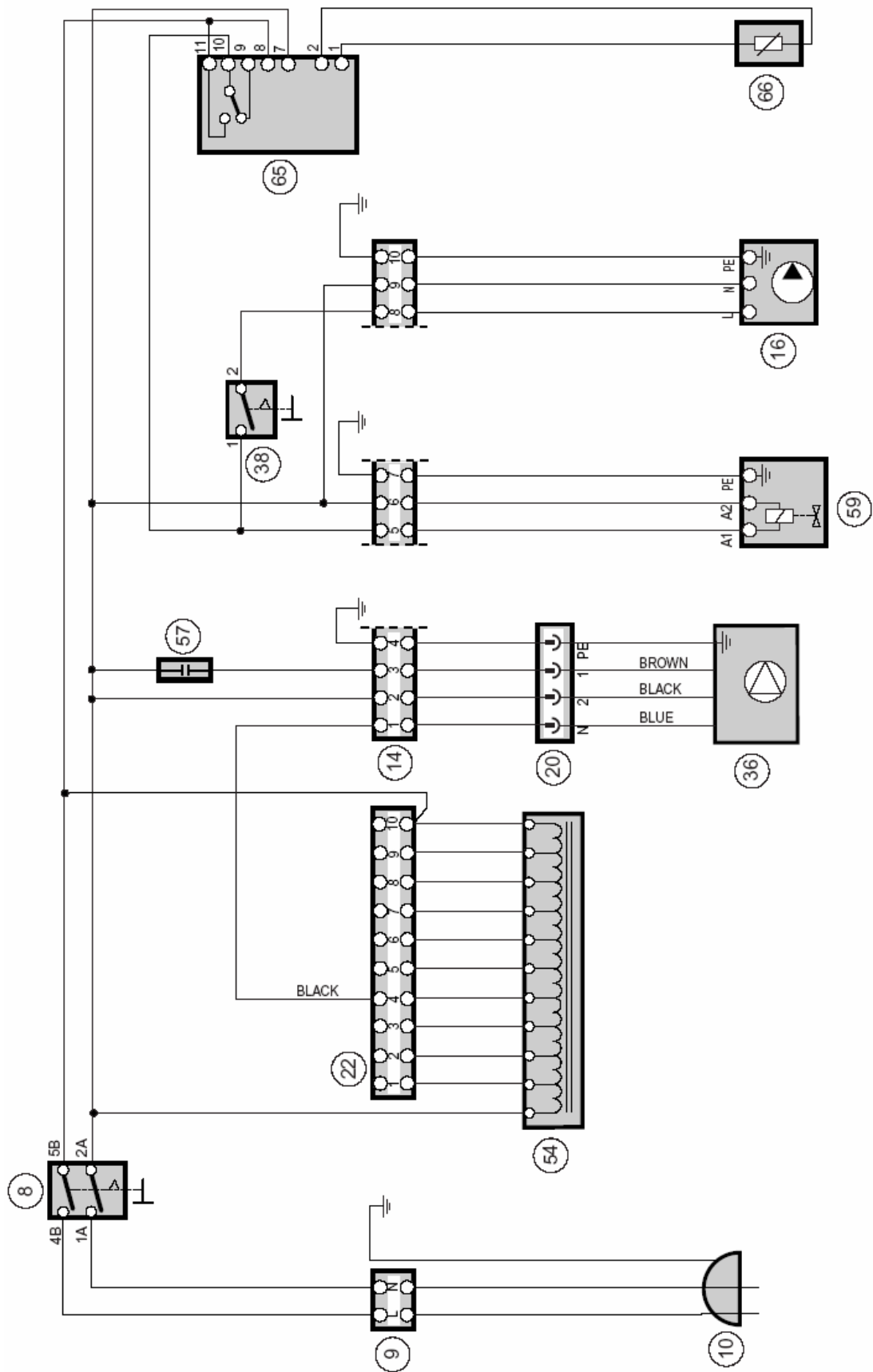
Je-li tepelné čerpadlo v klidu, oběhové čerpadlo modulu FLM 30 zajišťuje průtok mezi 0,085 l/s (306 l/s) a 0,125 l/s (450 l/s) ve zpětném toku do kolektoru. Tyto hodnoty platí pro tepelné čerpadlo s jmenovitým výkonem 4 kW. Pro tepelné čerpadlo 15 kW je odpovídající průtok mezi 0,09 l/s (324 l/h) a 0,04 l/s (504 l/h).

8.5. Dodatečné seřízení

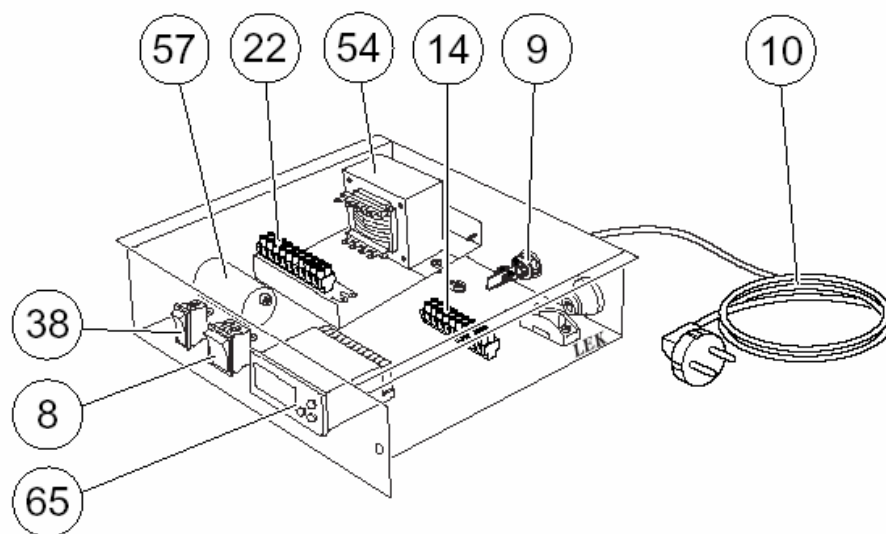
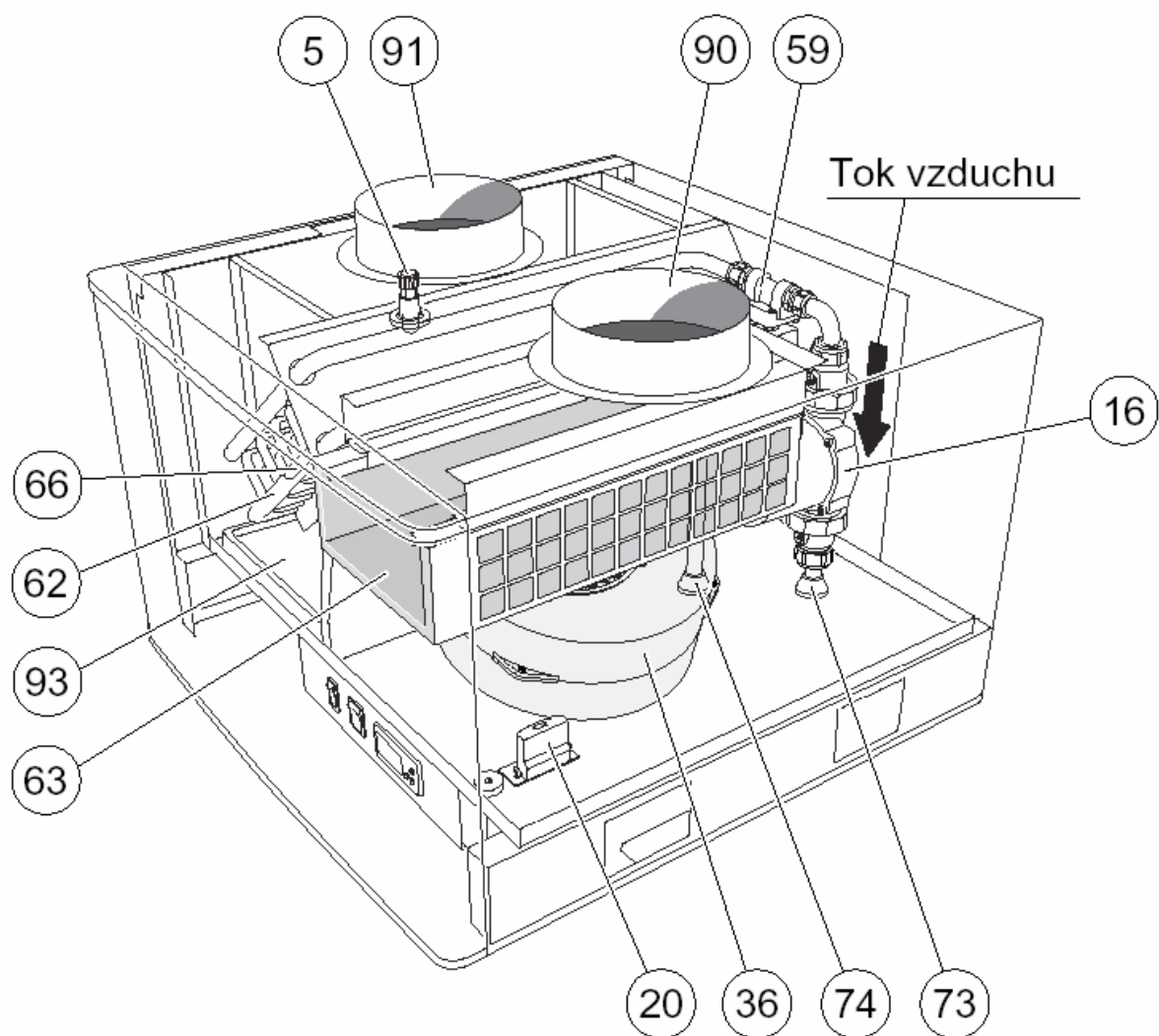
Po určité době provozu je nutné znovu odvzdušnit zařízení. Odvzdušnění se provádí odvzdušňovacím šroubem (5). Vypínač (38) musí být přepnut na „0“.

9. Schéma elektrického zapojení

9.1. Schéma elektrického zapojení



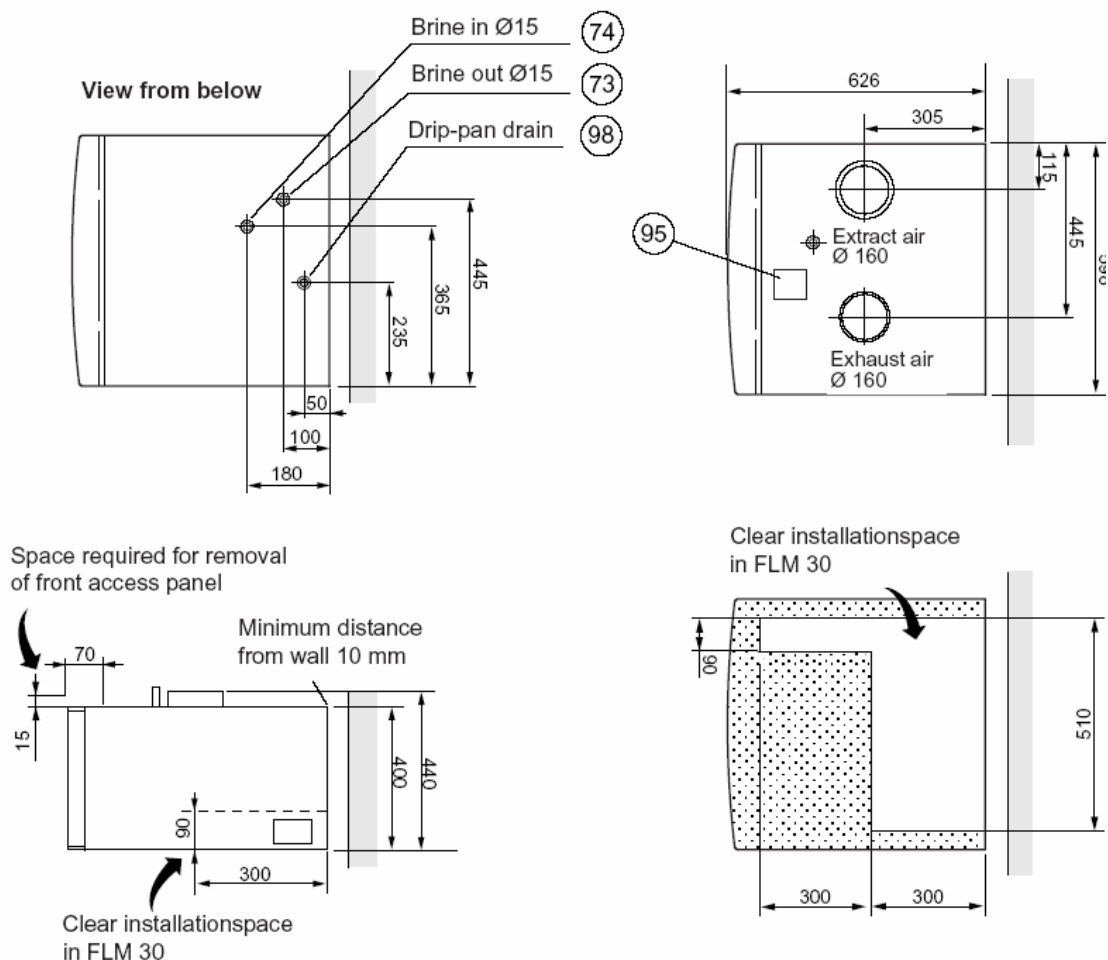
10. Umístění komponentů



11. Seznam komponentů

- 3 Připojení potrubí na výstupu z FLM 30
- 4 Připojení potrubí na vstupu do FLM 30
- 5 Odvzdušňovací šroub
- 6 Vypínač, se stupni 0 - 1, hlavní vypínač
- 9 Svorkovnice přívodní kabel
- 10 Připojovací kabel se zástrčkou
- 14 Svorkovnice, interní
- 16 Oběhové čerpadlo
- 20 Konektor připojení ventilátoru
- 22 Svorkovnice pro přepojování rychlosti ventilátoru
- 36 Ventilátor
- 38 Spínač se stupni 0 – 1, oběhové čerpadlo
- 54 Transformátor ventilátoru
- 57 Rozběhový kondenzátor ventilátoru
- 59 Elektromagnetický ventil
- 62 Tepelný výměník
- 63 Vzduchový filtr
- 65 Ochrana proti zamrznutí
- 66 Čidlo teploty, ochrana proti zamrznutí
- 73 Výstup primárního média, svěrný kroužek Ø 15 mm
- 74 Vstup primárního média , svěrný kroužek Ø 15 mm
- 81 Regulační ventil, DN 15
- 82 Zpětný ventil, DN 32
- 90 Připojení ventilačního vzduchu, Ø 160 mm
- 91 Připojení vyfukovaného vzduchu, Ø 160 mm
- 92 Odtoková hadice kondenzované vody
- 93 Odkapní miska
- 95 Výrobní štítek
- 98 Odtok kondenzátu

12. Rozměry a připojení



Před modulem FLM 30 musí být nejméně 600 mm volný prostor pro údržbu a servis. Při instalaci na Fighteru 1210 musí být vzdálenost od stěn nejméně 50 mm.

13. Technická data

13.1. Tabulka technických dat

Výška	400 mm
Šířka	600 mm
Hloubka	625 mm
Váha netto	60 kg
Jmenovité napětí	230 V 50 Hz
Jmenovitý výkon ventilátoru	225 W
Jmenovitý výkon oběhového čerpadla	95 W
Maximální objem proudu vzduchu	400m³/h
Maximální výkon chlazení	2,3 kW
Třída ochrany proti kapající vodě	IP 21
Efektivní hladina hlučnosti **	34-44 dB (A)
Hladina hlučnosti v místnosti ustavení ***	34-44 dB (A)

** A vážená hladina hlučnosti (LWA). Hodnota se mění podle zvolené charakteristiky ventilátoru

*** A – vážená hladina tlaku hluku (LPA). Hodnota se mění podle kapacity tlumení místnosti.

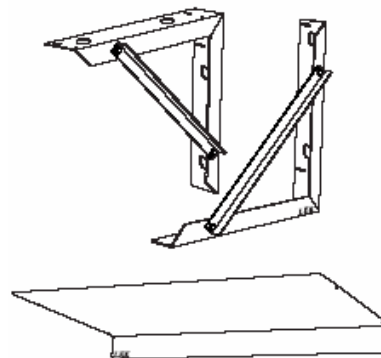
Tyto hodnoty platí při tlumení hlučnosti 4 dB.

13.2. Příslušenství

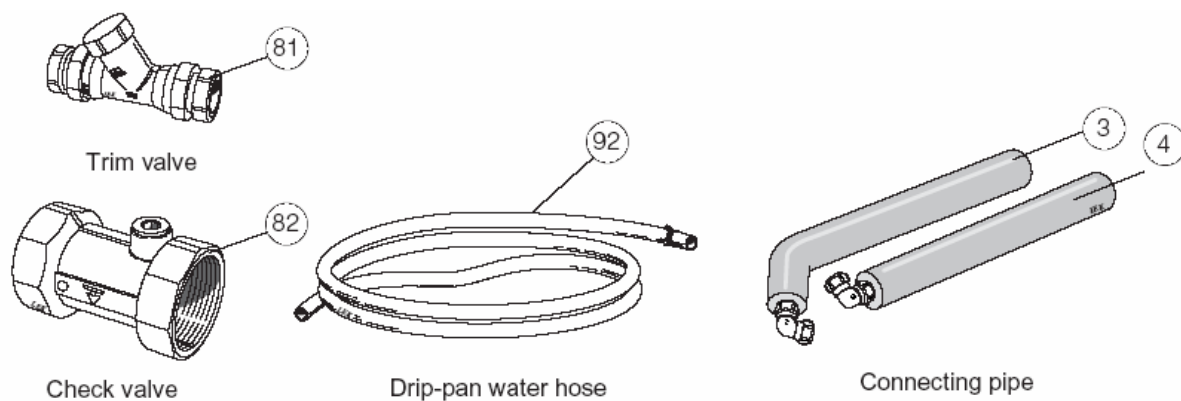
Konzoly a krycí plech

Při montáži FLM 30 na stěnu

Díl č. 089304



13.3. Připojená sada



Regulační ventil (81), zpětný ventil (82), Hadice na odvod kondenzátu (92), Připojení potrubí (3,4)

14. Opatření při poruchách provozu

V případě špatné funkce nebo poruchy nejprve zkontrolujte následující body:

14.1. Slabé nebo žádné větrání

Příčina: Ucpaný filtr (63)

Opatření: Filtr vyčistit nebo vyměnit, viz oddíl „Běžná údržba“ – „Čištění vzduchového filtru“

Příčina: Ventilací ventil zavřený nebo silně seškrcený

Opatření: Zkontrolovat a změřit objem proudění vzduchu

Příčina: Skupinová nebo hlavní pojistka je přerušena nebo je rozepnutý jistič

Opatření: Sepnout jistič nebo vyměnit pojistku

Příčina: Ventilátor je znečištěný

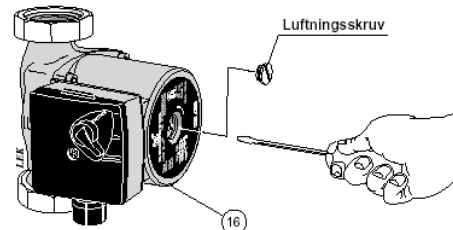
Opatření: Zkontrolovat funkci ventilátoru, v případě potřeby vyčistit. Viz oddíl: „Běžná údržba“ – „Čištění ventilátoru“

Příčina: Modul FLM 30 blokován námrazou.

Opatření: Vypnout oběhové čerpadlo vypínačem (38). Ponechat vypnuté 24 hodin.

14.2. Servisní pomoc při startu oběhového čerpadla

- FIGHTER 1110 zapněte přepínačem (8) na stupeň „0“.
- Odejměte ochranný kryt a uvolněte odvzdušňovací šroub šroubovákem. Omotejte přitom okolo šroubováku látku, protože může vytéci určité množství vody z oběhového čerpadla.
- Zasuňte šroubovák do otvoru a protočte rotor čerpadla.
- Odvzdušňovací šroub opět dotáhněte.
- FLM 30 znovu nastartujte a zkontrolujte, jestli běží oběhové čerpadlo.
- Pevně zatlačte ochranný kryt.



Často může být snadnější nastartovat oběhové čerpadlo, když FLM 30 pracuje, vypínač (8) na „1“. Pokud by oběhové čerpadlo potřebovalo startovací pomoc při pracujícím FLM 30, musíte být připraveni na to, že šroubovák zareaguje, když oběhové čerpadlo nastartuje.

Upozornění!

Výrobní číslo produktu musí být uváděno při každé korespondenci s Nibe.
089_____

Jestliže provozní poruchu není možno odstranit výše uvedenými opatřeními, je třeba zavolat servis.



Kancelář zastoupení NIBE Industrie AB v České republice a Slovenské republice
V Závěťří 1478/6 Tel./Fax: +420 266 791 796, mobil: 602 396 110, 605 712 483
170 00 PRAHA 7 e-mail: [centrala @nibe-cz.com](mailto:centrala@nibe-cz.com), [www:nibe-cz.com](http://www.nibe-cz.com)