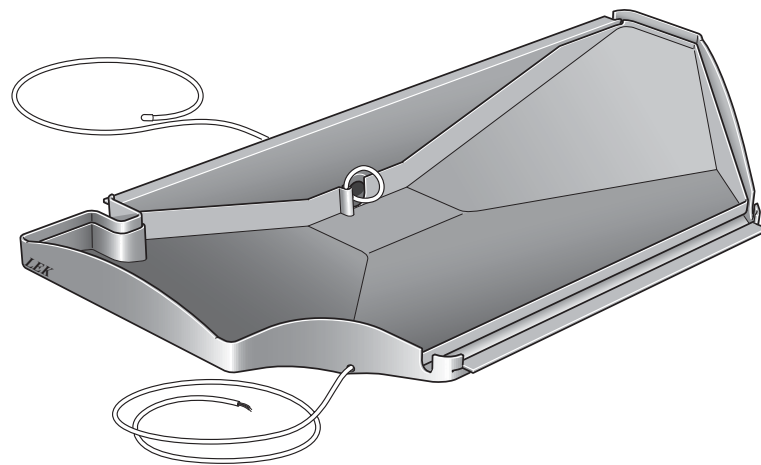




MAV 0748-2
KVT 10
811003

KVT 10



KVT 10

Návod k montáži

Obecné informace

Miska pro odvod kondenzátu KVT 10 se používá v kombinaci s tepelným čerpadlem NIBE FIGHTER 20XX.

KVT 10 obsahuje topné těleso pro ohřev odvodu kondenzátu při venkovních teplotách pod 0°C.

Ohřev odvodu kondenzátu se zapíná automaticky při poklesu venkovní teploty pod +2°C a při jejím zvýšení nad +2°C se automaticky vypíná.

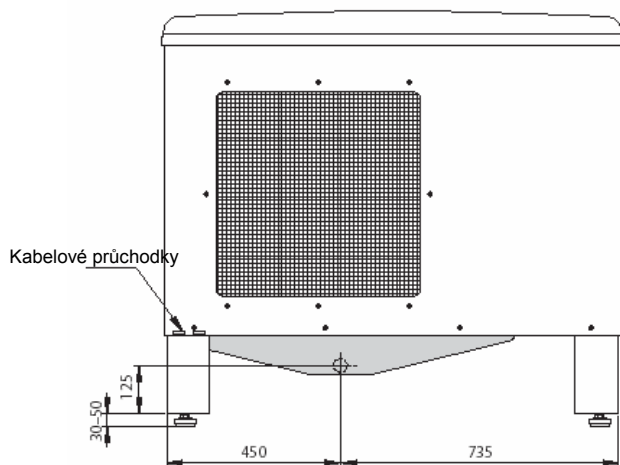
Součást dodávky

1x miska odvodu kondenzátu

1x spojovací hadice 10 cm, průměr 32 mm

2x hadicové spony

Rozměry

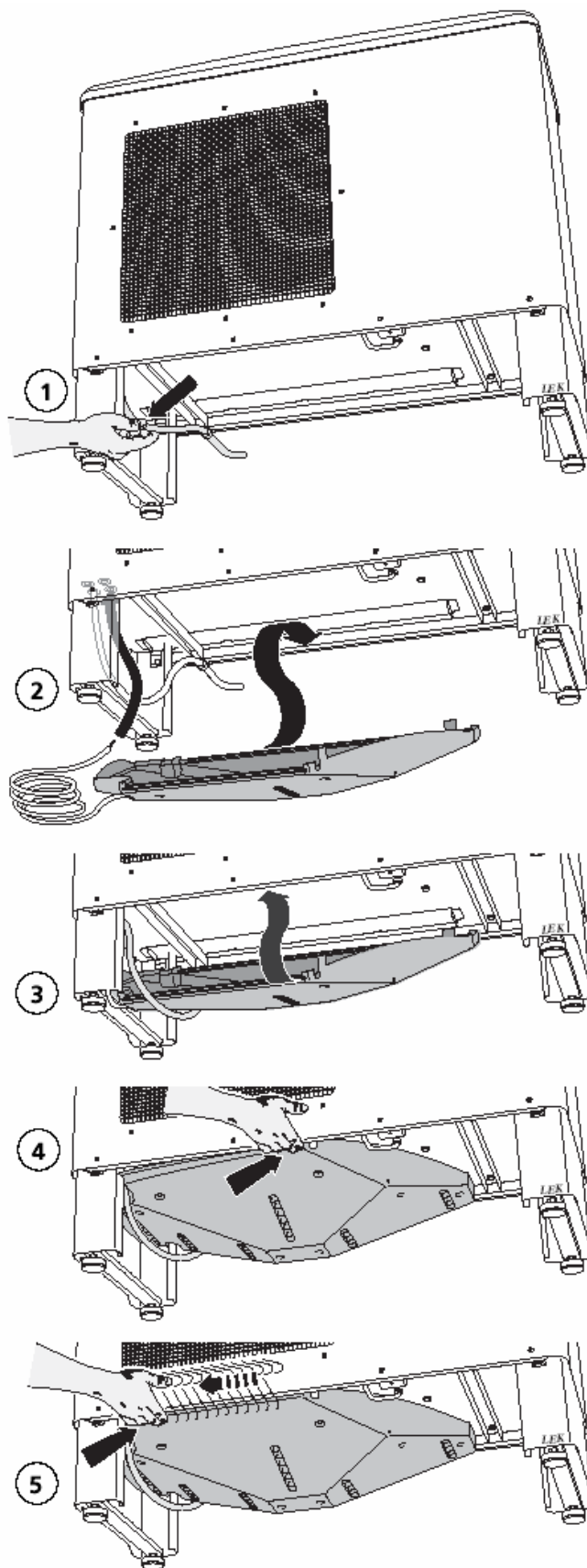


Montáž

Miska odvodu kondenzátu je při nízkých venkovních teplotách křehká. Před vlastní instalací na tepelné čerpadlo ve venkovním prostředí ji doporučujeme ponechat ve vytápěných prostorách.

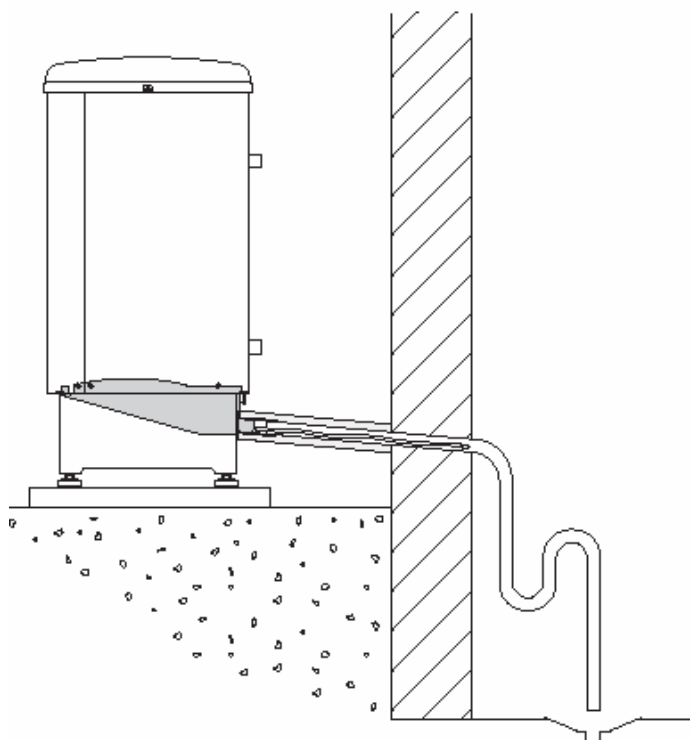
Pro instalaci KVT 10 není zapotřebí speciálního náradí. Miska se naklapne na tepelné čerpadlo podle níže uvedených instrukcí:

1. Je-li to nutné, odpojte napájecí kabel tepelného čerpadla a vedte jej pod miskou odvodu kondenzátu.
2. Umístěte misku k zadnímu profilu tepelného čerpadla a vedte napájecí vodič topného kabelu jednou z kabelových průchodek.
3. Zdvihněte misku a zasuňte ji pod zadní profil konstrukce tepelného čerpadla.
4. Zlehka misku ohněte a zatlačte ji pod přední profil tepelného čerpadla.
5. Posunujte ruku podél misky a postupně zatlačujte pod profil tepelného čerpadla celou přední hranu této misky.



Vedení potrubí

- Vedení odpadního potrubí by mělo být napojeno na vhodnou kanalizaci.
- Vedení odpadního potrubí by mělo být ve venkovním prostředí co nejkratší a svedeno do domovní kanalizace podle obrázku dole. Vedení odpadního potrubí je také možné zaústit do vhodného okapu.
- Veškeré venkovní vedení odpadního potrubí by mělo být opatřeno topným kabelem, který je součástí KVT 10. Pokud není přiložený topný kabel dostatečně dlouhý, je nutné použít další. Ten však musí být elektricky připojen mimo tepelné čerpadlo.
- Vedení odpadního potrubí ve venkovním prostředí musí být izolováno v celé své délce tepelnou izolací o minimální tloušťce 19 mm.
- Odpadní potrubí ved'te z tepelného čerpadla ve spádu, aby mohl kondenzát přirozeně odtékat.



POZOR!

Elektroinstalaci a údržbu může provádět pouze kvalifikovaný elektromontér.

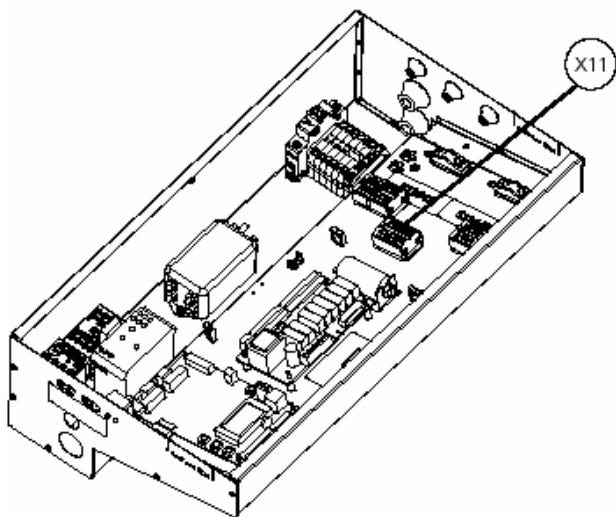
Elektrické připojení

Upozornění!!!

K tepelnému čerpadlu může být napojen topný kabel o příkonu maximálně 200 W. Je-li potřeba další topný kabel, je nutné jej napájet z externího zdroje a jistit vlastním jističem.

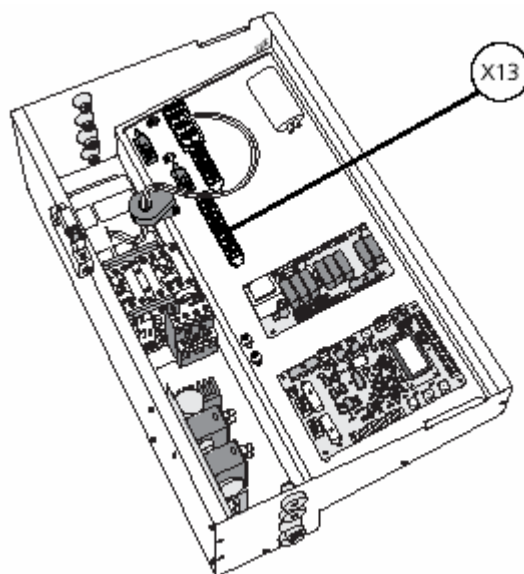
FIGHTER 2020

- Vypněte napájení tepelného čerpadla
- Otevřete plastový kryt tepelného čerpadla a rozvaděč v tepelném čerpadle
- Protáhněte kabel topného tělesa odkapní misky kondenzátu skrze kabelové průchodky FIGHTERu 2020.
- Připojte vodiče kabelu topného tělesa na svorky 5 a 6 svorkovnice X11 ve FIGHTERu 2020.
- Zakrytujte rozvaděč tepelného čerpadla a plastový kryt.



FIGHTER 2010 a 2005

- Vypněte napájení tepelného čerpadla
- Otevřete plastový kryt tepelného čerpadla a rozvaděč v tepelném čerpadle
- Protáhněte kabel topného tělesa misky odvodu kondenzátu kabelovými průchodkami FIGHTERu 2010/ 2005.
- Připojte vodiče kabelu topného tělesa na svorky 9 a 10 svorkovnice X13 ve FIGHTERu 2010/ 2005.
- Zakrytujte rozvaděč tepelného čerpadla a plastový kryt.



Údržba

Misku odvodu kondenzátu čistíte několikrát ročně podle intenzity znečištění.

Čistění

- Vypněte napájení tepelného čerpadla
- V opačném pořadí, než je uvedeno v části montáž, demontujte misku odvodu kondenzátu. Misku ponechte zaklapnutou pod zadním profilem tepelného čerpadla tak, aby nevisela na kabelu topného tělesa.
- Vyčistěte misku odvodu kondenzátu.
- Misku nainstalujete zpět
- Zapněte napájení tepelného čerpadla

CZ **NIBE CZ**, V Zavetri 1478/6, CZ-170 00 Prague 7
Tel: +420 266 791 796 Fax: +420 266 791 796 E-mail: centrala@nibe-cz.com www.nibe-cz.com

DE **NIBE Systemtechnik GmbH**, Am Reiherpfahl 3, 29223 Celle
Tel: 05141/7546-0 Fax: 05141/7546-99 E-mail: info@nibe.de www.nibe.de

DK **Vølund Varmeteknik**, Filial af NIBE AB, Brogårdsvej 7, 6920 Videbæk
Tel: 97 17 20 33 Fax: 97 17 29 33 E-mail: info@volundvt.dk www.volundvt.dk

FI **NIBE – Haato**, Valimotie 27, 01510 Vantaa
Puh: 09-274 697 0 Fax: 09-274 697 40 E-mail: info@haato.com www.haato.fi

GB **NIBE Energy Systems Ltd**, 3C Broom Business Park, Bridge Way, Chesterfield S41 9QG
Tel: 0845 095 1200 Fax: 0845 095 1201 E-mail: info@nibe.co.uk www.nibe.co.uk

NL **NIBE Energietechnik B.V.**, Postbus 2, NL-4797 ZG WILLEMSTAD (NB)
Tel: 0168 477722 Fax: 0168 476998 E-mail: info@nibenl.nl www.nibenl.nl

NO **NIBE AB**, Jerikoveien 20, 1067 Oslo
Tel: 22 90 66 00 Fax: 22 90 66 09 E-mail: info@nibe.se www.nibe-villavarme.no

PL **NIBE-BIAWAR Sp. z o. o.** Aleja Jana Pawła II 57, 15-703 BIAŁYSTOK
Tel: 085 662 84 90 Fax: 085 662 84 14 E-mail: sekretariat@biawar.com.pl www.biawar.com.pl

NIBE AB Sweden, Box 14, Järnvägsgatan 40, SE-285 21 Markaryd
Tel: +46-(0)433-73 000 Fax: +46-(0)433-73 190 E-mail: info@nibe.se www.nibe.eu

