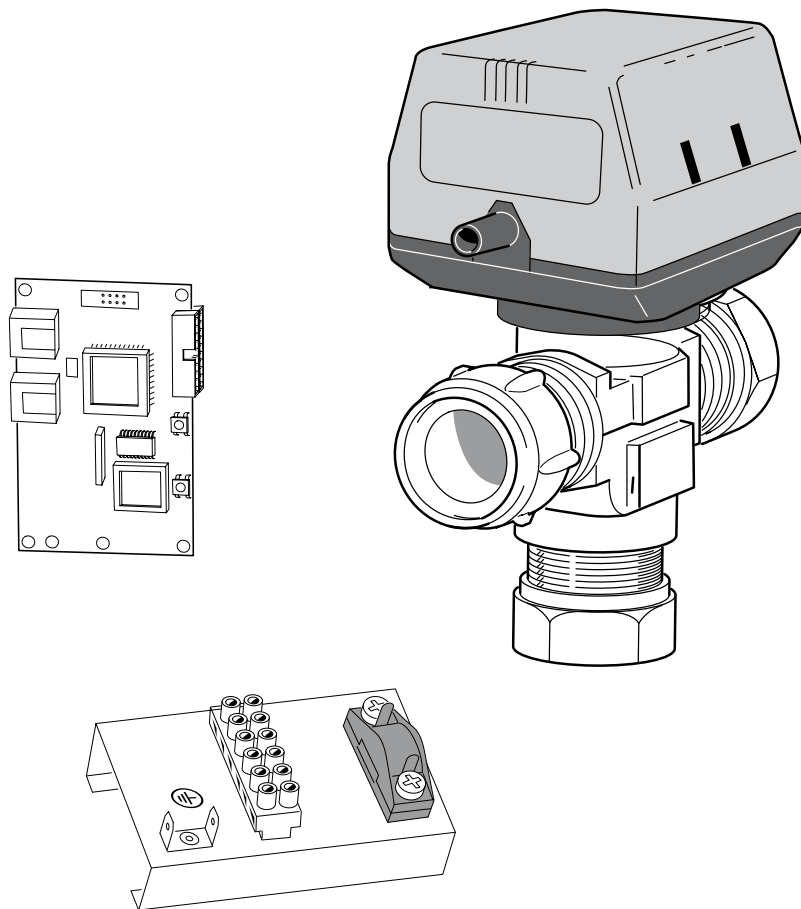




MAV 0748-4
POOL 20
511477

POOL 20

CZ Návod k montáži regulační sady pro ohřev bazénu s jednotkou VVM 300



POOL 20

Všeobecně

POOL 20 je příslušenství, které umožňuje ohřev bazénu při použití jednotky VVM 240 a VVM 300.

Obsah dodávky

1 x Servopohon trojcestného ventilu
 1 x Trojcestný přepínací ventil ϕ 22mm
 1 x Panel se svorkovnicí
 2 x Kabelová stahovací páska
 1 x Teplovodivá pasta
 1 x Hliníková páska
 1 x Izolační páska
 1x Teplotní čidlo s jímkou

Jednotka VVM240 musí mít číslo verze procesorové karty 1.11 nebo vyšší, jinak je třeba ji vyměnit. (Díl č. 618848)

Funkce

V případě, že teplota bazénu poklesne pod nastavenou startovací teplotu (menu 8.4.3) a není požadavek na přípravu TUV, přepíná VVM 240/300 automaticky mezi ohřevem bazénu a vytápěcím okruhem, a to po dobu trvání požadavku na vytápění bazénu.

Při ohřevu bazénu přepínací ventil (19) přepne do okruhu bazénového výměníku.

Poměr mezi ohřevem bazénu a vytápěním se nastavuje v menu 8.5.1 a 8.5.2, přičemž pro ohřev bazénu se využívá doba určená pro ohřev TUV, když není požadavek na ohřev TUV.

Průtok topného média bazénovým výměníkem se nastaví tak, aby teplotní spád na výměníku (14) byl 10 - 15 °C.

Do systému je možné zapojit oběhové čerpadlo pro ohřev bazénu, avšak vždy musí být instalováno v jímce čidlo teploty bazénu, aby se měřila správná teplota i v případě, že oběhové čerpadlo nepracuje. Čerpadlo se zapíná v okamžiku, kdy přepínací ventil přepne do okruhu bazénového výměníku a vypíná v okamžiku, kdy se přepínací ventil přepne zpět.

Přepínací ventil, který přepíná mezi ohřevem bazénu a vytápěcím okruhem, je ovládán pomocí relé 3 na reléové kartě.

V případě, že čidlo teploty bazénu není zapojeno, ohřev bazénu se neaktivuje.

Nastavení menu

- V menu 8.1.1 Menu typ
Zvolte „Servisní“. Tak získáte přístup ke všem menu.
- Menu 8.4.1 Bazén nastavení
Řízení ohřevu bazénu se aktivuje volbou „Zap“. Nastavení z výroby je „Vyp“.
- Menu 8.4.2 Teplota bazén
Zde se zobrazuje aktuální teplota na čidle teploty bazénu.
- Menu 8.4.3 Start teplota bazén
Zde se nastavuje teplota na čidle bazénu (3), při níž má začít ohřev bazénu. Hodnota je nastavitelná od 5 do 40 °C. Nastavení z výroby je 25 °C.
- Menu 8.4.4 Stop teplota bazén
Zde se nastavuje teplota na čidle bazénu (3), při níž se má ukončit ohřev bazénu. Hodnota je nastavitelná od 5 do 40 °C. Nastavení z výroby je 28 °C.
- Menu 8.5.1 Perioda
Zde se nastavuje délka periody. Hodnota je nastavitelná od 5 do 60 minut. Nastavení z výroby je 60 minut.
- Menu 8.5.2 Max. čas TUV
Zde se nastavuje, jaká doba z každé periody (menu 8.5.1) je využita pro ohřev TUV, eventuálně bazénu (v případě, že není požadavek na ohřev TUV). Hodnota je nastavitelná od 0 do 60 minut. Nastavení z výroby je 30 minut.

Upozornění !!!

Elektrické zapojení může provádět pouze kvalifikovaný elektroinstalatér. Elektrická instalace a kabeláž musí provedena podle příslušných předpisů a norem

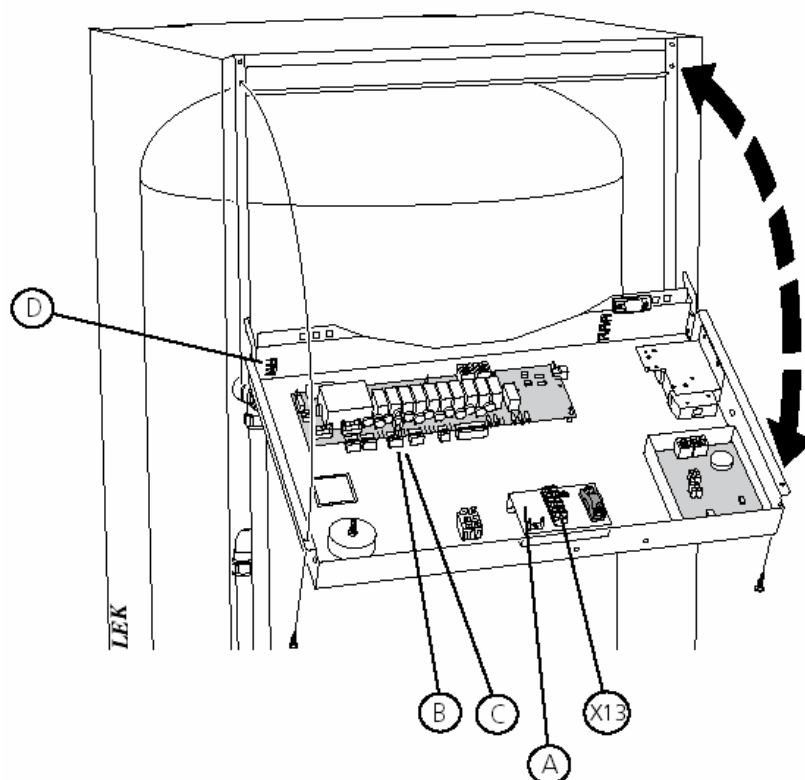
Připojení

Čidlo teploty bazénu se musí připojit na kartu monitoru zátěže ke svorkám X1:16-17.

Přepínací ventil a externí oběhové čerpadlo okruhu bazénu se zapojují podle následujícího postupu:

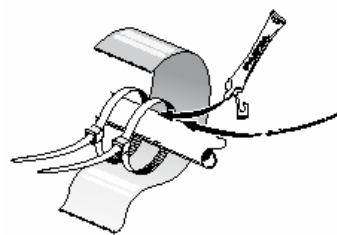
- Před zahájením prací uvnitř jednotky odpojte přívod elektrické energie. Veškeré práce na silových obvodech smějí být prováděny pouze pod dozorem kvalifikovaného elektroinstalátéra.
- Umístěte panel (A) se svorkovnicí na vnitřní stranu krytu horního panelu s elektroinstalací. Panel se upevní pomocí oboustranné samolepicí pásky. Plochy, které přijdou do styku s lepicí páskou, je třeba nejdříve očistit denaturovaným lihem nebo podobným čisticím prostředkem.
- Ze svorek 7-9 na reléové kartě odstraňte propojku (B).
- Na svorky 6-11 nasuňte konektor (C) se šesti kontakty.
- Zelenožlutý zemnicí kabel připojte na kontakt zemnění (D) na krytu.
- Kabely zajistěte přiloženými stahovacími páskami.
- Přepínací ventil připojte ke svorkám X13:1 (řídící fázové napětí) , X13:2 (L), X13:3(N)
- Externí oběhové čerpadlo okruhu bazénu připojte ke svorkám X13:4 (L), X13:5(N) a X13:6 (PE) Max 1A a 230V
- V případě potřeby vyměňte procesorovou kartu (číslo verze karty musí být 1.11 nebo vyšší)

Upozornění !!!
Přívody k teplotním čidlům a komunikační kabely nesmí být vedeny v blízkosti silových kabelů.



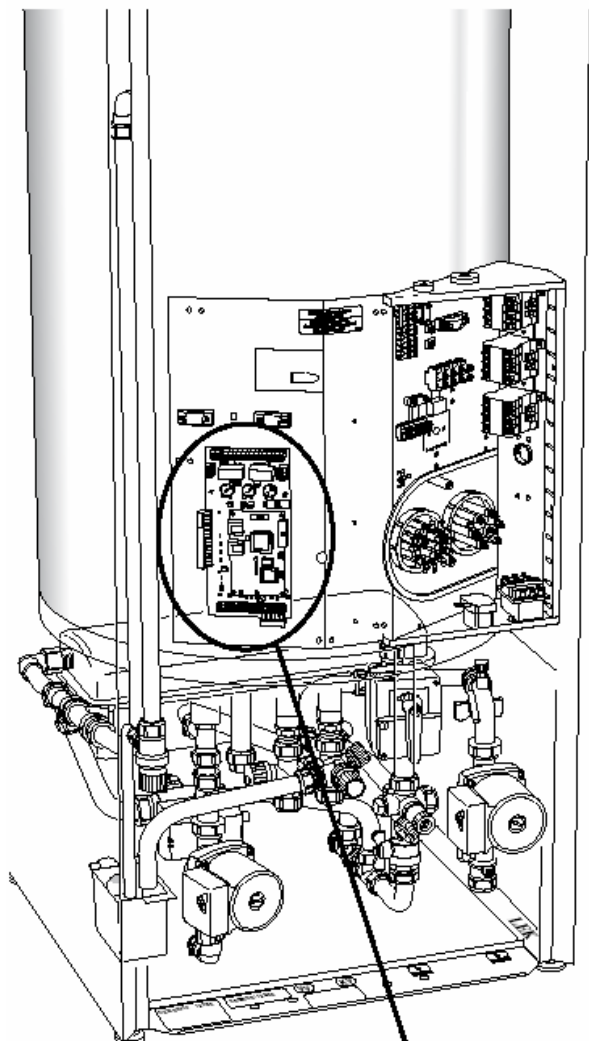
Panel se svorkovnicí (součást POOL 20)

Výměna procesorové karty (neplatí pro Instalace teplotního čidla VVM 300)



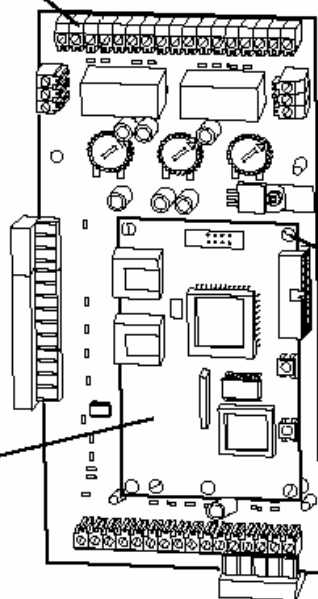
Při instalaci teplotního čidla je nutné použít teplovodivou pastu a hliníkovou pásku. Čidlo se upevní pomocí vázacích pásek.

Celou sestavu pak zaizolujte přiloženou izolační páskou.



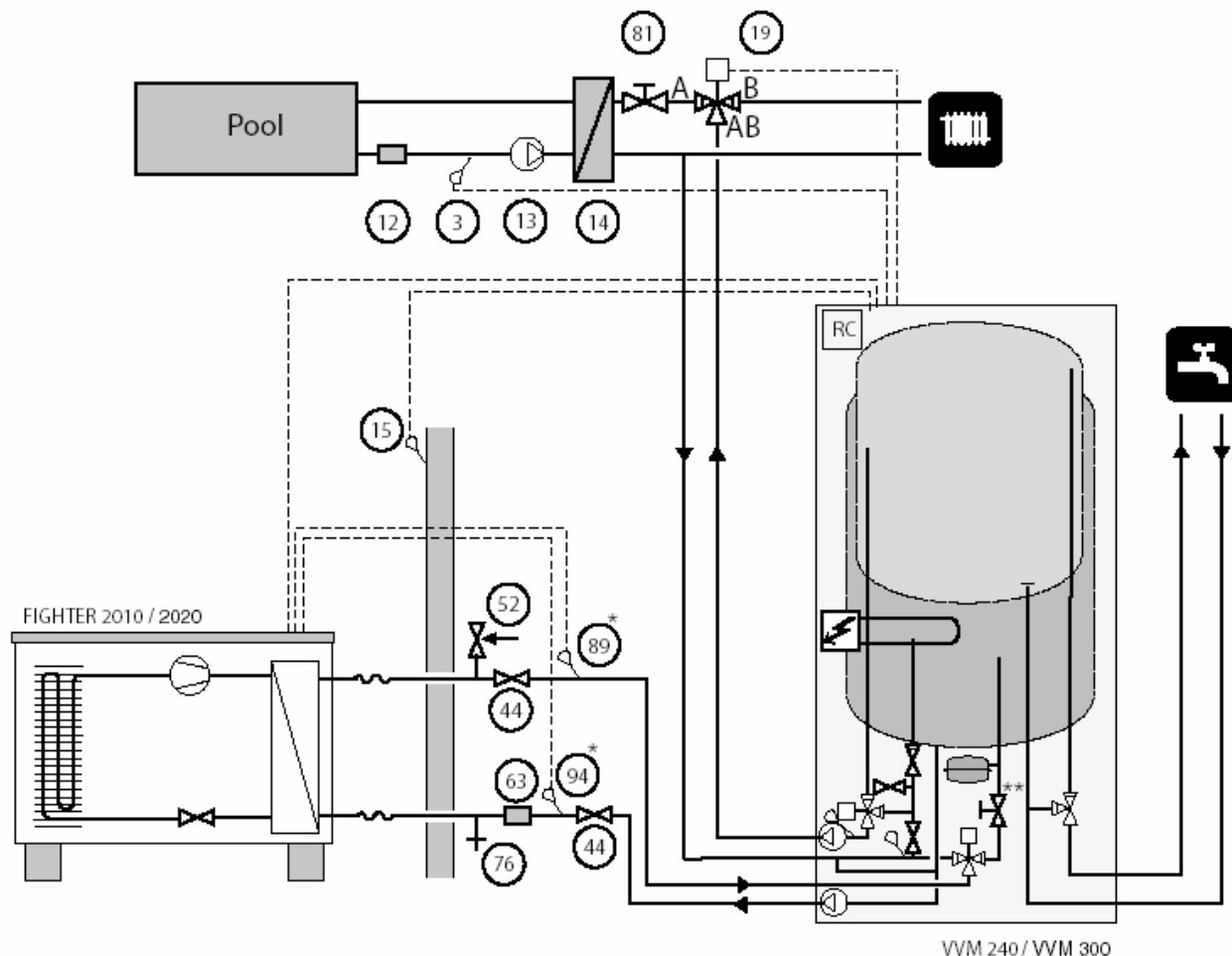
X1

CPU card



Procesorovou kartu vyjme tak, že současně stiskneme horní části uchycovacích distančních sloupků ve všech rozích.

Systemové schéma



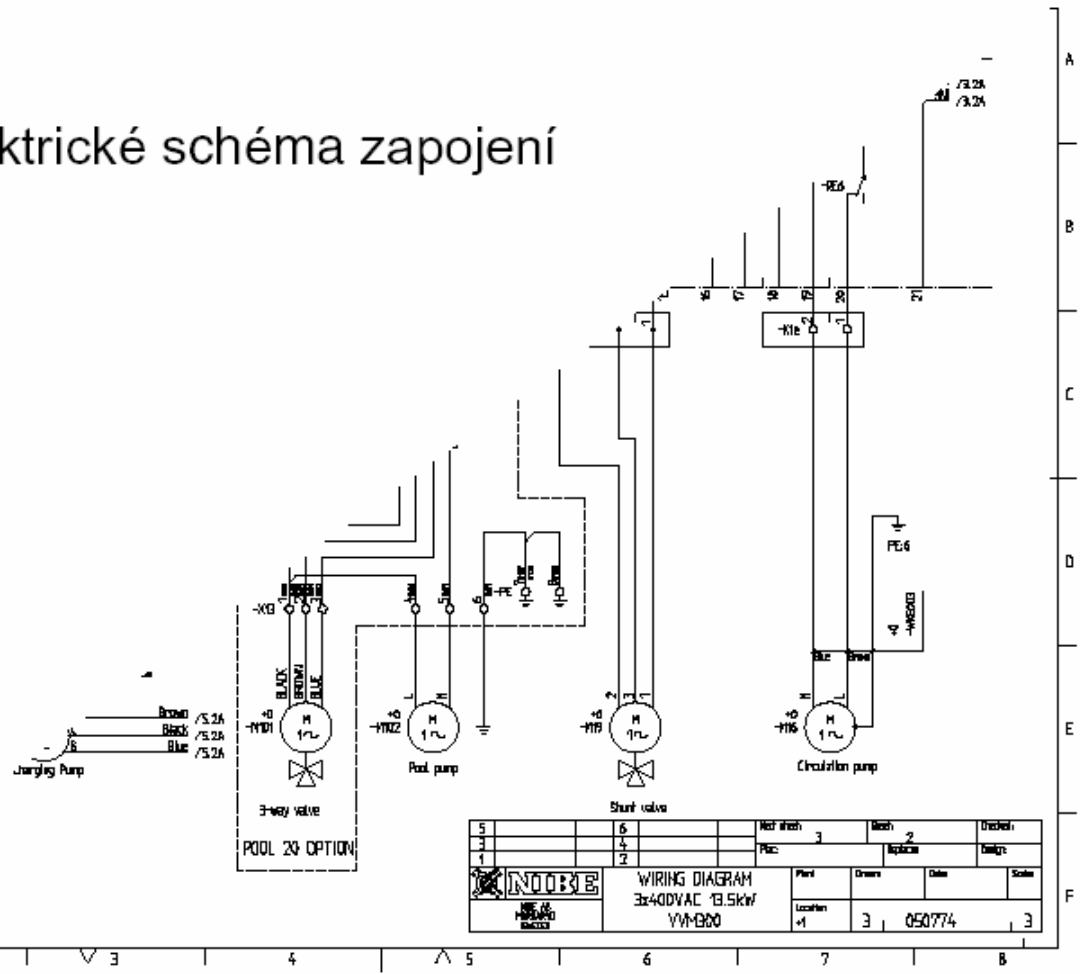
**Upozornění! Zobrazení je pouze schématické.
Skutečná instalace musí být provedena podle
platných předpisů a norem.**

Seznam komponent

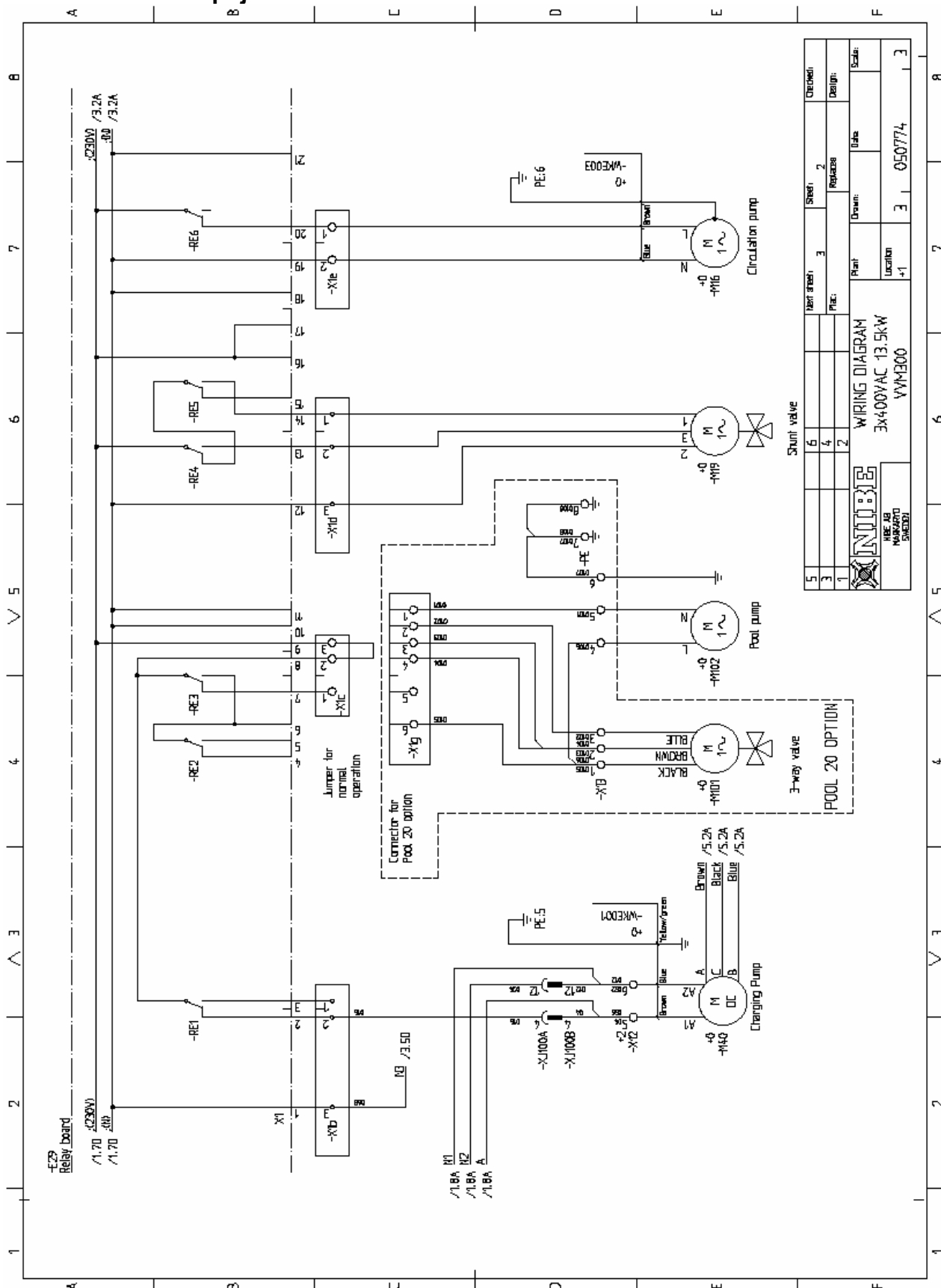
Pos = Pozice
Name = Název
Specification = Specifikace
Manufacturer = Výrobce
Remarks = Poznámky

- 3 Čidlo teploty bazénu (součást POOL 20)
- 12 Filtr nečistot, bazén
- 13 Oběhové čerpadlo, bazén
- 14 Výměník
- 15 Čidlo venkovní teploty (součást VVM 240/300)
- 19 Přepínací ventil (součást POOL 20)
- 44 Uzavírací ventil
- 52 Bezpečnostní ventil
- 63 Filtr nečistot (součást FIGHTER 2010/2020)
- 76 Vypouštěcí ventil
- 81 Regulační ventil
- 89 Čidlo na výstupní větvi*
- 94 Čidlo na vratné větvi*
- * Pouze FIGHTER 2010
- ** Pouze VVM 240

CZ Elektrické schéma zapojení



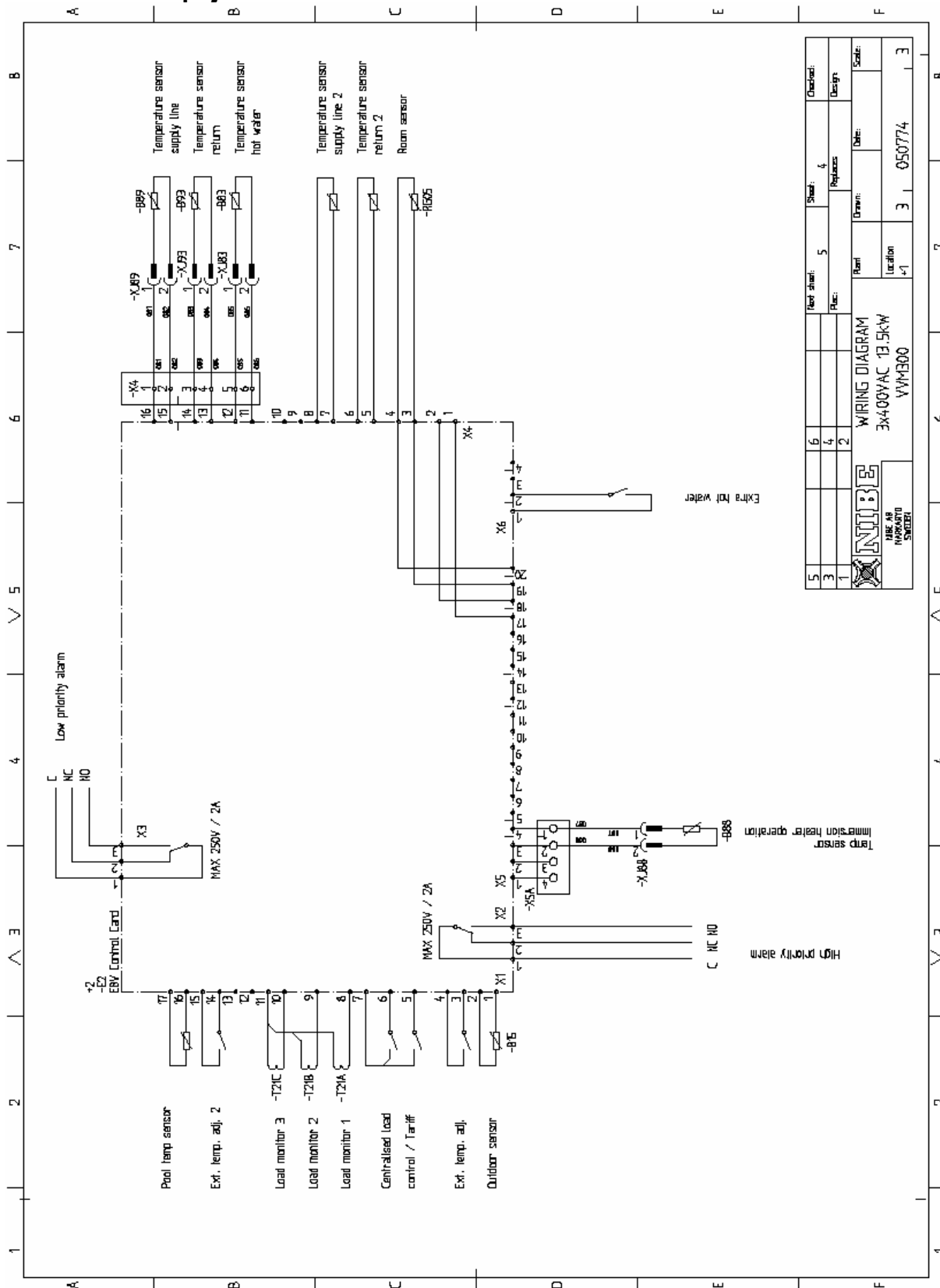
Elektrické schéma zapojení s VVM 300



5	Checked:	
4	Design:	
3	Release:	
2	Sheet:	2
1	Plant:	WIRING DIAGRAM
	Date:	
	Location:	+1
	Scale:	
	Plant:	3x400VAC 13.5kW
	Location:	VVM300
	Sheet:	3 050774

Jumper for normal operation=Propojka zapojená při normálním provozu (bez příslušenství POOL 20)
 Connector for Pool 20 option=Konektor pro připojení příslušenství POOL 20 Black = Černá Brown=Hnědá
 Blue=Modrá Yellow/green=Žlutozelená Charging pump=Oběhové čerpadlo okruhu tepelného čerpadla 3-way
 valve=Trojcestný ventil POOL 20 OPTION=PŘÍSLUŠENSTVÍ POOL 20 Pool pump=Čerpadlo okruhu bazény
 Shunt valve=Směšovací ventil Circulation pump = Oběhové čerpadlo WIRING DIAGRAM = SCHÉMA ZAPOJENÍ
 Pool pump=Čerpadlo bazénové vody Relay board = Reléová karta
 WIRING DIAGRAM = SCHÉMA ZAPOJENÍ

Elektrické schéma zapojení s VVM 300



5	6	Sheet: 4	Checked:
3	4	Replaces:	Design:
1	2	Drawn:	Date:
WIRING DIAGRAM		Room:	Scale:
3x4-00YAC 13.5kW		Location:	
VVM300		Location:	3 050774
MRE AIR PURSUIT SWIMMER			

EBV control card=Karta monitorování zátěže Low priority alarm=Alarm s nízkou prioritou Pool temp sensor=Čidlo teploty bazénu Ext. temp. adj. 2=Externí řízení teploty 2 Load monitor=Monitor zátěže Centralized load control / Tariff=Centrální řízení zátěže / tarif Ext. temp. adj. 2=Externí řízení teploty 2 Outdoor sensor=Čidlo venkovní teploty High priority alarm=Alarm s vysokou prioritou Tempsensor, immersion heater operation=Teplotní čidlo topného tělesa Extra hot water=Extra teplá voda Temperature sensor supply line=Teplotní čidlo na výstupní větvi Temperature sensor return=Teplotní čidlo na vratné větvi Temperature sensor hot water=Teplotní čidlo ohřev TUV Temperature sensor supply line 2=Teplotní čidlo na výstupní větvi 2 Temperature sensor return 2 = Teplotní čidlo na vratné větvi 2

WIRING DIAGRAM = SCHÉMA ZAPOJENÍ

CZ **NIBE CZ**, V Zavetri 1478/6, CZ-170 00 Prague 7
Tel.: +420 266 791 796 Fax: +420 266 791 796 E-mail: centrala@nibe-cz.com www.nibe.cz

DE **NIBE Systemtechnik GmbH**, Am Reiherpfahl 3, 29223 Celle
Tel: 05141/7546-0 Fax: 05141/7546-99 E-mail: info@nibe.de www.nibe.de

DK **Vølund Varmeteknik**, Filial af NIBE AB, Brogårdsvej 7, 6920 Videbæk
Tel: 97 17 20 33 Fax: 97 17 29 33 E-mail: info@volundvt.dk www.volundvt.dk

FI **NIBE – Haato**, Valimotie 27, 01510 Vantaa
Puh: 09-274 697 0 Fax: 09-274 697 40 E-mail: info@haato.com www.haato.fi

GB **NIBE Energy Systems Ltd**, 3C Broom Business Park, Bridge Way, Chesterfield S41 9QG
Tel: 0845 095 1200 Fax: 0845 095 1201 E-mail: info@nibe.co.uk www.nibe.co.uk

NL **NIBE Energietechnik B.V.**, Postbus 2, NL-4797 ZG WILLEMSTAD (NB)
Tel: 0168 477722 Fax: 0168 476998 E-mail: info@nibenl.nl www.nibenl.nl

NO **NIBE AB**, Jerikoveien 20, 1067 Oslo
Tel: 22 90 66 00 Fax: 22 90 66 09 E-mail: info@nibe.se www.nibe-villavarme.no

PL **NIBE-BIAWAR Sp. z o. o.** Aleja Jana Pawła II 57, 15-703 BIAŁYSTOK
Tel: 085 662 84 90 Fax: 085 662 84 14 E-mail: sekretariat@biawar.com.pl www.biawar.com.pl

NIBE AB Sweden, Box 14, Järnvägsgatan 40, SE-285 21 Markaryd
Tel: +46-(0)433-73 000 Fax: +46-(0)433-73 190 E-mail: info@nibe.se www.nibe.eu

