

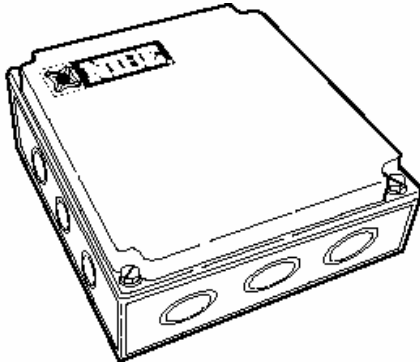


MAV CZ 0337-2 611773
TSF 10

Návod na instalaci rozdělovače teplot

TSF 10

1. Obecné informace



TSF 10 je rozdělovač teplotních signálů, ke kterému je možno připojit teplotní sondy tepelného čerpadla (sondu venkovní teploty, teplotní sondu na výstupu, teplotní sondu vratné vody apod.) ze dvou, tří nebo čtyř tepelných čerpadel

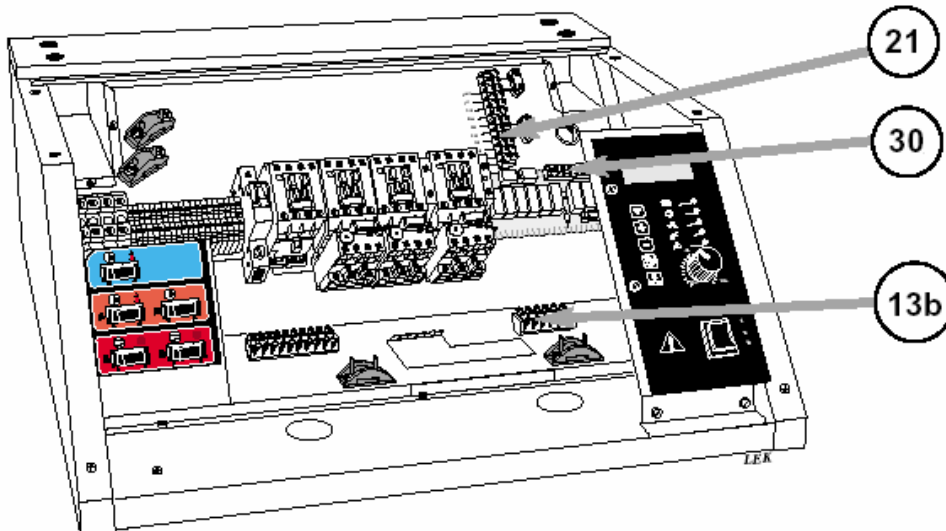
země-voda (voda-voda) FIGHTER 1310. Rozdělovač teplot má čtyři vstupy pro teplotní sondy, a každý z těchto čtyř vstupů má čtyři výstupy.

2. Princip funkce

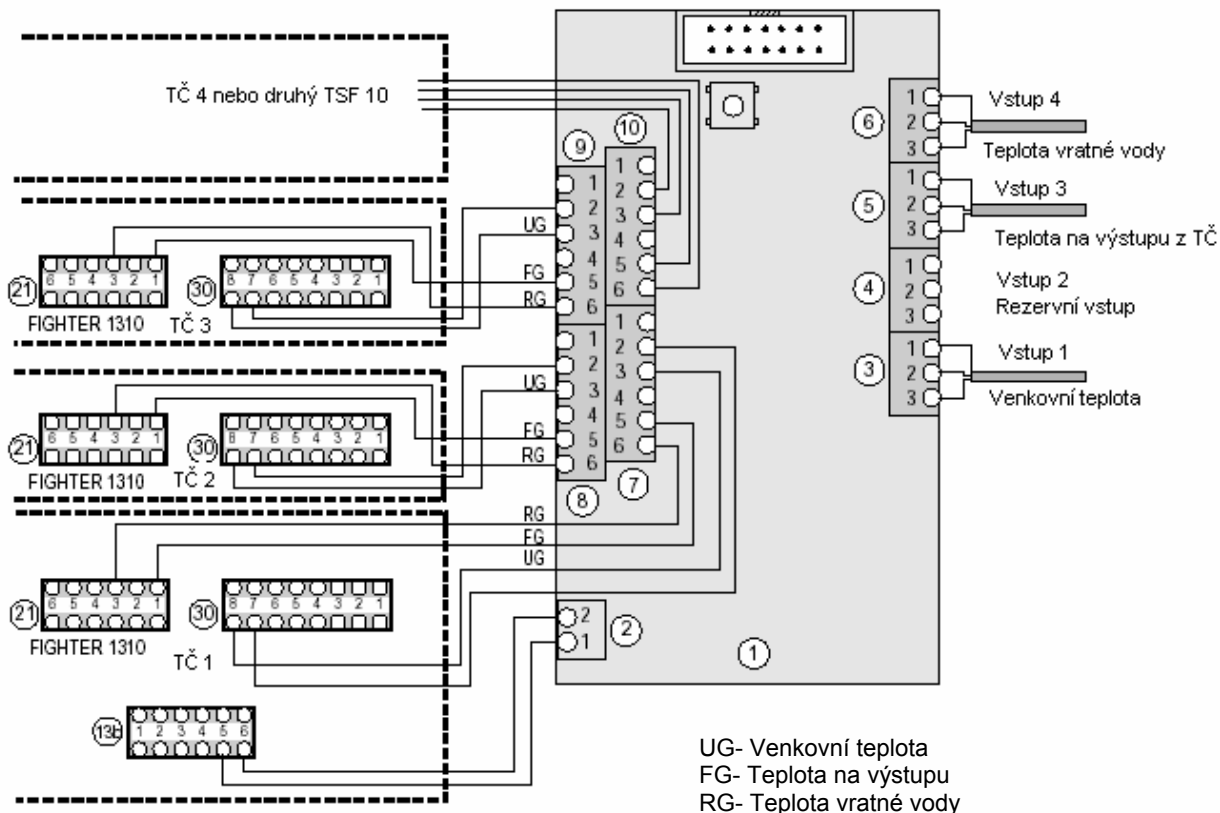
Vstupy na TSF 10 jsou shodné se vstupy na regulátoru FIGHTERu 1310 a výstupy z TSF 10 jsou shodné jako u teplotních sond dodávaných s FIGHTERem 1310. Uzemnění obvodů TSF 10 se provede propojením uzemnění TSF 10 s uzemněním tepelného čerpadla FIGHTER 1310. Pokud jsou instalována více než čtyři tepelná čerpadla FIGHTER 1310, použijte dva nebo více rozdělovačů TSF 10. Při použití více rozdělovačů teplot lze pro napojení druhého rozdělovače teplot použít výstup z prvního rozdělovače. Při tomto zapojení stačí pro měření teplot vždy pouze jedna teplotní sonda v měřeném místě bez ohledu na počet instalovaných tepelných čerpadel.

3. Elektrické připojení

TSF 10 je napájen 230 V/AC a připojení napájení je doporučeno provést kabelem o průřezu 0,5 – 0,75 mm². Napájení je možno připojit ze svorkovnice 13b tepelného čerpadla FIGHTER 1310. Všechny kabely teplotních sond by měly být stíněné pro eliminaci odchytky teplotní sondy. Stínění se připojuje na svorkovnici základové desky TSF 10 a na uzemnění rozvaděče tepelného čerpadla FIGHTER 1310. Je doporučeno použít kabely typu SYKFY. Vstup 1 je určen pro venkovní teplotu. Vstupy 3 a 4 jsou určeny pro teplotu na výstupu do topného okruhu a teplotu vratné vody.



4. Umístění komponentů



5. Seznam komponentů

- | | |
|-------------------------------------|--------------------------------------|
| 1... Základová deska | 7.4. Výstup teplotní sondy vstupu 2 |
| 2... Svorkovnice napájení | 7.5. Výstup teplotní sondy vstupu 3 |
| 2.1. Fáze 230V/ AC | 7.6. Výstup teplotní sondy vstupu 4 |
| 2.2. N- pracovní nula | 8... Výstup 2, svorkovnice |
| 3... Vstup 1, svorkovnice | 8.1. Připojení stínění |
| 3.1. Připojení stínění | 8.2. Připojení uzemnění |
| 3.2. Připojení teplotní sondy | 8.3. Výstup teplotní sondy vstupu 1 |
| 3.3. Připojení teplotní sondy | 8.4. Výstup teplotní sondy vstupu 2 |
| 4... Vstup 2, svorkovnice | 8.5. Výstup teplotní sondy vstupu 3 |
| 4.1. Připojení stínění | 8.6. Výstup teplotní sondy vstupu 4 |
| 4.2. Připojení teplotní sondy | 9... Výstup 3, svorkovnice |
| 4.3. Připojení teplotní sondy | 9.1. Připojení stínění |
| 5... Vstup 3, svorkovnice | 9.2. Připojení uzemnění |
| 5.1. Připojení stínění | 9.3. Výstup teplotní sondy vstupu 1 |
| 5.2. Připojení teplotní sondy | 9.4. Výstup teplotní sondy vstupu 2 |
| 5.3. Připojení teplotní sondy | 9.5. Výstup teplotní sondy vstupu 3 |
| 6... Vstup 4, svorkovnice | 9.6. Výstup teplotní sondy vstupu 4 |
| 6.1. Připojení stínění | 10... Výstup 4, svorkovnice |
| 6.2. Připojení teplotní sondy | 10.1. Připojení stínění |
| 6.3. Připojení teplotní sondy | 10.2. Připojení uzemnění |
| 7... Výstup 1, svorkovnice | 10.3. Výstup teplotní sondy vstupu 1 |
| 7.1. Připojení stínění | 10.4. Výstup teplotní sondy vstupu 2 |
| 7.2. Připojení uzemnění | 10.5. Výstup teplotní sondy vstupu 3 |
| 7.3. Výstup teplotní sondy vstupu 1 | 10.6. Výstup teplotní sondy vstupu 4 |



Kancelář zastoupení NIBE Industrier AB v České republice a Slovenské republice
V Závětrí 1478/6 Tel./Fax: +420 266 791 796, mobil: 602 396 110, 605 712 483
170 00 PRAHA 7 e-mail: centrala @nibe-cz.com, www:nibe-cz.com